

BENKSTEIN

DS Produkte GmbH, Stormarnring 14, 22145 Stapelfeld, Deutschland | Germany

Kundenservice | Customer Service:

Am Heisterbusch 1, 19258 Gallin, Deutschland | Germany

☎ +49 38851 314650 *) | kundenservice@dspro.de

*) Anruf in das deutsche Festnetz zum Tarif Ihres Anbieters.

Calls to German landlines are subject to your provider's charges.

DEUTSCH

Sehr geehrte Kundin, sehr geehrter Kunde, wir freuen uns, dass Sie sich für diesen **BENKSTEIN WC-Sitz** entschieden haben. Sollten Sie Fragen zum Produkt haben, kontaktieren Sie den Kundenservice über unsere Website:

www.ds-group.de/kundenservice

Wichtige Hinweise

- Dieses Produkt ist zur Verwendung als WC-Sitz bestimmt.
- Das Produkt ist für den privaten Gebrauch, nicht für eine gewerbliche Nutzung bestimmt.
- Das Produkt nur für den angegebenen Zweck und nur wie in der Montageanleitung beschrieben nutzen. Jede weitere Verwendung gilt als bestimmungswidrig.
- Von der Gewährleistung ausgeschlossen sind alle Mängel, die durch unsachgemäße Montage, Behandlung, Beschädigung oder Reparaturversuche entstehen. Dies gilt auch für den normalen Verschleiß.

Hinweise zur Montage

- Vor der Montage den Lieferumfang auf Vollständigkeit und die Bestandteile auf Transportschäden überprüfen. Bei Schäden nicht verwenden, sondern den Kundenservice kontaktieren. Eventuelle Folien, Aufkleber oder Transportschutz vom Produkt abnehmen.
- Bei der Montage keine Gewalt anwenden.
- Für die Montage wird ein Kreuzschlitz-Schraubendreher benötigt. Dieser ist **nicht** im Lieferumfang enthalten.
- Die Schraubverbindungen zunächst handfest und nach erfolgreichem Montageschritt nochmals richtig anziehen. Ansonsten kann es zu unerwünschten Spannungen kommen.
- **Beachten:** Die Absenkautomatik funktioniert erst im montierten Zustand.

Produktdaten

Artikelnummern:	15749 (D-Form)	19410 (E-Form)
Maße (ca.):	455 x 355 x 40 mm	445 x 360 x 50 mm
Lochabstand (ca.):	125 mm	
Lochdurchmesser (ca.):	8,2 mm	
Belastbarkeit (max.):	150 kg	
ID Montageanleitung:	Z 15749_19410 M DS V1 0825 as	

Entsorgung



Das Verpackungsmaterial umweltgerecht entsorgen und der Wertstoffsammlung zuführen. Auch das Produkt umweltgerecht entsorgen.

Die Abfallvermeidung leistet einen noch wertvolleren Beitrag zum Umweltschutz. Sofern möglich, ist daher neben einer weiteren eigenen Nutzung oder Reparatur auch die Abgabe an Zweitnutzer eine ökologisch wertvolle Alternative zur Entsorgung.

Alle Rechte vorbehalten.

ENGLISH

Dear Customer, We are delighted that you have chosen this **BENKSTEIN toilet seat**. If you have any questions about the product, contact the customer service department via our website:

www.ds-group.de/kundenservice

Important Notices

- This product is intended to be used as a toilet seat.
- The product is for personal use only and is not intended for commercial applications.
- Use the product only for the specified purpose and as described in the installation instructions. Any other use is deemed to be improper.
- The warranty does not cover faults caused by incorrect installation, handling, damage or attempted repairs. The same applies to normal wear and tear.

Notices for Installation

- Check the items supplied for completeness and the components for transport damage before installing the product. If you find any damage, do not use the product but contact our customer service department. Remove any possible films, stickers or transport protection from the product.
- Do not apply force during installation.
- A Phillips screwdriver is required for installation. This is **not** supplied.
- First tighten the screw connections so they are hand-tight and then tighten them properly again once you have completed the installation step. Otherwise there may be unwanted stresses and tension.
- **Please note:** The automatic lowering mechanism only works when installed.

Product Data

Article numbers:	15749 (D-shape)	19410 (E-shape)
Dimensions (approx.):	455 x 355 x 40 mm	445 x 360 x 50 mm
Hole distance (approx.):	125 mm	
Hole diameter (approx.):	8,2 mm	
Load capacity (max.):	150 kg	
ID installation instructions:	Z 15749_19410 M DS V1 0825 as	

Disposal



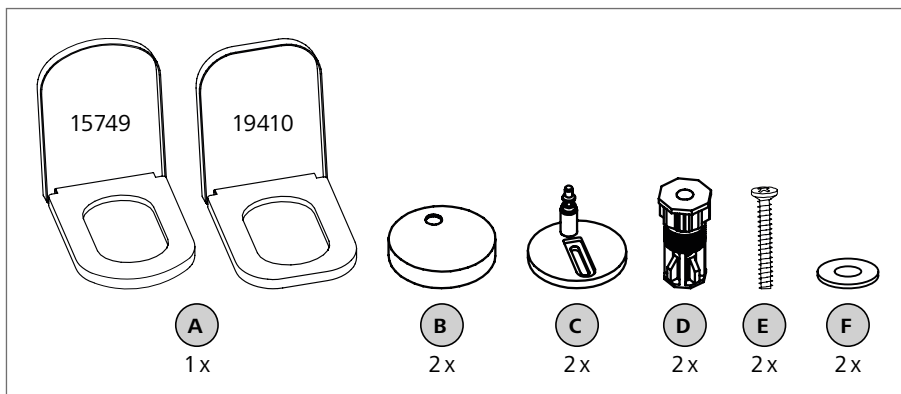
Dispose of the packaging material in an environmentally friendly manner so that it can be recycled. Dispose of the product in an environmentally friendly manner as well.

Waste prevention makes an even more valuable contribution to protecting the environment. This means if possible, as well as continuing to use or repair a product yourself, passing it on to another user also represents an ecologically beneficial alternative to disposal.

All rights reserved.

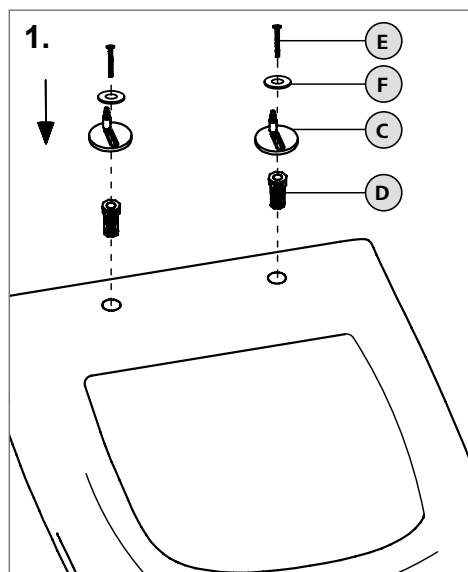
Lieferumfang | Items Supplied

- A** WC-Sitz (1 x):
 ○ D-Form
 (Art.-Nr. 15749)
 ○ E-Form
 (Art.-Nr. 19410)
B Adapterplatte (2 x)
C Drehgelenk (2 x)
D Dübel (2 x)
E Schraube (2 x)
F Dichtscheibe (2 x)

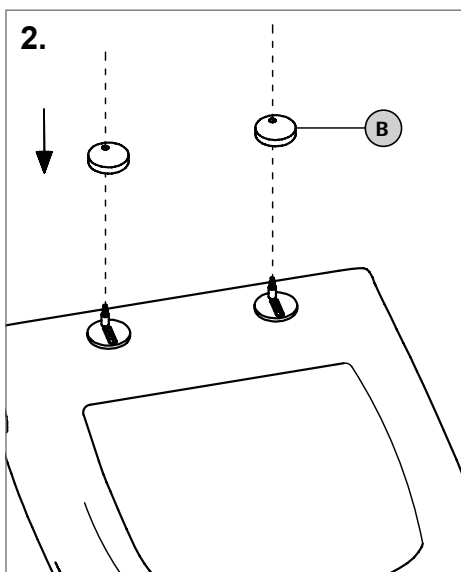


- A** Toilet seat (1 x):
 ○ D-shape
 (Art. No. 15749)
 ○ E-Form
 (Art. No. 19410)
B Adapter plate (2 x)
C Pivot hinge (2 x)
D Dowel (2 x)
E Screw (2 x)
F Sealing washer (2 x)

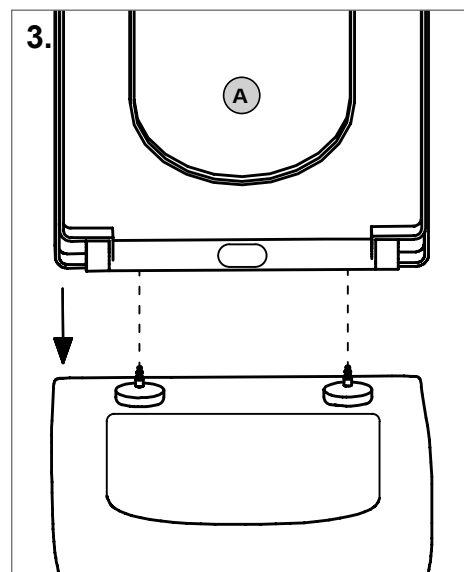
Montage | Installation



1. Nacheinander (D), (C), (F) und (E) einstecken. (E) handfest anschrauben.
 1. Insert (D), (C), (F) and (E) one after the other. Screw (E) hand-tight.

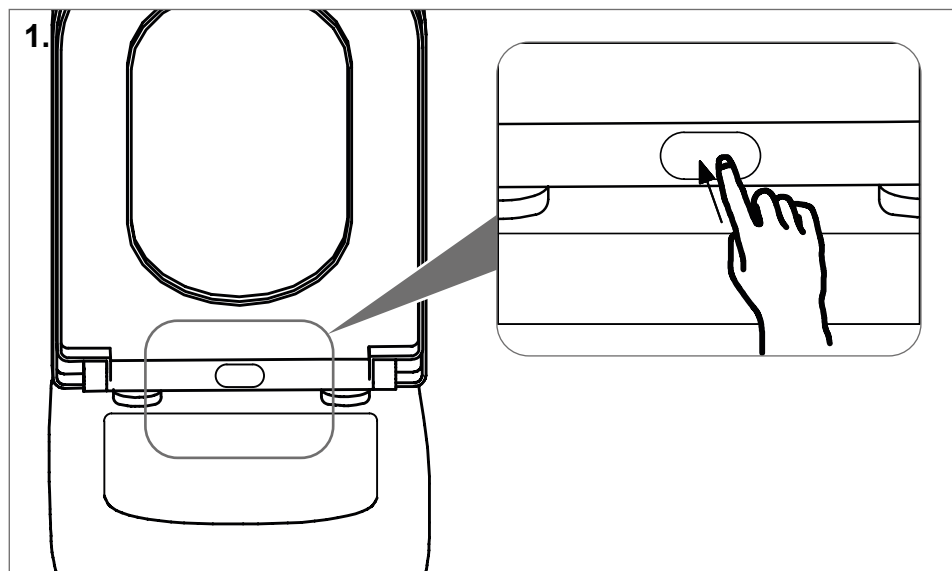


2. (B) aufstecken.
 2. Place (B).

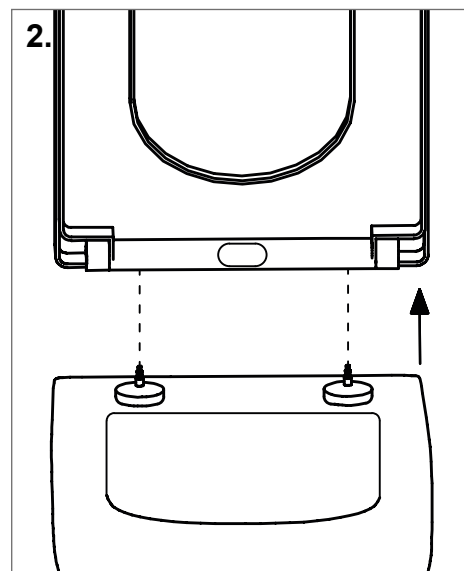


3. (A) aufstecken. Es muss einrasten.
 3. Place (A). It must engage.

Toilettenbrille abnehmen | Removing toilet seat



1. Schnellverschluss an (A) drücken und halten.
 1. Press and hold the quick release on (A).



2. (A) senkrecht nach oben abziehen.
 2. Pull (A) vertically upwards.