

Hinweise zum Gebrauch

15733

DEUTSCH

Sehr geehrte Kundin, sehr geehrter Kunde, wir freuen uns, dass Sie sich für diese **ATACAMA Wanderstöcke** entschieden haben. Sollten Sie Fragen zum Produkt haben, kontaktieren Sie den Kundenservice über unsere Webseite:

www.ds-group.de/kundenservice

Lieferumfang



- A** Wanderstock (faltbar), 2 x
- B** Gummipuffer (Asphalt), 2 x
- C** Gummipuffer (Gelände), 2 x
- D** Schneeteller, 2 x
- E** Schlammsteller, 2 x
- Tragetasche, 1 x
- Hinweise zum Gebrauch, 1 x

Den Lieferumfang auf Vollständigkeit und Transportschäden überprüfen. Bei Schäden nicht verwenden, sondern den Kundenservice kontaktieren. Eventuelle Folien, Aufkleber oder Transportschutz abnehmen. **Niemals eventuelle Warnhinweise entfernen!**

Wichtige Hinweise

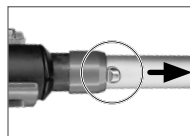
- Das Produkt ist zur Verwendung als Wanderstöcke bestimmt.
- Das Produkt ist für den privaten Gebrauch, nicht für eine gewerbliche Nutzung bestimmt.
- Nur für den angegebenen Zweck und nur wie in den Hinweisen zum Gebrauch beschrieben nutzen. Jede weitere Verwendung gilt als bestimmungswidrig.
- Das Produkt schützen vor Feuer und lang anhaltender Feuchtigkeit.

Vorbereitung

Zusammenbauen

Je Wanderstock:

1. Klettband lösen und Segmente auseinanderfalten.
2. Mittleres Segment auf unteres Segment schieben.
3. Silbernes Rohr aus dem oberen Segment ziehen und auf mittleres Segment schieben, bis die Rastnase einrastet.



Länge einstellen

1. Verriegelung aufklappen.
2. Länge einstellen. Dabei **maximal bis zur STOP-Markierung auseinander ziehen**. Zum Ermitteln der passenden Länge gibt es 2 Möglichkeiten:

a) Anhand der Größentabelle:

Körpergröße (inkl. Schuhsohle)	Stocklänge
161 cm	110 cm
169 cm	115 cm
176 cm	120 cm
183 cm	125 cm
191 cm	130 cm
198 cm	135 cm

- b) Nach Körpergefühl bzw. Augenmaß. Dabei darauf achten, dass die **Arme** bei Gebrauch einen **rechten Winkel** bilden.
3. Verriegelung mit **leichtem Druck** schließen. Dann mit dem Körpergewicht auf dem Stock abstützen. Der Stock darf sich bei Belastung **nicht** zusammenschieben. Die Hinweise im Abschnitt „Verriegelung prüfen und einstellen“ beachten.

Verriegelung prüfen und einstellen

Falls sich eine Verriegelung nur mit großem Kraftaufwand schließen lässt oder falls sich ein Stock bei Belastung zusammenschiebt, die nachfolgenden Schritte durchführen:

1. Verriegelung lösen.
2. Zugehörige Einstellschraube drehen:
 - **Verriegelung schließt schwergängig:** gegen den Uhrzeigersinn drehen.
 - **Stock schiebt sich zusammen:** im Uhrzeigersinn drehen.
3. Verriegelung schließen und Stock belasten. Bei Bedarf die Schritte erneut durchführen.

Aufsätze wechseln

- **Gummipuffer:** Mit leichtem Druck auf die Stockspitze stecken. Zum Entfernen vom Stock abziehen.
- **Teller:** Mit der **gewölbten Seite nach oben** auf die Stockspitze schieben. Anschließend **handfest** bis zum Anschlag festschrauben. Zum Entfernen abschrauben und abziehen.

Handschlaufe einstellen

1. Stopper lösen: Unteres Band senkrecht nach unten ziehen.
2. Länge einstellen.
3. Stopper festziehen: Am unteren **Schlaufenband** ziehen.

Reinigung

Beachten

- Zum Reinigen des Produkts keine ätzenden oder scheuernden Reinigungsmittel verwenden.
 - Wanderstöcke **nicht** schmieren oder ölen.
1. Verriegelung lösen und Stock auf die maximale Länge ausziehen.
 2. Mit einem feuchten Tuch abwischen.
 3. Vor dem Zusammenschieben vollständig trocknen lassen oder abtrocknen.

Aufbewahrung

1. Stock auf die kleinstmögliche Länge zusammenschieben (siehe Kapitel „Vorbereitung“ – „Länge einstellen“).
2. **Auseinanderbauen:** Rastnase am oberen Segment eindrücken und das obere silberne Rohr in das obere Segment schieben. Dann die anderen Segmente voneinander lösen.
 - Bei Nichtgebrauch für Kinder und Tiere unzugänglich aufbewahren.
 - Vor längerem Nichtgebrauch die Verriegelung öffnen.

Entsorgung



Das Verpackungsmaterial umweltgerecht entsorgen und der Wertstoffsammlung zuführen. Auch das Produkt umweltgerecht entsorgen.

Die Abfallvermeidung leistet einen noch wertvolleren Beitrag zum Umweltschutz. Sofern möglich, ist daher neben einer weiteren eigenen Nutzung auch die Abgabe an Zweitnutzer eine ökologisch wertvolle Alternative zur Entsorgung.

Produktdaten

Artikelnummer: 15733

Maße (ca.): Packmaß: min. 36 cm
max. 135 cm
Gebrauchsmaß: min. 110 cm
max. 135 cm

ID Hinweise zum Gebrauch: Z 15733 M DS V1 0825 as

DS Produkte GmbH, Stormarnring 14, 22145 Stapelfeld, Deutschland

Kundenservice

Am Heisterbusch 1, 19258 Gallin, Deutschland

☎ +49 38851 314650 *)

kundenservice@dspro.de

*) Anruf in das deutsche Festnetz zum Tarif Ihres Anbieters.

Alle Rechte vorbehalten.

Instructions for Use

15733

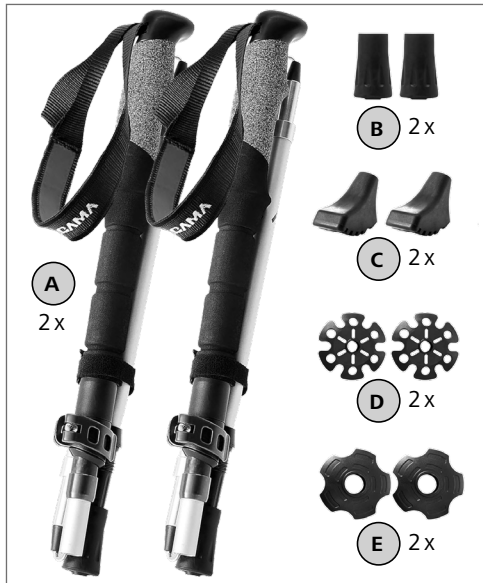
ENGLISH

Dear Customer,

We are delighted that you have chosen these **ATACAMA hiking poles**. If you have any questions about the product, contact the customer service department via our website:

www.ds-group.de/kundenservice

Items Supplied



- A** Hiking pole (foldable), 2 x
- B** Rubber bumper (asphalt), 2 x
- C** Rubber bumper (terrain), 2 x
- D** Snow plate, 2 x
- E** Mud plate, 2 x
- Carrying bag, 1 x
- Instructions for use, 1 x

Check the items supplied for completeness and transport damage. If you find any damage, do not use the product but contact our customer service department. Remove any possible films, stickers or transport protection from the power tool. **Never remove possible warnings!**

Important Notices

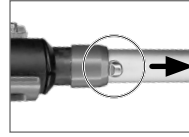
- The product is intended for use as hiking poles.
- The product is for personal use only and is not intended for commercial applications.
- Use only for the specified purpose and as described in the instructions for use. Any other use is deemed to be improper.
- Protect the product from fire and prolonged exposure to moisture.

Preparation

Assembling

For each hiking pole:

1. Loosen the Velcro fastener and unfold the segments.
2. Slide the middle segment onto the lower segment.
3. Pull the silver tube out of the upper segment and slide it onto the middle segment until the locking lug clicks into place.



Adjusting the length

1. Open the locks.
2. Adjust the length. **Do not pull apart further than the STOP mark.** There are two ways to determine the correct length:
 - a) Using the size chart:

Body height (incl. shoe sole)	Pole length
161 cm	110 cm
169 cm	115 cm
176 cm	120 cm
183 cm	125 cm
191 cm	130 cm
198 cm	135 cm

- b) According to body feeling or eye measurement. Make sure that the **arms** form a **right angle** when in use.
3. Close the lock with **light pressure**. Then lean on the pole with your body weight. The pole must **not** collapse when loaded. Follow the instructions in the "Checking and Adjusting the Lock" section.

Checking and Adjusting the Lock

If a lock can only be closed with great force, or if a pole collapses under load, perform the following steps:

1. Release the lock.
2. Turn the corresponding adjustment screw:
 - **If a lock is difficult to close:** Turn counterclockwise.
 - **If a pole collapses:** Turn clockwise.
3. Close the lock and lean on the pole. Repeat the steps if necessary.

Changing the attachments

- **Rubber bumper:** Attach to the tip of the pole with light pressure. To remove, pull off the pole.
- **Plate:** Slide onto the pole tip with the **curved side facing up**. Then screw it on **hand-tight** until it stops. To remove, unscrew and pull off.

Adjusting the wrist strap

1. Release the stopper: Pull the lower strap vertically downwards.
2. Adjust the length.
3. Tighten stopper: Pull on the lower **loop strap**.

Cleaning

Note

- Do not use any caustic or abrasive cleaning agents to clean the product.
- Do **not** lubricate or oil hiking poles.

1. Release the lock and extend the pole to its maximum length.
2. Wipe with a damp cloth.
3. Before retracting: Allow to dry completely or wipe dry.

Storage

1. Retract the pole to the smallest possible length (see the "Preparation" – "Adjusting the length" chapter).
2. **Disassemble:** Press in the locking lug on the upper segment and slide the upper silver tube into the upper segment. Then separate the other segments from each other.
3. Fold the segments together and secure them together with the Velcro fastener.
 - When not in use, keep the product out of the reach of children and animals.
 - Before prolonged non-use: open the lock.

Disposal



Dispose of the packaging material in an environmentally friendly manner so that it can be recycled. Dispose of the product in an environmentally friendly manner as well.

Waste prevention makes an even more valuable contribution to protecting the environment. This means if possible, as well as continuing to use a product yourself, passing it on to another user also represents an ecologically beneficial alternative to disposal.

Product Data

Article number:	15733
Dimensions (approx.):	Pack size: min. 36 cm max. 135 cm.
	Usage size: min. 110 cm max. 135 cm.
ID instructions for use:	Z 15733 M DS V1 0825 as

DS Produkte GmbH, Stormarnring 14,
22145 Stapelfeld, Germany

Customer Service

Am Heisterbusch 1, 19258 Gallin, Germany

☎ +49 38851 314650 *)

kundenservice@dspro.de

*) Calls to German landlines are subject to your provider's charges.

All rights reserved.