

Sehr geehrte Kundin, sehr geehrter Kunde,  
wir freuen uns, dass Sie sich für dieses **Getränkeregale** entschieden haben. Sollten Sie Fragen zum Produkt haben, kontaktieren Sie den Kundenservice über unsere Website:  
[www.ds-group.de/kundenservice](http://www.ds-group.de/kundenservice)

## BESTIMMUNGSGEMÄSSER GEBRAUCH

- Dieses Produkt ist zur Lagerung von Kisten, wie z. B. Getränkekisten, mit max. 20 kg pro Ebene bestimmt.
- Das Produkt ist für den privaten Gebrauch, nicht für eine gewerbliche Nutzung bestimmt.
- Das Produkt nur für den angegebenen Zweck und nur wie in der Montageanleitung beschrieben nutzen. Jede weitere Verwendung gilt als bestimmungswidrig. Falsche Benutzung kann zu schweren Verletzungen führen.
- Von der Gewährleistung ausgeschlossen sind alle Mängel, die durch unsachgemäße Montage, Behandlung, Beschädigung oder Reparaturversuche entstehen. Dies gilt auch für den normalen Verschleiß.

## SICHERHEITSHINWEISE

- Verpackungsmaterial und Montagematerial von jungen Kindern und Tieren fernhalten. Es besteht Erstickengefahr!
- Junge Kinder beaufsichtigen, um sicherzustellen, dass sie nicht an dem Produkt hochklettern oder sich an das Produkt hängen. Es besteht Verletzungsgefahr!
- Keine Veränderungen am Produkt vornehmen. Nur Original-Zubehörteile des Herstellers verwenden.
- Vor dem Beladen des Produktes sicherstellen, dass es korrekt zusammengebaut und sicher aufgestellt wurde.
- Keine ätzenden oder scheuernden Reinigungsmittel verwenden! Diese können die Oberflächen beschädigen. Bei Bedarf abstauben oder mit einem feuchten Tuch reinigen.
- Das Produkt schützen vor Feuer, lang anhaltender Feuchtigkeit und Stößen.

## PRODUKTDATEN

Artikelnummer:	12519
Maße (L/B/H):	ca. 50 x 33 x 110 cm
Gewicht:	ca. 4,4 kg
Beladung:	max. 20 kg pro Ebene
ID Montageanleitung:	Z 12519 M DS V2 0724 as

## LIEFERUMFANG

- A** Stange, unten (2x mit zwei Bohrungen, 2x mit drei Bohrungen)
- B** U-Stange (2 x)
- C** Querstrebe, kurz (2 x)
- D** Querstrebe, lang (6 x)
- E** Wandhalterung (Z-förmig, 2 x)

Nicht abgebildet: Schraube (16 x),  
Dübel & Schraube (zur Wandbefestigung, 2 x),  
Montageanleitung (1 x)

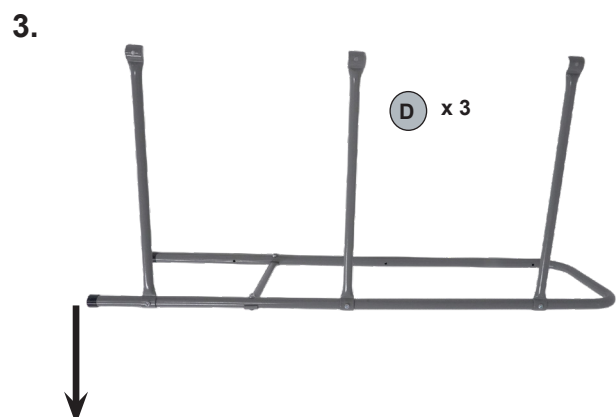
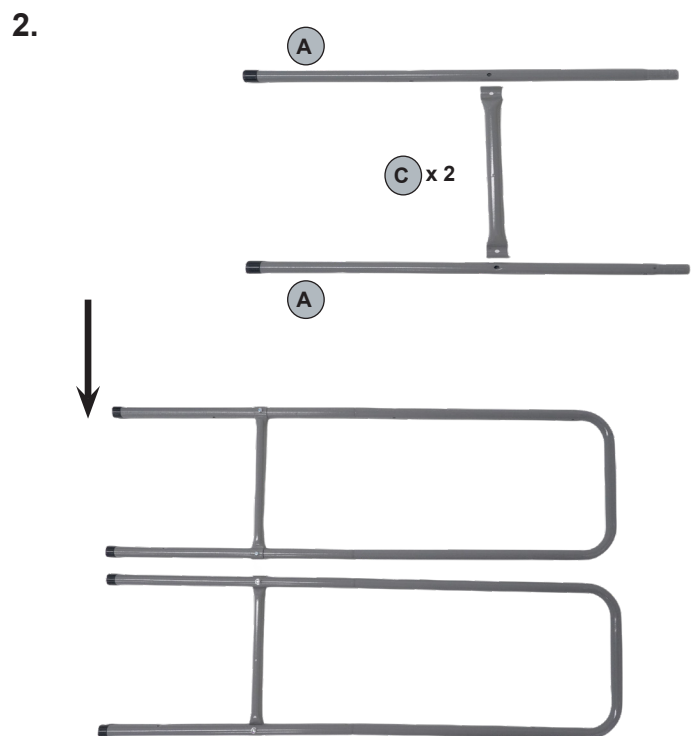
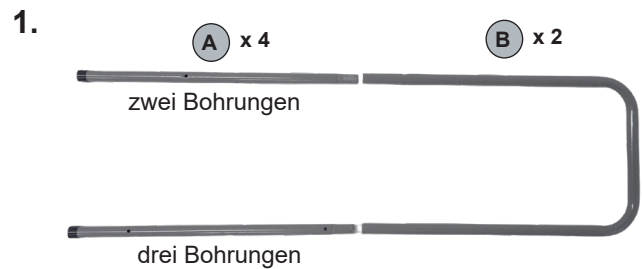
Den Lieferumfang auf Vollständigkeit und die Bestandteile auf Transportschäden überprüfen. Bei Schäden nicht verwenden, sondern den Kundenservice kontaktieren.

Eventuelle Folien, Aufkleber oder Transportschutz vom Produkt entfernen.

## MONTAGE

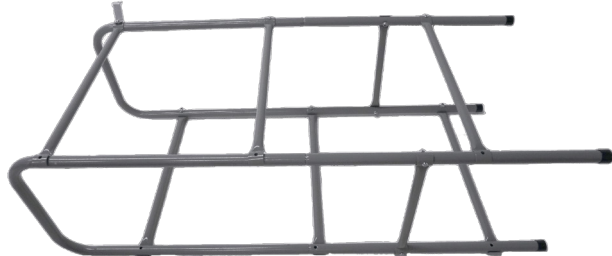
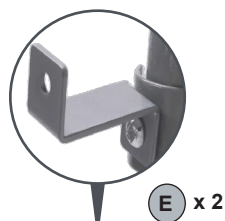
### Beachten!

- Auf ausreichend Platz für die Montage achten und ggf. eine Unterlage verwenden, um das Produkt oder empfindliche Böden vor Kratzern zu schützen.
- Beim Zusammenbau keine Gewalt anwenden.
- Die Schraubverbindungen zunächst handfest und nach erfolgreichem Montageschritt nochmals richtig anziehen. Ansonsten kann es zu unerwünschten Spannungen kommen.
- Es wird zusätzlich ein Kreuzschlitzschraubendreher benötigt.





4.



## ENTSORGUNG



Das Verpackungsmaterial umweltgerecht entsorgen und der Wertstoffsammlung zuführen. Auch das Produkt umweltgerecht entsorgen.

Die Abfallvermeidung leistet einen noch wertvolleren Beitrag zum Umweltschutz. Sofern möglich, ist daher neben einer weiteren eigenen Nutzung oder Reparatur auch die Abgabe an Zweitnutzer eine ökologisch wertvolle Alternative zur Entsorgung.

DS Produkte GmbH • Stormarnring 14 •  
22145 Stapelfeld • Deutschland

## KUNDENSERVICE

Am Heisterbusch 1 • 19258 Gallin • Deutschland

☎ +49 38851 314650\* • kundenservice@dspro.de

\* Anruf in das deutsche Festnetz zum Tarif Ihres Anbieters.

Alle Rechte vorbehalten.

Dear Customer,

We are delighted that you have chosen this **drinks crate shelf**. If you have any questions about the product, contact the customer service department via our website:

[www.ds-group.de/kundenservice](http://www.ds-group.de/kundenservice)

## INTENDED USE

- This product is intended for storing crates, such as beverage crates, weighing max. 20 kg per level.
- The product is designed for personal use only and is not intended for commercial applications.
- Use the product only for the intended purpose and as described in these assembly instructions. Any other use is deemed to be improper. Incorrect use may lead to serious injuries.
- The warranty does not cover faults caused by incorrect assembly, handling, damage, calcification or attempted repairs. The same applies to normal wear and tear.

## SAFETY NOTICES

- Keep the packaging material and mounting material away from young children and animals. There is a danger of suffocation!
- Supervise young children to ensure that they do not climb up or hang onto the product. There is a risk of injury!
- Do not make any modifications to the product. Use only original accessories from the manufacturer.
- Ensure that the product is correctly assembled and safely positioned before loading it.
- Do not use any corrosive or abrasive cleaning agents. These may damage the surfaces. If necessary, dust or clean with a damp cloth.
- Protect the product from flames, persistent moisture and impacts.

## PRODUCT DATA

Article number:	12519
Dimensions (W/D/H):	approx. 50 x 33 x 110 cm
Weight:	approx. 4.4 kg
Loading:	max. 20 kg per level
Assembly instructions ID:	Z 12519 M DS V2 0724 as

## ITEMS SUPPLIED

- A Rod, bottom (2x with two holes, 2x with three holes)
- B U-Rod (2x)
- C Crossbar, short (2x)
- D Crossbar, long (6x)
- E Wall mounting bracket (Z-shaped, 2x)

Not shown: Screw (16x),  
Anchors and screw (for wall mounting, 2x),  
Assembly instructions (1x)

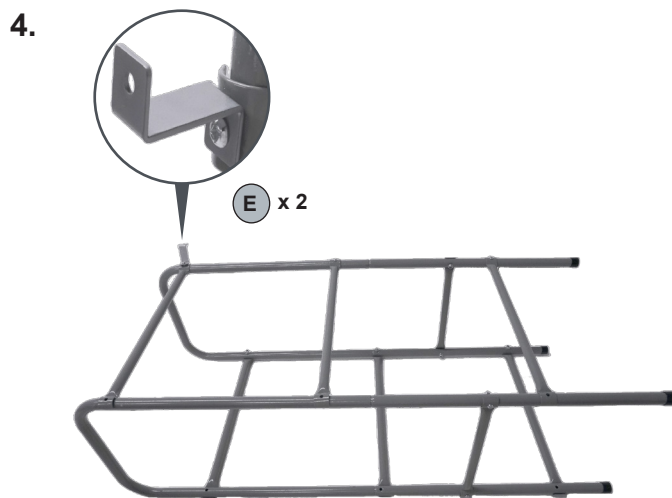
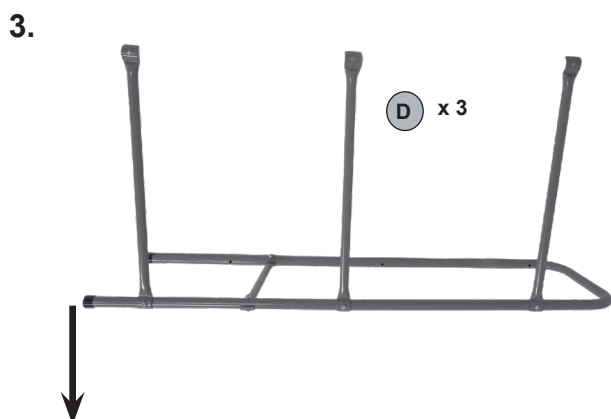
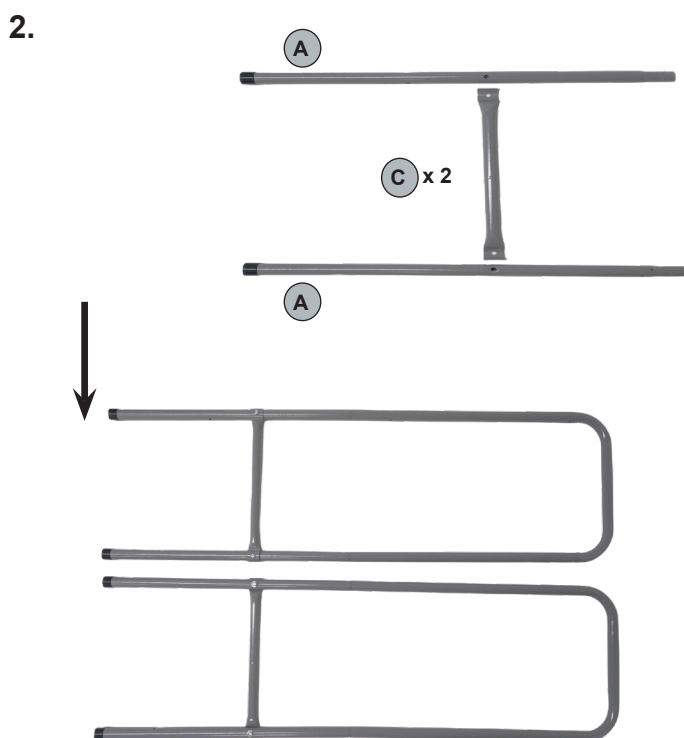
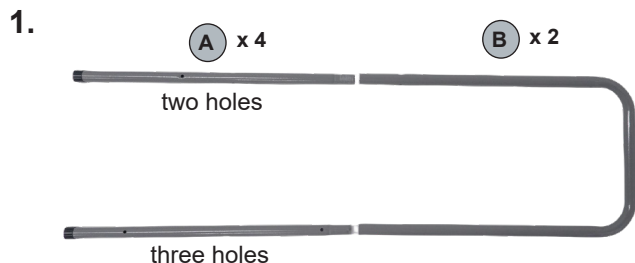
Check the items supplied for completeness and the components for transport damage. If you find any damage, do not use the product but contact our customer service department.

Remove any possible films, stickers or transport protection from the product.

## ASSEMBLY

### Please Note!

- Ensure there is sufficient space to assemble the product and if necessary use a mat to protect the product or delicate floors from being scratched.
- Do not apply any force when assembling the product.
- First tighten the screw connections so they are hand-tight and then tighten them again properly once you have completed the assembly step. Otherwise this may cause unwanted tension.
- A Phillips screwdriver is also required.



## DISPOSAL



Dispose of the packaging material in an environmentally friendly manner so that it can be recycled.

Dispose of the product in an environmentally friendly manner as well.

**Waste prevention makes an even more valuable contribution to protecting the environment. This means if possible, as well as continuing to use or repair, passing it on to another user also represents an ecologically beneficial alternative to disposal.**

DS Produkte GmbH • Stormarnring 14 •  
22145 Stapelfeld • Germany

## CUSTOMER SERVICE

Am Heisterbusch 1 • 19258 Gallin • Germany

☎ +49 38851 314650\* • kundenservice@dspro.de

\* Calls to German landlines are subject to your provider's charges.

All rights reserved.

Chère cliente, cher client,

Nous vous félicitons d'avoir fait l'acquisition de cet **etagère à boissons en caisses**. Pour toute question concernant le produit, contactez le service après-vente depuis notre site Internet :

[www.ds-group.de/kundenservice](http://www.ds-group.de/kundenservice)

## UTILISATION CONFORME

- Ce produit est destiné au stockage de caisses, telles que des caisses de boissons, avec un maximum de 20 kg par niveau.
- Ce produit est conçu pour un usage domestique, non professionnel.
- Utiliser ce produit uniquement dans le but indiqué et tel que stipulé dans le présent guide de montage. Toute autre utilisation est considérée comme non conforme. Toute utilisation erronée peut être à l'origine de graves blessures.
- Tout défaut imputable à une utilisation ou montage non conforme, à une détérioration ou à des tentatives de réparation est exclu de la garantie. L'usure normale est également exclue de la garantie.

## CONSIGNES DE SÉCURITÉ

- Tenir les matériaux d'emballage et le matériel de montage hors de portée des jeunes enfants et des animaux. Risque de suffocation !
- Surveiller les jeunes enfants pour s'assurer qu'ils ne grimpent pas ou ne s'accrochent pas au produit. Risque de blessure !
- Ne procéder à aucune modification sur le produit. Uniquement utiliser des accessoires d'origine du fabricant.
- Veiller à ce que le produit soit correctement assemblé et placé en position stable avant le charger.
- Pour le nettoyage, n'utiliser ni agent caustique ou récurant, ni tampon de nettoyage qui pourraient endommager les surfaces. Si nécessaire, dépoussiérer ou nettoyer avec un chiffon humide.
- Protéger le produit du feu, de l'exposition prolongée à l'humidité et des chocs.

## INFORMATIONS SUR LE PRODUIT

Référence:	12519
Dimensions (L/P/H) :	env. 50 x 33 x 110 cm
Poids :	env. 4,4 kg
Chargement :	20 kg au max. par niveau
ID guide de montage :	Z 12519 M DS V2 0724 as

## COMPOSITION

- A** Tube, en bas (2x avec deux trous, 2x avec trois trous)
- B** U-Tube (2x)
- C** Traverse, courte (2x)
- D** Traverse, longue (6x)
- E** Support mural (en forme de Z, 2x)

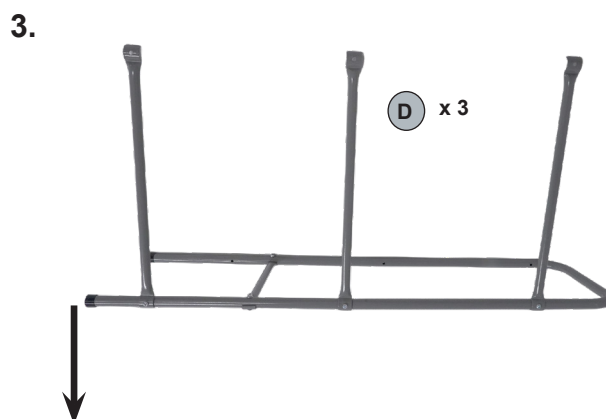
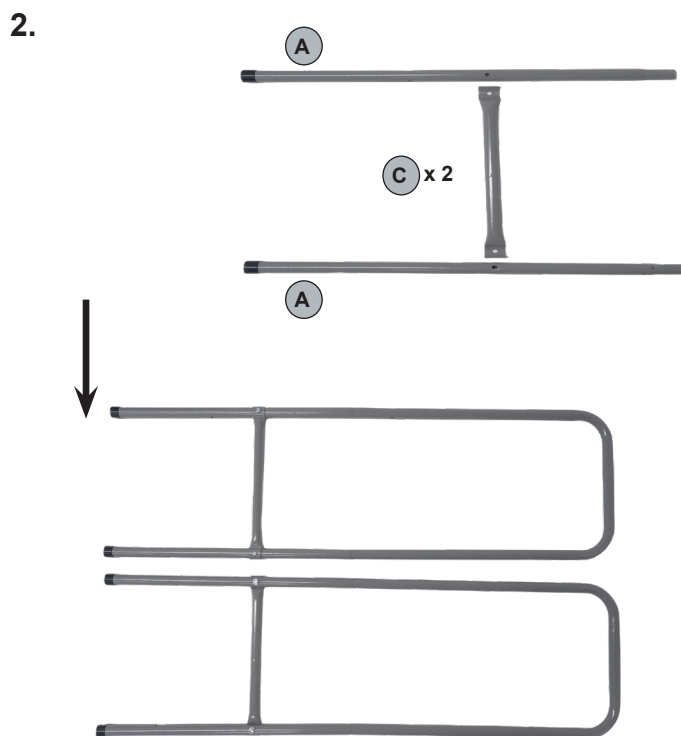
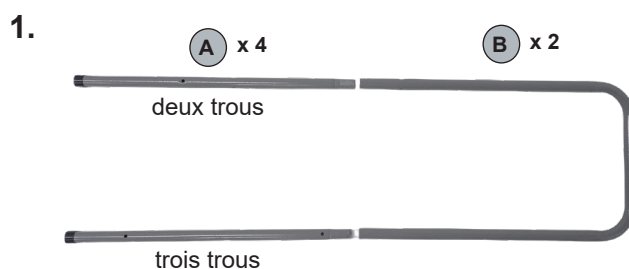
Non représenté: Vis (16x),  
Cheville & vis (pour la fixation murale, 2x),  
Guide de montage(1x)

S'assurer que l'ensemble livré est complet et que les composants ne présentent pas de dommages imputables au transport. En cas de dommages, ne pas utiliser et contacter le service après-vente. Enlever du produit les éventuels films, adhésifs et protections de transport.

## MONTAGE

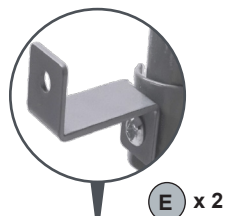
### À observer !

- Assurez-vous que l'espace est suffisant pour le montage et utilisez le cas échéant un support pour protéger le produit ou les sols sensibles des rayures.
- Ne forcez pas lors de l'assemblage.
- Commencez par serrer les raccords vissés à la main puis de nouveau à fond une fois l'étape de montage terminée. Sinon, des tensions indésirables peuvent se produire.
- Un tournevis cruciforme est également nécessaire.

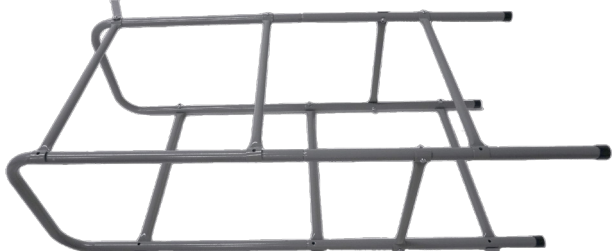




4.



E x 2



## MISE AU REBUT



Se débarrasser des matériaux d'emballage dans le respect de l'environnement en les déposant à un point de collecte prévu à cet effet. Également éliminer le produit dans le respect de l'environnement.

La prévention des déchets est une contribution encore plus précieuse en faveur de la protection de l'environnement. La cession à un autre utilisateur, lorsqu'elle est possible, représente donc aussi une précieuse alternative sur le plan écologique par rapport au propre réemploi ou à la réparation.

DS Produkte GmbH • Stormarnring 14 •  
22145 Stapelfeld • Allemagne

## SERVICE APRÈS-VENTE

Am Heisterbusch 1 • 19258 Gallin • Allemagne

☎ +49 38851 314650\* • kundenservice@dspro.de

\* Prix d'un appel vers le réseau fixe allemand au tarif de votre fournisseur.

Tous droits réservés.

Beste klant,

Wij danken u dat u hebt gekozen voor de aankoop van deze **krattenrek**. Neem bij vragen over het product contact op met de klantenservice via onze website:

[www.ds-group.de/kundenservice](http://www.ds-group.de/kundenservice)

## DOELMATIG GEBRUIK

- Dit product is bedoeld voor het opslaan van kratten, zoals drankkratten, met max. 20 kg per niveau.
- Het product is bedoeld voor privégebruik, niet voor commerciële doeleinden.
- Gebruik het product alleen waarvoor het is bedoeld en alleen zoals beschreven in de montageaanwijzing. Elk ander gebruik geldt als oneigenlijk. Verkeerd gebruik kan leiden tot ernstige verwondingen.
- Alle gebreken die ontstaan door ondeskundige montage, behandeling, beschadiging, kalkaanslag of reparatiepogingen, zijn uitgesloten van de garantie. Dit geldt ook voor de normale slijtage.

## VEILIGHEIDSAANWIJZINGEN

- Houd het verpakkingsmateriaal en bevestigingsmateriaal buiten bereik van jonge kinderen en dieren. Kleine onderdelen en plastic folie vormen een gevaar voor verstikking.
- Houd toezicht op jonge kinderen om ervoor te zorgen dat ze niet op het product klimmen of eraan hangen. Er bestaat verwondingsgevaar!
- Breng geen veranderingen aan aan het product. Gebruik alleen origineel toebehoren van de fabrikant.
- Zorg dat het product voor het beladen correct in elkaar gezet en veilig geplaatst werd.
- Gebruik geen bijtende of schurende reinigingsmiddelen. Deze kunnen de oppervlakken beschadigen. Indien nodig, met een vochtige doek afstoffen of reinigen.
- Bescherm het apparaat tegen vuur, lang aanhoudend vocht en schokken.

## PRODUCTGEGEVENS

Artikelnummer:	12519
Afmetingen (B/D/H):	ca. 550 x 33 x 110 cm
Gewicht:	ca. 4,4 kg
Beladen:	max. 20 kg per niveau
ID Montageaanwijzing:	Z 12519 M DS V2 0724 as

## OMVANG VAN DE LEVERING

- A** Stang, onderkant (2x met twee gaten, 2x met drie gaten)
- B** U-Stang (2x)
- C** Dwarsstang, kort (2x)
- D** Dwarsstang, lang (6x)
- E** Wandhouder (Z-vormig, 2x)

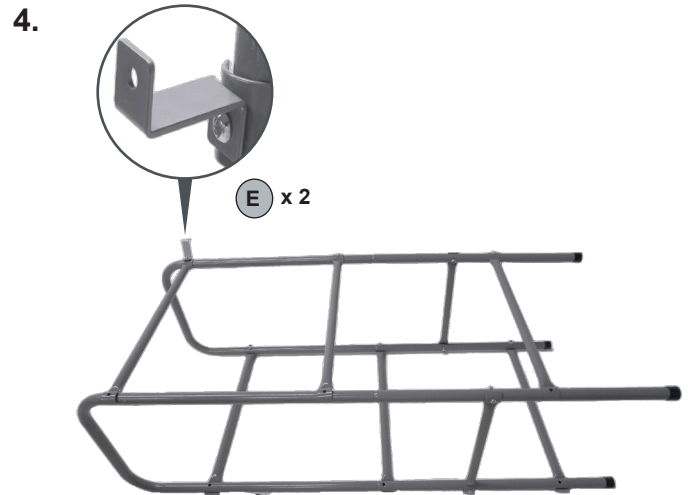
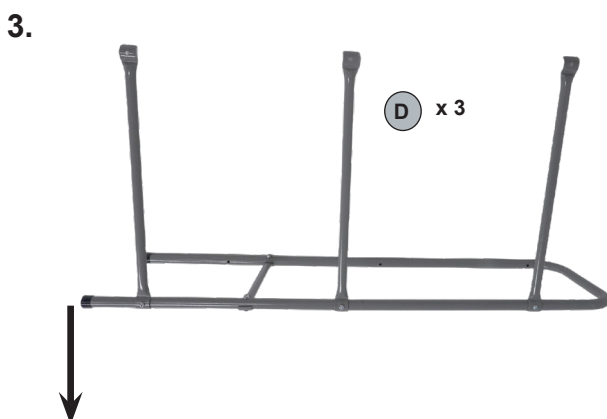
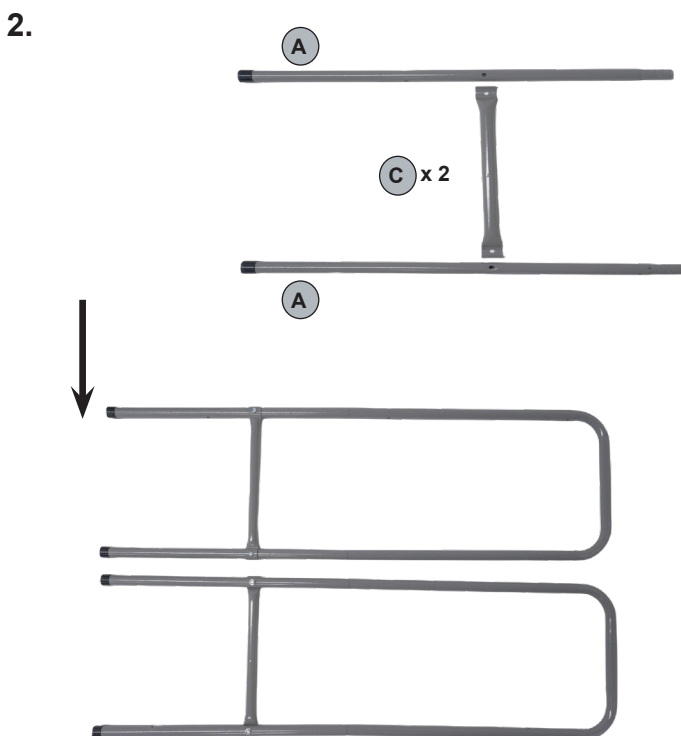
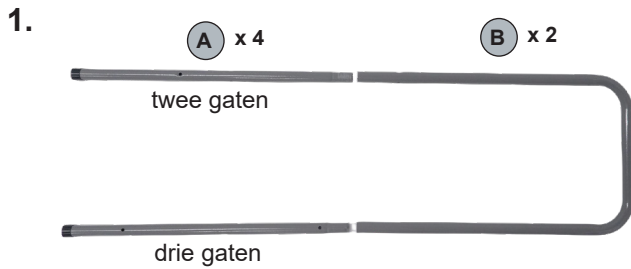
Niet afgebeeld: Schroef (16x),  
Plug & schroef (voor muurbevestiging, 2x),  
Montageaanwijzing (1x)

Controleer of de levering compleet is en of de onderdelen geen transportschade hebben opgelopen. Gebruik het product niet als het is beschadigd, maar neem contact op met de klantenservice. Verwijder eventuele folie, stickers of transportbeveiliging van het product.

## MONTAGE

### Attentie!

- Let op voldoende ruimte voor de montage en gebruik evt. een mat om het product of gevoelige vloeren te beschermen tegen krassen.
- Gebruik bij het opbouwen geen geweld.
- Draai de schroefverbindingen eerst handvast en na elke geslaagde montagestap nog eens stevig aan. Anders kunnen er ongewenste spanningen ontstaan.
- Een kruiskopschroevendraaier wordt ook benodigd.



## AFVOER



Voer het verpakkingsmateriaal milieuvriendelijk af en breng het naar een recyclepunt. Lever ook het product op milieuvriendelijke wijze in.

**Het vermijden van afval levert een nog waardevollere bijdrage aan de bescherming van het milieu. Indien mogelijk is dus naast zelf verder gebruiken of repareren ook afgeven aan een andere gebruiker een ecologisch waardevol alternatief voor weggooien.**

DS Produkte GmbH • Stormarnring 14 •  
22145 Stapelfeld • Duitsland

## KLANTENSERVICE

Am Heisterbusch 1 • 19258 Gallin • Duitsland  
☎ +49 38851 314650\* • kundenservice@dspro.de

\*Bellen naar het Duitse vaste netwerk tegen het tarief van uw provider.  
Alle rechten voorbehouden.