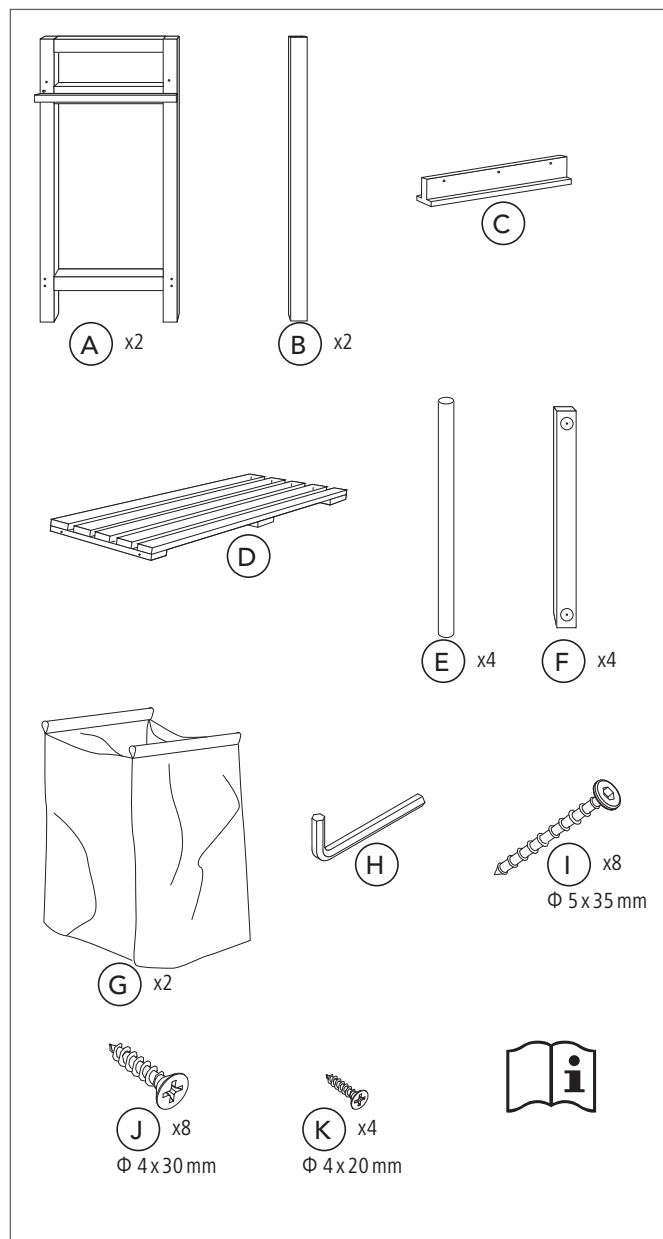
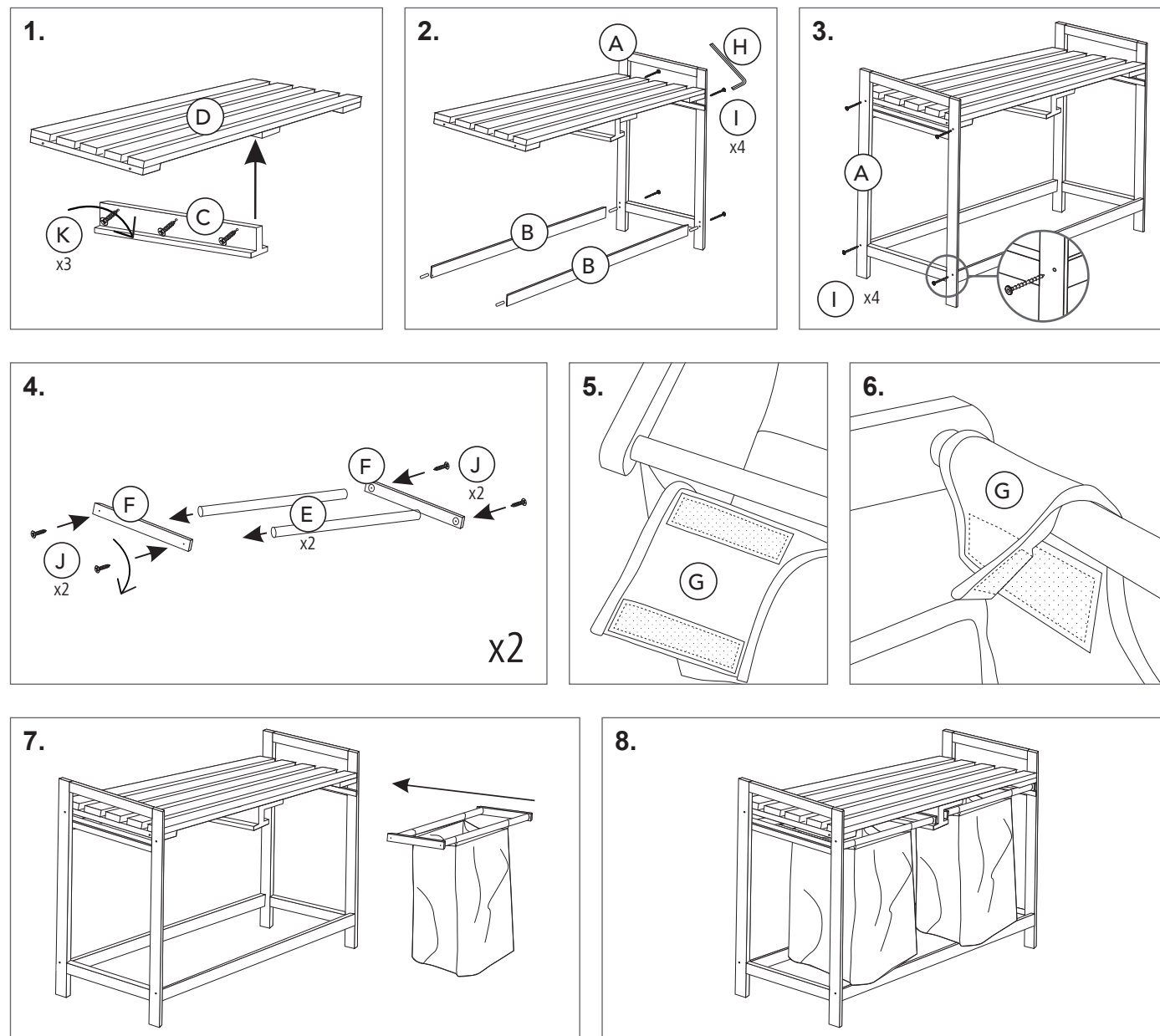


Lieferumfang | Items Supplied | Volumen de suministro |
 Contenuto della confezione | Composition



Montage | Assembly | Montaje | Montaggio



Z 08437_08445_08459_08461_08472 M_DS V3 0324 uh

DEUTSCH

Sehr geehrte Kundin, sehr geehrter Kunde, wir freuen uns, dass du dich für diesen **LUMALAND Bambus Wäschekorb** entschieden hast. Sollst du Fragen zum Produkt haben, kontaktiere den Kundenservice über unsere Website: www.ds-group.de/kundenservice

Bestimmungsgemäßer Gebrauch

- Dieses Produkt ist zur Verwendung als Wäschekorb sowie als Ablage für leichte Gegenstände bestimmt.
- **Nicht** auf das Produkt setzen oder stellen.
- Das Produkt ist für den privaten Gebrauch, nicht für eine gewerbliche Nutzung bestimmt.
- Das Produkt nur für den angegebenen Zweck und nur wie in der Montageanleitung beschrieben nutzen. Jede weitere Verwendung gilt als bestimmungswidrig.
- Von der Gewährleistung ausgeschlossen sind alle Mängel, die durch unsachgemäße Montage, Behandlung, Beschädigung oder Reparaturversuche entstehen. Dies gilt auch für den normalen Verschleiß.

Symbole



Sicherheitshinweise

- Verpackungsmaterial und Montagematerial von jungen Kindern und Tieren fernhalten. Es besteht Erstickungsgefahr!
- Das Produkt ist **kein** Spielzeug. Kinder mit dem Produkt nicht unbeaufsichtigt lassen. Es besteht Verletzungsgefahr durch unsachgemäße Benutzung.
- Keine Veränderungen am Produkt vornehmen. Nur Original-Zubehörteile des Herstellers verwenden.
- Keine ätzenden oder scheuernden Reinigungsmittel verwenden! Bei Bedarf abstauben oder mit einem feuchten Tuch reinigen.
- Das Produkt schützen vor Feuer, lang anhaltender direkter Sonneneinstrahlung und lang anhaltender Feuchtigkeit.

Hinweise zur Montage

- Vor der Montage den Lieferumfang auf Vollständigkeit und die Bestandteile auf Transportschäden überprüfen. Bei Schäden nicht verwenden, sondern den Kundenservice kontaktieren. Eventuelle Folien, Aufkleber oder Transportschutz vom Produkt abnehmen.
- Auf ausreichend Platz für die Montage achten und ggf. eine Unterlage verwenden, um das Produkt oder empfindliche Böden vor Kratzern zu schützen.
- Bei der Montage keine Gewalt anwenden.
- Die Schraubverbindungen zunächst handfest und nach erfolgreichem Montageschritt nochmals richtig anziehen. Ansonsten kann es zu unerwünschten Spannungen kommen.

Produktdaten

Artikelnummern: 08437 (beige);
08445 (blau);
08459 (dunkelgrau);
08461 (grau);
08472 (weiß)

Maße (B/H/T): ca. 64 x 73 x 33 cm

Gewicht: ca. 3 kg

Beladung: ca. 60 Liter pro Wäschesack

Entsorgung

Das Verpackungsmaterial umweltgerecht entsorgen und der Wertstoffsammlung zuführen. Auch das Produkt umweltgerecht entsorgen.

Die Abfallvermeidung leistet einen noch wertvolleren Beitrag zum Umweltschutz. Sofern möglich, ist daher neben einer weiteren eigenen Nutzung oder Reparatur auch die Abgabe an Zweitnutzer eine ökologisch wertvolle Alternative zur Entsorgung.

DS e-Sales GmbH
Stormarnring 14
22145 Stapelfeld
Deutschland

Kundenservice
Am Heisterbusch 1
19258 Gallin, Deutschland
service@dse-sales.de
☎ +49 38851 314650*

* Anruf in das deutsche Festnetz zum Tarif deines Anbieters.

Alle Rechte vorbehalten.

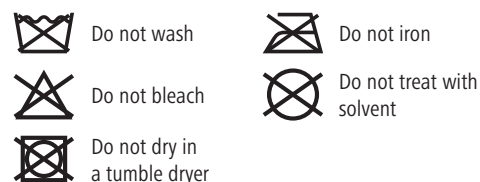
ENGLISH

Dear Customer, We are delighted that you have chosen this **LUMALAND bamboo laundry basket**. If you have any questions about the product, contact the customer service department via our website: www.ds-group.de/kundenservice

Intended Use

- This product is intended to be used as a laundry basket and a place to store lightweight objects.
- Do **not** sit or stand on the product.
- The product is for personal use only and is not intended for commercial applications.
- Use the product only for the specified purpose and as described in the assembly instructions. Any other use is deemed to be improper.
- The warranty does not cover faults caused by incorrect assembly, handling, damage or attempted repairs. The same applies to normal wear and tear.

Symbols



Safety Notices

- Keep the packaging material and assembly material away from young children and animals. There is a danger of suffocation!
- The product is **not** a toy. Do not leave children unsupervised with the product. There is a danger of injury from incorrect use.
- Do not make any modifications to the product. Use only original accessories from the manufacturer.
- Do not use any caustic or abrasive cleaning agents! Dust or clean with a damp cloth if necessary.
- Protect the product from fire, persistent direct sunlight and persistent moisture.

Notices for Assembly

- Check the items supplied for completeness and the components for transport damage before assembling the product. If you find any damage, do not use the product but contact our customer service department. Remove any possible films, stickers or transport protection from the product.
- Make sure there is sufficient space for assembly and if necessary use a mat to protect the product or delicate floors from being scratched.
- Do not apply force during assembly.
- First tighten the screw connections so they are hand-tight and then tighten them properly again once you have completed the assembly step. Otherwise there may be unwanted stresses and tension.

Product Data

Article numbers: 08437 (beige); 08445 (blue);
08459 (dark grey); 08461 (grey);
08472 (white)

Dimensions (W/H/D): approx. 64 x 73 x 33 cm

Weight: approx. 3 kg

Loading: approx. 60 litres per laundry bag

Disposal

Dispose of the packaging material in an environmentally friendly manner so that it can be recycled. Dispose of the product in an environmentally friendly manner as well.

Waste prevention makes an even more valuable contribution to protecting the environment. This means if possible, as well as continuing to use or repair a product yourself, passing it on to another user also represents an ecologically beneficial alternative to disposal.

DS e-Sales GmbH
Stormarnring 14
22145 Stapelfeld
Germany

Customer Service
Am Heisterbusch 1
19258 Gallin, Germany
service@dse-sales.de
☎ +49 38851 314650*

* Calls to German landlines are subject to your provider's charges.

All rights reserved.

ESPAÑOL

Estimado/a cliente/a:

Nos alegramos de que se haya decidido por este **cesto para ropa de bambú LUMALAND**. Ante cualquier duda sobre el producto, póngase en contacto con nuestro servicio de atención al cliente en la página web:

www.ds-group.de/kundenservice

Uso previsto

- Este producto está previsto para ser utilizado como cesto para ropa y como estante para objetos ligeros.
- No** apoyarse ni sentarse sobre el producto.
- El producto está previsto únicamente para el uso privado, no para un uso comercial.
- Utilizar el producto solo para el fin indicado y solo del modo descrito en el manual de montaje. Cualquier otro uso se considera indebido.
- La garantía no cubre los defectos derivados de un montaje o manejo indebidos, daños o intentos de reparación. Esto mismo es válido para el desgaste normal.

Símbolos



Indicaciones de seguridad

- Mantener el material de embalaje y el material de montaje fuera del alcance de los niños y animales. ¡Existe riesgo de asfixia!
- El producto **no** es un juguete. No dejar a los niños sin vigilancia con el producto. Existe riesgo de lesiones por un uso indebido.
- No efectuar modificaciones en el producto. Utilizar únicamente accesorios originales del fabricante.
- ¡No utilizar limpiadores corrosivos o abrasivos! En caso necesario, desempolvador o pasar un paño húmedo por el producto.
- Proteger el producto del fuego, de la luz solar directa prolongada y de la humedad prolongada.

Indicaciones de montaje

- Antes del montaje, comprobar la integridad del volumen de suministro y si se han producido daños en los componentes durante el transporte. En caso de daños, no emplear el producto y contactar con el servicio de atención al cliente. Retirar posibles láminas, pegatinas o protección para el transporte presentes en el producto.
- Asegurarse de contar con suficiente espacio para el montaje y, si procede, emplear una base para proteger el producto o los suelos delicados contra los arañazos.
- No aplicar el uso de la fuerza durante el montaje.
- Apretar las uniones atornilladas primero a mano y, tras completar el paso de montaje, apretarlas de nuevo por completo. De lo contrario pueden producirse tensiones no deseadas en el producto.

Datos del producto

Números de artículo: 08437 (beis); 08445 (azul); 08459 (gris oscuro); 08461 (gris); 08472 (blanco)

Medidas (an./al./pr.): aprox. 64 x 73 x 33 cm

Peso: aprox. 3 kg

Carga: aprox. 60 litros por saco de ropa

Eliminación

Desechar el material de embalaje de manera respetuosa con el medioambiente, facilitando su reciclaje. Desechar también el producto de manera respetuosa con el medioambiente.

La prevención de residuos supone una contribución aún más valiosa a la protección del medioambiente. Por tanto, siempre que sea posible, además del uso propio continuado o la reparación, la entrega a segundos usuarios supone una alternativa ecológica a la eliminación.

DS e-Sales GmbH
Stormarnring 14
22145 Stapelfeld
Alemania

Servicio de atención al cliente

Am Heisterbusch 1
19258 Gallin, Alemania
service@dse-sales.de

☎ +49 38851 314650*

* Llamada no gratuita a la red fija alemana a la tarifa de su proveedor.

Todos los derechos reservados.

ITALIANO

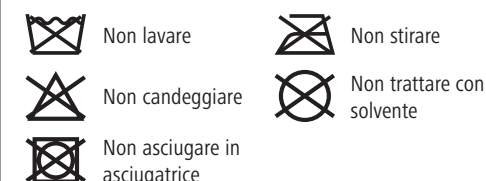
Gentile cliente,

siamo lieti che abbia deciso di acquistare questo **cesto per il bucato LUMALAND di bambù**. Per domande sul prodotto, contattare il servizio di assistenza clienti tramite il nostro sito web: www.ds-group.de/kundenservice

Destinazione d'uso

- Questo prodotto è concepito per l'utilizzo come cesto per il bucato e come base d'appoggio per piccoli oggetti.
- Non** sedersi o salire sul prodotto.
- Il prodotto è concepito solo per un utilizzo privato e non per l'uso professionale.
- Utilizzare il prodotto solo in conformità alle istruzioni per il montaggio e per lo scopo indicato. Ogni altro uso è considerato improprio.
- La garanzia non copre i difetti derivanti da un montaggio o un uso non conforme, danneggiamenti o tentativi di riparazione. Lo stesso vale anche per la normale usura.

Simboli



Indicazioni di sicurezza

- Tenere il materiale di imballaggio e il materiale di montaggio lontano da bambini e animali. Pericolo di soffocamento!
- Il prodotto **non** è un giocattolo. Non lasciare bambini incustoditi con il prodotto. Esiste il pericolo di lesioni causate da un uso improprio.
- Non apportare modifiche al prodotto. Utilizzare solo accessori originali del produttore.
- Non utilizzare detersivi corrosivi o abrasivi. All'occorrenza, rimuovere la polvere o pulire con un panno umido.
- Proteggere il prodotto da fiamme, luce solare diretta persistente e umidità persistente.

Istruzioni per il montaggio

- Prima del montaggio, controllare che il contenuto della confezione sia completo e che i componenti non abbiano subito danni durante il trasporto. In caso di danni, non utilizzare e contattare il nostro servizio di assistenza clienti. Rimuovere dal prodotto eventuali pellicole, adesivi o protezioni per il trasporto.
- Assicurare uno spazio sufficiente per il montaggio e utilizzare eventualmente una base per proteggere il prodotto o pavimenti sensibili da raschi.
- Non applicare una forza eccessiva durante il montaggio.
- Avvitare i raccordi a vite manualmente e dopo aver eseguito il passaggio di montaggio serrarli fino in fondo. Altrimenti, potrebbero crearsi tensioni indesiderate.

Dati del prodotto

Codici articolo: 08437 (beige); 08445 (blu); 08459 (grigio scuro); 08461 (grigio); 08472 (bianco)

Dimensioni (L/A/P): circa 64 x 73 x 33 cm

Peso: ca. 3 kg

Carico: circa 60 litri per sacco per il bucato

Smaltimento

Smaltire il materiale d'imballaggio nel rispetto dell'ambiente e raccogliere il materiale riciclabile. Smaltire anche il prodotto nel rispetto dell'ambiente.

La prevenzione dei rifiuti offre un contributo ancora più prezioso alla protezione dell'ambiente. Ove possibile, quindi, oltre all'ulteriore uso o alla riparazione, la consegna a un secondo utilizzatore è un'alternativa ecologicamente valida allo smaltimento.

DS e-Sales GmbH
Stormarnring 14
22145 Stapelfeld
Germania

Assistenza clienti
Am Heisterbusch 1
19258 Gallin, Germania
service@dse-sales.de

☎ +49 38851 314650*

* Chiamata sulla rete fissa tedesca alla tariffa del proprio gestore telefonico.

Tutti i diritti riservati.

FRANÇAIS

Chère cliente, cher client,

Nous vous félicitons d'avoir fait l'acquisition de ce **panier à linge en bambou LUMALAND**. Pour toute question concernant ce produit, veuillez contacter le service après-vente à partir de notre site Web :

www.ds-group.de/kundenservice

Utilisation conforme

- Ce produit est un panier à linge qui permet également de poser des objets légers sur son dessus.
- **Ne pas** s'asseoir sur le produit ni se tenir debout dessus.
- Ce produit est conçu pour un usage domestique, non professionnel.
- Utiliser ce produit uniquement dans le but indiqué et tel que stipulé dans la présente notice de montage. Toute autre utilisation est considérée comme non conforme.
- Tout défaut imputable à une utilisation ou un montage non conforme, à une détérioration ou à des tentatives de réparation est exclu de la garantie. L'usure normale est également exclue de la garantie.

Symboles



Ne pas laver



Ne pas repasser



Ne pas décolorer



Ne pas traiter avec des solvants



Ne pas sécher au sèche-linge à tambour

Consignes de sécurité

- Tenir les matériaux d'emballage et le matériel de montage hors de portée des jeunes enfants et des animaux. Risque de suffocation !
- Ce produit n'est **pas** un jouet. Ne pas laisser les enfants sans surveillance en présence du produit. Risque de blessures en cas d'utilisation non conforme !
- Ne procéder à aucune modification sur le produit. Utiliser uniquement des accessoires d'origine du fabricant.
- Ne pas utiliser de produits de nettoyage corrosifs ou abrasifs. Si nécessaire, épousseter le produit ou le nettoyer avec un chiffon humide.
- Protéger le produit des flammes, du rayonnement direct et prolongé du soleil et de l'humidité prolongée.

Consignes pour le montage

- Avant le montage, s'assurer que l'ensemble livré est complet et que les composants ne présentent pas de dommages imputables au transport. En cas de dommages, ne pas utiliser et contacter le service après-vente. Enlever du produit les éventuels films protecteurs, adhésifs et protections de transport.
- Veiller à réserver suffisamment de place pour le montage et utiliser le cas échéant un support afin de protéger le produit ou les sols fragiles de toutes rayures.
- Ne pas employer la force pour procéder au montage !
- Serrer les raccords vissés dans un premier temps à la main puis les serrer fermement une fois l'étape de montage terminée. À défaut, cela pourrait engendrer des contraintes indésirables.

Données du produit

Références art. : 08437 (beige) ; 08445 (bleu) ;
08459 (gris foncé) ; 08461 (gris) ;
08472 (blanc)

Dimensions

(larg. x haut. x prof.) : env. 64 x 73 x 33 cm

Poids : env. 3 kg

Charge : env. 60 litres par sac à linge

Mise au rebut



Se débarrasser des matériaux d'emballage dans le respect de l'environnement en les déposant à un point de collecte prévu à cet effet. Également éliminer le produit dans le respect de l'environnement.

La prévention des déchets est une contribution encore plus précieuse en faveur de la protection de l'environnement. La cession à un autre utilisateur, lorsqu'elle est possible, représente donc aussi une précieuse alternative sur le plan écologique par rapport au propre réemploi ou à la réparation.

DS e-Sales GmbH
Stormarnring 14
22145 StapelfeldE
Allemagne

Service après-vente

Am Heisterbusch 1
19258 Gallin, Allemagne
service@dse-sales.de
☎ +49 38851 314650*

* Prix d'un appel vers le réseau fixe allemand au tarif de votre fournisseur.

Tous droits réservés.