



07841

DE

Gebrauchsanleitung

ab Seite 3

EN

Instruction manual

starting on page 12

FR

Mode d'emploi

à partir de la page 21

NL

Handleiding

vanaf pagina 30

Inhalt

Bestimmungsgemäßer Gebrauch	3
Sicherheitshinweise	4
Lieferumfang und Geräteübersicht	7
Vor dem ersten Gebrauch	7
Benutzung	8
Reinigung und Aufbewahrung	9
Rezept für Waffeln	10
Fehlerbehebung	10
Technische Daten	11
Entsorgen	11

Symbolerklärung



Sicherheitshinweise:

Lesen Sie diese aufmerksam durch und halten Sie sich an sie, um Personen- und Sachschäden zu vermeiden.



Warnung vor heißen Oberflächen!



Ergänzende Informationen



Bedienungsanleitung vor Gebrauch lesen!



Für Lebensmittel geeignet.

Sehr geehrte Kundin, sehr geehrter Kunde,

wir freuen uns, dass Sie sich für dieses **Waffeleisen** entschieden haben.

Lesen Sie vor dem ersten Gebrauch des Gerätes die Anleitung sorgfältig durch und bewahren Sie sie zum späteren Nachlesen auf. Bei Weitergabe des Gerätes ist auch diese Anleitung mitzugeben. Hersteller und Importeur übernehmen keine Haftung, wenn die Angaben in dieser Anleitung nicht beachtet werden.

Sollten Sie Fragen zum Gerät sowie zu Ersatz-/Zubehörteilen haben, kontaktieren Sie den Kundenservice über unsere Webseite:

www.service-shopping.de

Bestimmungsgemäßer Gebrauch

- Dieses Gerät ist zum Backen von Waffeln bestimmt.
- Das Gerät ist für den Privatgebrauch, nicht für eine gewerbliche Nutzung geeignet.
- Nutzen Sie das Gerät nur für den angegebenen Zweck und nur wie in der Anleitung beschrieben. Jede weitere Verwendung gilt als bestimmungswidrig.
- Von der Gewährleistung ausgeschlossen sind alle Mängel, die durch unsachgemäße Behandlung, Beschädigung oder Reparaturversuche entstehen. Dies gilt auch für den normalen Verschleiß.

Sicherheitshinweise

- Dieses Gerät kann von Kindern ab 8 Jahren sowie von Personen mit reduzierten physischen, sensorischen oder mentalen Fähigkeiten oder Mangel an Erfahrung und/oder Wissen benutzt werden, wenn sie beaufsichtigt oder bezüglich des sicheren Gebrauchs des Gerätes unterwiesen wurden und die daraus resultierenden Gefahren verstanden haben.
- Kinder dürfen **nicht** mit dem Gerät spielen.
- Reinigung und Benutzer-Wartung dürfen nicht durch Kinder durchgeführt werden, es sei denn, sie sind älter als 8 Jahre und werden beaufsichtigt.
- Kinder jünger als 8 Jahre und Tiere sind vom Gerät und dem Netzkabel fernzuhalten.



Warnung vor heißen Oberflächen! Das Gerät wird während des Gebrauchs sehr heiß. Achten Sie unbedingt darauf, dass Sie während und nach der Benutzung des Gerätes nicht mit aufgeheizten Teilen in Berührung kommen. Berühren Sie ausschließlich die Griffe, während das Gerät in Betrieb ist oder unmittelbar nach dem Ausschalten.

Wir empfehlen Küchenhandschuhe für den Umgang mit dem Gerät.

Transportieren bzw. verstauen Sie das Gerät nur, wenn es vollständig abgekühlt ist. Das Gerät darf während des Betriebes nicht bewegt werden.

- Das Gerät ist bei nicht vorhandener Aufsicht und vor dem Zusammenbau, dem Auseinandernehmen oder Reinigen stets vom Netz zu trennen.
- Überprüfen Sie das Gerät vor jeder Inbetriebnahme auf Beschädigungen. Wenn das Gerät, das Kabel oder der Stecker sichtbare Schäden aufweisen, darf das Gerät nicht benutzt werden. Verwenden Sie das Gerät nicht, wenn es eine Fehlfunktion hatte oder heruntergefallen ist. Lassen Sie es dann durch eine autorisierte Servicestelle überprüfen.
- Nehmen Sie keine Veränderungen am Gerät vor. Tauschen Sie auch das Netzkabel nicht selbst aus. Wenn das Gerät, das Netzkabel oder der Stecker des Gerätes beschädigt ist, muss es durch den Hersteller oder Kundenservice oder eine ähnlich

qualifizierte Person (z. B. Fachwerkstatt) ersetzt werden, um Gefährdungen zu vermeiden.

- Das Gerät ist nicht dazu bestimmt, mit einer externen Zeitschaltuhr oder einem separaten Fernwirksystem betrieben zu werden.
- **ACHTUNG:** Reinigungshinweise im Kapitel „Reinigung und Aufbewahrung“ beachten!



Verletzungsgefahren

- Halten Sie Kinder und Tiere vom Gerät und Verpackungsmaterial fern! Es besteht Verletzungs- und Erstickungsgefahr.
- **ACHTUNG Verbrühungsgefahr durch Hitze und heißen Dampf!** Während des Betriebes kann heißer Dampf aus dem Gerät austreten. Halten Sie Kopf und Hände daher aus der Gefahrenzone.
- Achten Sie darauf, dass das angeschlossene Netzkabel keine Stolpergefahr darstellt. Das Kabel darf nicht von der Aufstellfläche herabhängen, um ein Herunterreißen des Gerätes zu verhindern.
- Lassen Sie das Gerät immer genügend abkühlen, bevor Sie es reinigen und/oder verstauen.



Stromschlag- und Brandgefahr

- Verwenden Sie das Gerät nur in geschlossenen Räumen.
- Benutzen Sie das Gerät nicht, wenn leicht entzündliche Gase in der Luft vorhanden sind. Betreiben Sie das Gerät nie in der Nähe einer Gasquelle.
- Decken Sie das Gerät während des Betriebs nicht ab, um einen Gerätebrand zu vermeiden. Sorgen Sie für ausreichende Belüftung, während das Gerät in Betrieb ist.
- Legen Sie keine brennbaren oder leicht schmelzenden Materialien (z.B. Pappe, Kunststoff, Papier oder Kerzen) auf oder in das Gerät.
- Stellen und verwenden Sie das Gerät nicht in der Nähe von leicht entzündbaren Materialien (Gardinen, Textilien, etc.).
- Stellen Sie das Gerät immer mit ausreichendem Freiraum zu allen Seiten und Freiraum nach oben auf, um Hitzestaus zu vermeiden.
- Verwenden Sie das Gerät nicht in der Nähe von Wasser oder anderen Flüssigkeiten, um Stromschläge zu vermeiden. Stellen Sie das Gerät so auf, dass das Netzkabel und der Stecker nicht mit Wasser oder anderen Flüssigkeiten in Berührung kommen können.
- Tauchen Sie Gerät und Kabel niemals in Wasser oder andere Flüssigkeiten ein. Sollte das Gerät ins Wasser fallen, unterbrechen Sie sofort die Stromzufuhr. Versuchen Sie nicht, das Gerät aus dem Wasser zu ziehen, während es am Stromnetz angeschlossen ist!
- Berühren Sie das Gerät, das Netzkabel und den Stecker niemals mit feuchten Händen, wenn diese Komponenten an das Stromnetz angeschlossen sind.
- Schließen Sie das Gerät nur an eine vorschriftsmäßig installierte Steckdose mit Schutzkontakten an. Die Steckdose muss auch nach dem Anschließen gut zugänglich sein. Die Netzspannung muss mit den technischen Daten des Gerätes überein-

stimmen. Verwenden Sie nur ordnungsgemäße Verlängerungskabel, deren technische Daten mit denen des Gerätes übereinstimmen.

- Achten Sie darauf, dass das Netzkabel nicht gequetscht, geknickt oder über scharfe Kanten gelegt wird und nicht mit heißen Flächen in Berührung kommt.
- Schalten Sie das Gerät aus und ziehen Sie den Netzstecker aus der Steckdose, wenn während des Betriebes ein Fehler auftritt, oder vor einem Gewitter.

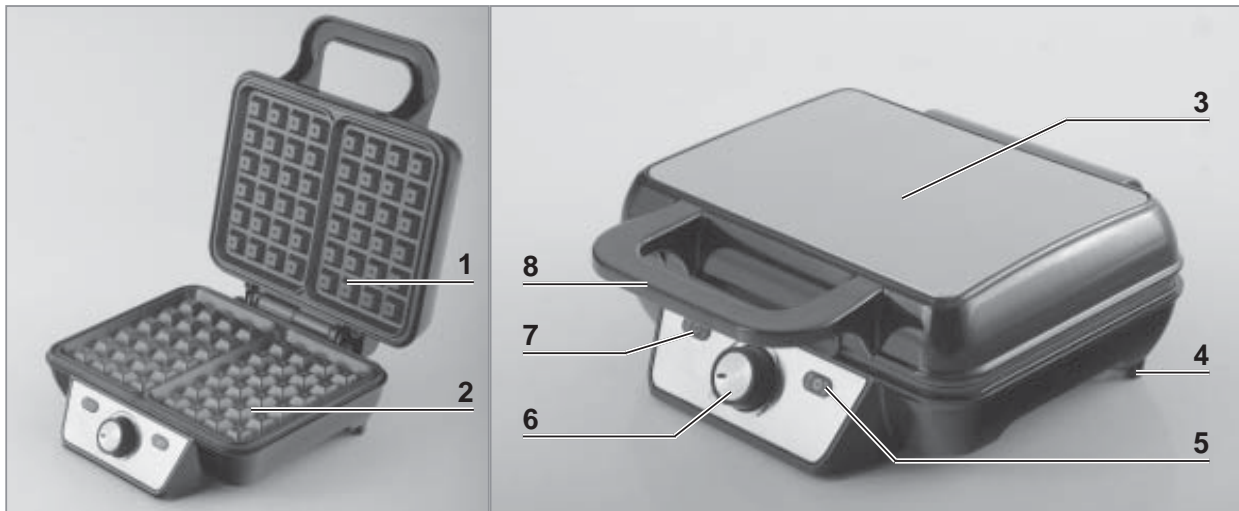
Vermeiden von Material-, Sach- und Geräteschäden

- Stellen Sie das Gerät immer auf einem trockenen, ebenen, festen und hitzeunempfindlichen Untergrund auf.
- Halten Sie ausreichend Abstand zu anderen Wärmequellen, wie z. B. Herdplatten oder Öfen, um Geräteschäden zu vermeiden.
- Setzen Sie das Gerät keinen extremen Temperaturen, starken Temperaturschwankungen, direkter Sonneneinstrahlung oder Feuchtigkeit aus.
- Lassen Sie das Gerät nicht fallen und setzen Sie es keinen starken Stößen aus.
- Ziehen oder tragen Sie das Gerät nicht am Netzkabel. Um den Netzstecker aus der Steckdose zu ziehen, ziehen Sie immer am Stecker, nie am Kabel.
- Verwenden Sie nur die mitgelieferten Zubehörteile vom Hersteller. Bei Benutzung von nicht durch den Hersteller autorisierten Zubehörteilen entfällt jeglicher Gewährleistungs- und Garantieanspruch.
- Verwenden Sie ausschließlich hitzebeständige Utensilien zum Auflegen und Entnehmen der Lebensmittel. Halten Sie Metallgegenstände oder sonstige scharfkantige Gegenstände vom Gerät fern. Diese könnten die Antihaft-Beschichtung der Backflächen beschädigen. Wir empfehlen Küchenutensilien aus Holz oder Kunststoff zu verwenden.
- Legen Sie Nahrungsmittel nicht in Frischhaltefolie oder in Plastikbeutel verpackt in das Gerät.
- Spritzen Sie niemals kaltes Wasser während oder direkt nach dem Gebrauch des Gerätes auf die Backflächen. Dies könnte die Antihaft-Beschichtung beschädigen!
- Verwenden Sie zum Reinigen des Gerätes keine ätzenden oder scheuernden Reinigungsmittel. Diese können die Oberfläche beschädigen.

Hygienehinweise

- Gerät vor dem ersten Gebrauch reinigen. Es kann mit möglichen Produktionsrückständen behaftet sein. Beachten Sie hierbei unbedingt die Reinigungshinweise im Kapitel „Vor dem ersten Gebrauch“.
- Reinigen Sie das Gerät nach jedem Gebrauch, um Keimbildung vorzubeugen (siehe Kapitel „Reinigung und Aufbewahrung“).
- Halten Sie das Gerät sauber.

Lieferumfang und Geräteübersicht



- | | |
|---|---|
| 1 obere Backfläche | 6 Temperaturregler |
| 2 untere Backfläche | 7 rote Kontrollleuchte (Gerät ist in Betrieb) |
| 3 Deckel | 8 Griff |
| 4 Standfüße | |
| 5 grüne Kontrollleuchte (Gerät wird aufgeheizt) | |

Vor dem ersten Gebrauch



ACHTUNG!

- Halten Sie Kinder und Tiere vom Verpackungsmaterial fern. Es besteht u.a. Erstickungsgefahr!
 - **Bitte beachten Sie:** Bei der ersten Benutzung kann es zu einer Geruchsentwicklung kommen. Wir empfehlen Ihnen deshalb, das Gerät zunächst einige Minuten OHNE Inhalt zu betreiben, um eventuelle Produktionsrückstände durch Hitze zu beseitigen. Sorgen Sie dabei für einen gut durchlüfteten Raum, z. B. durch weit geöffnete Fenster!
 - Das Gerät kann mit möglichen Produktionsrückständen behaftet sein. Um gesundheitliche Beeinträchtigungen zu vermeiden, reinigen Sie es gründlich vor dem ersten Gebrauch.
 - Verwenden Sie zum Reinigen keine ätzenden oder scheuernden Reinigungsmittel. Diese können das Gerät beschädigen.
-
1. Nehmen Sie das Gerät aus der Verpackung und entfernen Sie alle eventuell vorhandenen Folien und Aufkleber. Überprüfen Sie das Gerät auf Transportschäden. Falls es Schäden aufweisen sollte, verwenden Sie es nicht(!), sondern kontaktieren Sie unseren Kundenservice.
 2. Reinigen Sie die Backflächen (1, 2) des Gerätes mit einem weichen, feuchten Tuch/Schwamm und ggf. etwas Spülmittel. Trocknen Sie das Gerät mit einem weichen Geschirrtuch ab.

3. Stellen Sie das Gerät auf eine trockene und hitzebeständige, ebene Fläche in ausreichendem Abstand von anderen Gegenständen bzw. von der Wand auf. Achten Sie bitte darauf, dass das Gerät für Kinder unzugänglich ist!
4. Stecken Sie den Netzstecker in eine vorschriftsmäßig installierte und geerdete 230 V-Steckdose mit Schutzkontakten. **Stellen Sie sicher, dass das Kabel nicht zwischen den Backflächen (1, 2) eingeklemmt ist!** Das Gerät wird nun aufgeheizt. Lassen Sie es einige Minuten aufheizen, damit eventuelle Produktionsrückstände beseitigt werden.
5. Schalten Sie das Gerät aus, indem Sie den Netzstecker aus der Steckdose ziehen.
6. Lassen Sie das Gerät abkühlen und reinigen Sie es anschließend erneut.

Benutzung



ACHTUNG!

- **Verbrennungsgefahr!** Die Backflächen des Gerätes werden sehr heiß. Seien Sie beim Befüllen und beim Entnehmen der Waffeln vorsichtig, damit Sie die Backflächen nicht berühren!
- Das Gerät muss sich während des Betriebes immer in horizontaler Position befinden und der Deckel muss geschlossen sein.
- **Verbrühungsgefahr!** Aus dem Gerät kann Dampf austreten. Seien Sie vorsichtig, wenn Sie das Gerät öffnen oder schließen.
- Achten Sie darauf, dass Sie das Gerät nicht überfüllen! Überschüssiger Teig kann an den Seiten des Gerätes auslaufen. Das Gerät sollte sich außerdem immer ohne große Kraftaufwendung schließen lassen. Versuchen Sie nicht, das Gerät mit Gewalt zu schließen.



Die Backflächen (1, 2) haben zwar eine Antihaftbeschichtung, wir empfehlen Ihnen jedoch sie vor der ersten Waffel leicht einzufetten. Benutzen Sie kein Kochspray, da es die Antihaftbeschichtung angreifen kann!

1. Bereiten Sie den Waffelteig nach Ihren Wünschen zu. Einen Rezeptvorschlag finden Sie weiter hinten in dieser Anleitung.
2. Stellen Sie das Gerät auf eine trockene und hitzebeständige ebene Fläche in ausreichendem Abstand zu brennbaren Gegenständen auf. Legen Sie ggf. eine hitzebeständige Unterlage unter das Gerät. Achten Sie darauf, dass das Gerät für Kinder unzugänglich ist!
3. Öffnen Sie den Deckel (3) und fetten Sie die Backflächen (1, 2) leicht ein, bevor Sie die erste Waffel backen.
4. Schließen Sie das Gerät an einer ordnungsgemäß installierten Steckdose an. Die rote Kontrollleuchte (7) leuchtet auf.
5. Heizen Sie das Gerät vor: Stellen Sie die gewünschte Temperatur über den Temperaturregler (6) ein. Die grüne Kontrollleuchte (5) leuchtet auf und signalisiert den Heizvorgang. Halten Sie das Gerät dabei geschlossen.
6. Wenn das Gerät seine Betriebstemperatur erreicht hat (nach ca. 3 – 4 Minuten), erlischt die grüne Kontrollleuchte. Klappen Sie den Deckel (3) auf.

7. Geben Sie in die 2 Formen der unteren Backfläche (2) zwei bis drei Esslöffel Waffelteig. Achten Sie darauf, dass Sie nicht zuviel Teig in die Formen geben, um ein Auslaufen des Teiges zu vermeiden.
8. Schließen Sie vorsichtig den Deckel (3), ohne dabei Druck auszuüben, und lassen Sie die Waffeln bis zum gewünschten Bräunungsgrad backen. Während des Backens kann die grüne Kontrollleuchte (5) eventuell aufleuchten und wieder erlöschen. Dies bedeutet, dass das Gerät erneut heizt, um eine konstante Temperatur zu halten.
9. Öffnen Sie den Deckel (3), um zu überprüfen, ob die Waffeln bereits Ihren Wünschen entsprechen oder noch weiter gebacken werden müssen.
10. Wenn die Waffeln fertig sind, entnehmen Sie diese vorsichtig. Nehmen Sie die Waffeln mit Hilfe von Küchenutensilien aus Holz bzw. Kunststoff heraus. Verwenden Sie keine Metall- oder sonstige scharfkantige Gegenstände, um die antihaftbeschichteten Backflächen (1, 2) nicht zu beschädigen!
11. Um weitere Waffeln zu backen, schließen Sie den Deckel (3) des Gerätes. Warten Sie, bis es wieder aufgeheizt und die grüne Kontrollleuchte (5) erloschen ist. Wiederholen Sie dann die Schritte 7 bis 10. Wenn Sie keine weiteren Waffeln backen möchten, drehen Sie den Temperaturregler (6) auf die Position 0, ziehen Sie den Stecker aus der Steckdose und lassen Sie das Gerät geöffnet vollständig abkühlen, bevor Sie es reinigen und verstauen (siehe Kapitel „Reinigung und Aufbewahrung“).

Reinigung und Aufbewahrung



ACHTUNG!

- Ziehen Sie vor dem Reinigen immer den Netzstecker und lassen Sie das Gerät abkühlen.
 - Das Gerät ist nicht spülmaschinengeeignet.
 - Sprühen Sie keine Reinigungsmittel direkt auf das Gerät.
 - Tauchen Sie NIE das Gerät, das Kabel oder den Netzstecker in Wasser oder andere Flüssigkeiten ein. Es besteht die Gefahr eines elektrischen Schlages!
 - Verwenden Sie zum Reinigen keine ätzenden oder scheuernden Reinigungsmittel, rauhe Schwämme oder Messer. Diese können die Oberfläche beschädigen.
-
1. Vergewissern Sie sich, dass das Gerät komplett ABGEKÜHLT und ausgeschaltet ist!
 2. Entfernen Sie vorsichtig vorhandene Krümel und Rückstände von den Backflächen (1, 2). Verwenden Sie dazu ggf. eine weiche Bürste.
 3. Reinigen Sie die Backflächen (1, 2) des Gerätes mit einem weichen, feuchten Tuch/Schwamm und ggf. etwas Spülmittel. Trocknen Sie das Gerät anschließend mit einem weichen Geschirrtuch ab.
 4. Wickeln Sie das Kabel niemals eng um das Gerät, wenn Sie es verstauen. Wickeln Sie es um die Kabelhalterungen auf der Unterseite des Gerätes.
 5. Verstauen Sie das Gerät außer Reichweite von Kindern und Tieren. Bewahren Sie es an einem trockenen, vor der Sonne geschützten Ort auf.

Rezept für Waffeln

Zutaten:

125 g weiche Butter oder Margarine
 250 g Mehl
 100 g Zucker
 2 TL Backpulver
 200 ml Milch
 3 Eier
 evtl. Puderzucker zum Bestreuen

Zubereitung:

1. Die Eier und den Zucker mit einem Rührbesen schaumig schlagen.
2. Die Butter unterheben.
3. Das Mehl, das Backpulver und die Milch dazu geben und nochmals mit dem Rührbesen zu einem glatten Teig verarbeiten.
4. Den Teig mit einem Esslöffel in die Formen des vorgeheizten Waffeleisens geben. Nicht mehr als zwei bis drei Esslöffel pro Form, damit der Teig Platz zum Aufgehen hat.
5. Waffeln ca. 2-3 Minuten lang backen.
6. Waffeln vorsichtig entnehmen und ggf. mit Puderzucker bestreuen.

Servieren Sie die Waffeln warm.

Fehlerbehebung

Sollte das Gerät nicht ordnungsgemäß funktionieren, überprüfen Sie zunächst, ob Sie ein Problem selbst beheben können.



Führen Sie keine eigenständigen Reparaturen am Gerät, am Anschlusskabel oder am Netzstecker durch!

Problem	mögliche Ursache / Lösung
Das Gerät funktioniert nicht. Die Kontrollleuchten leuchten nicht.	<ul style="list-style-type: none"> • Steckt der Netzstecker richtig in der Steckdose? • Ist die Steckdose defekt? Probieren Sie eine andere Steckdose. • Überprüfen Sie die Sicherung Ihres Netzanschlusses.
Die grüne Kontrollleuchte erlischt nach 4 Minuten immer noch nicht.	<ul style="list-style-type: none"> • Vergewissern Sie sich, dass der Deckel (3) des Gerätes geschlossen ist. • Wenn der Deckel (3) richtig geschlossen ist, ist das Gerät defekt. Wenden Sie sich an den Kundenservice.
Die Waffeln sind zu braun.	<ul style="list-style-type: none"> • Verringern Sie die Backzeit. • Verringern Sie die Temperatur.
Die Waffeln sind nicht ausgebacken.	<ul style="list-style-type: none"> • Verlängern Sie die Backzeit. • Erhöhen Sie die Temperatur.

Technische Daten

Modell:	SW-2081M
Artikelnr.:	07841
Spannungsversorgung:	220 – 240 V ~ 50/60 Hz
Leistung:	max. 1000 W
Temperaturbereich:	130-210 °C
Schutzklasse:	I



Entsorgen



Das Verpackungsmaterial ist wiederverwertbar. Entsorgen Sie die Verpackung umweltgerecht und führen Sie sie der Wertstoffsammlung zu.



Entsorgen Sie das Gerät umweltgerecht, wenn Sie sich von ihm trennen möchten. Das Gerät gehört nicht in den Hausmüll. Entsorgen Sie es an einem Recyclinghof für elektrische und elektronische Altgeräte. Nähere Informationen erhalten Sie bei Ihrer örtlichen Gemeindeverwaltung.

Kundenservice/Importeur:

DS Produkte GmbH

Am Heisterbusch 1

19258 Gallin

Deutschland

Tel.: +49 38851 314650

(0 – 30 Ct./Min. in das dt. Festnetz.
Kosten variieren je nach Anbieter.)

Contents

Intended Use _____	12
Safety notes _____	13
Items Supplied and Device Overview _____	16
Before Initial Use _____	16
Use _____	17
Cleaning and Storage _____	18
Recipe for waffles _____	19
Technical Data _____	19
Troubleshooting _____	20
Disposal _____	20

Explanation of symbols



Safety notes:
Please carefully read through and obey the safety notes in order to avoid injury to persons and damage to property.



Warning of hot surfaces!



Supplementary information



Read the instructions before use!



Suitable for use with food.

Dear customer,

We are delighted that you have decided on this **waffle maker**.

Before using the device for the first time, please carefully read through the instructions and store them for future reference. These instructions are to accompany the device when passed on to others. The manufacturer and importer assume no liability in the event the data in these instructions have not been observed!

If you have questions about the device or spare parts/accessories, contact customer service via our website:

www.service-shopping.de

Intended Use

- This device is intended to be used to bake waffles.
- The device is intended for domestic, not commercial use.
- Only use the device for the intended purpose and only as described in the instructions. Any other use is deemed improper.
- Defects arising due to improper handling, damage or attempts at repair are excluded from the warranty. This also applies to normal wear and tear.

Safety notes

- This device may be used by children aged 8 and over and by people with reduced physical, sensory or mental abilities or a lack of experience and/or knowledge if they are supervised or have received instruction on how to use the device safely and have understood the dangers resulting from this.
- Children must not play with the device.
- Cleaning and user maintenance may not be performed by children, unless they are older than 8 years of age and are supervised.
- Children younger than 8 years of age and animals must be kept away from the device and the mains cord.



Warning of hot surfaces! The device will become very hot during use. Make absolutely sure that you do not come into contact with any heated parts during and after use of the device. Only touch the handles while the device is in use or immediately after it has been switched off.

We recommend you wear kitchen gloves when handling the device.

Only transport or store away the device after it has cooled down completely. The device must not be moved during operation.

- The device should always be unplugged from the power supply if it is not supervised, and before assembly, disassembly or cleaning.
- Check the device for damage before each use. If the device, the cable or the plug show visible signs of damage, the device must not be used. Do not use the device if it has malfunctioned or been dropped. You should then have it checked by an authorised service centre.
- Do not make any modifications to the device. Also do not replace the mains cord yourself. If the device, the mains cord or the device plug is damaged, it must be replaced by the manufacturer or customer service or by a similarly qualified person (e.g. qualified workshop) to avoid any risks.

- The device is not intended to be operated with an external timer or a separate telecontrol system.
- **CAUTION:** Note the information on cleaning provided in the “Cleaning and Storage” chapter.



Risks of injury

- Keep children and animals away from the device and packaging material! There is a danger of injury and suffocation.
- **CAUTION: Danger of scalding from heat and hot steam!** Hot steam may be emitted from the device during operation. You should therefore keep your head and hands out of the danger zone.
- Make sure that the connected mains cord does not present a trip hazard. The cord must not hang down from the surface on which the device is placed in order to prevent the device from being pulled down.
- Always allow the device to cool off completely before you clean and/or store it.



Danger of Electric Shock and Fire

- Use the device only in enclosed spaces.
- Do not use the device if highly flammable gases are present in the air. Never operate the device in the vicinity of a gas source.
- Do not cover the device during operation in order to prevent it from catching fire. Provide adequate ventilation while the device is in operation.
- Do not place any combustible materials or materials that melt easily (such as cardboard, plastic, paper or candles) on or in the device.
- Never set up or use the device in the vicinity of highly flammable materials (curtains, textiles, etc.).
- Always set up the device with a sufficient amount of clear space on all sides and clear space above it in order to prevent any build-up of heat.
- In order to avoid electric shocks, do not use the device near water or other liquids. Set up the device so that the mains cable and the plug cannot come into contact with water or other liquids.
- Never immerse the device or cable in water or other liquids. If the device falls into water, turn off the power supply immediately. Do not attempt to pull the device out of the water when it is connected to the mains supply!
- Never touch the device, the mains cord and the mains plug with wet hands when these components are connected to the mains supply.
- The device should only be connected to a properly installed socket with safety contacts. The plug socket must also be readily accessible after connection. The mains voltage must match the technical data of the device. Only use suitable extension cables whose technical data is the same as that of the device.
- Make sure that the mains cord does not get pinched, kinked or laid over sharp edges and does not come into contact with hot surfaces.
- Turn the device off and pull the mains plug out of the socket if a fault occurs during operation or before a storm.

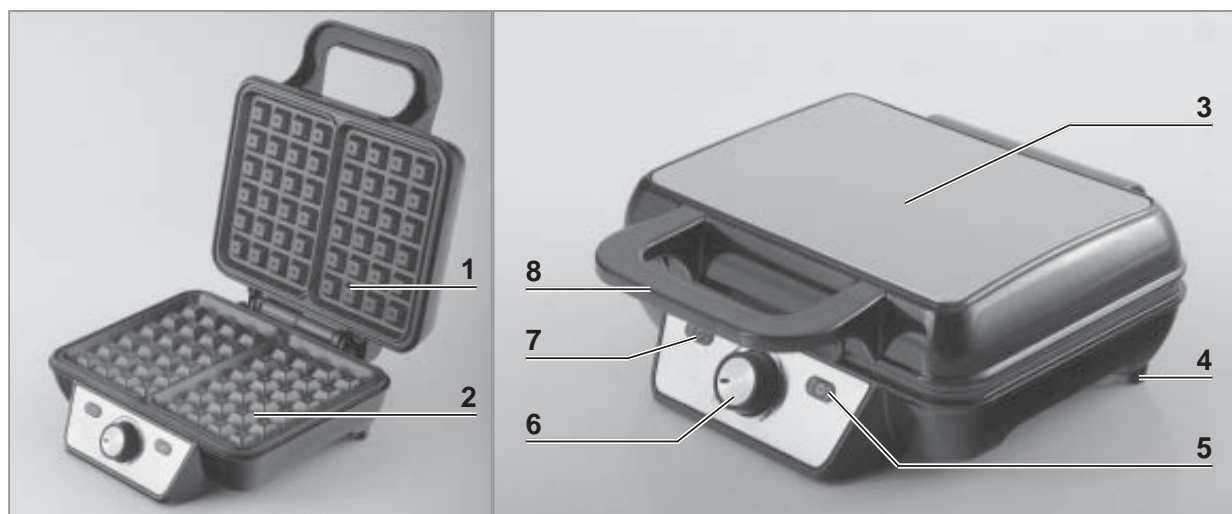
Avoiding damage to materials, property and the device

- Always place the device on a dry, level, firm and heat-resistant surface.
- Maintain sufficient clearance from other sources of heat such as hotplates or stoves in order to avoid damage to the device.
- Do not expose the device to extreme temperatures, strong temperature fluctuations, direct sunlight or moisture.
- Do not drop the device or allow it to be knocked violently.
- Do not pull or carry the device by the mains cord. Always pull the plug, never the cord, to remove the mains plug from the socket.
- Only the accessory parts supplied by the manufacturer should be used. If accessory parts which are not authorised by the manufacturer are used, all warranty and guarantee claims are void.
- Only use heat-resistant utensils to place and remove the food. Keep metal objects or other sharp objects away from the device. These objects could damage the non-stick coating of the baking surface. We recommend you use kitchen utensils made of wood or plastic.
- Do not place food that is still wrapped in cling film or plastic bags into the device.
- Never spray cold water onto the baking surfaces during or immediately after the use of the device. This could damage the non-stick coating!
- Do not use any corrosive or abrasive cleaning agents to clean the device. They could damage the surface.

Hygienic notes

- The device should be cleaned before you use it for the first time. It is possible that production residues may still be adhering to the surfaces. It is essential that you follow the cleaning instructions in the “Before Initial Use” chapter.
- Do not use spoilt food. Never keep food longer than the best-before date.
- Clean the device after each use to prevent germ formation (see the “Cleaning and Storage” chapter).
- Keep the device clean.

Items Supplied and Device Overview



- | | | | |
|---|---|---|---|
| 1 | Upper baking surface | 6 | Temperature control |
| 2 | Lower baking surface | 7 | Red control lamp (device is in operation) |
| 3 | Lid | 8 | Handle |
| 4 | Feet | | |
| 5 | Green control lamp (device is heating up) | | |

Before Initial Use



CAUTION!

- Keep children and animals away from the packaging material. There is a danger of suffocation, as well as other hazards!
 - **Please note:** You might notice a strange smell the first time you use the device. We therefore recommend that you initially operate the device for a few minutes **WITHOUT** any contents in order to burn off any production residues that may remain. During this time, make sure the room is well ventilated, e.g. with wide-open windows!
 - There may still be some production residues on the device. To avoid harmful effects to your health, thoroughly clean the device before you use it for the first time.
 - Do not use corrosive or abrasive cleaning agents to clean the device. These may damage the device.
-
1. Take the device out of the packaging and remove all films and stickers that may be present. Inspect the device for transport damage. If you notice any damage, do not use it(!), but contact our customer service department.
 2. Clean the baking surfaces (1, 2) of the device with a soft, damp cloth/sponge and a little detergent if necessary. Dry the device with a soft tea towel.
 3. Place the device on a dry, heat-resistant, flat surface at a sufficient distance from other objects and from the wall. Please make sure that the device is out of the reach of children.

4. Plug the mains plug into a properly installed and earthed 230 V mains socket with earthing contacts. **Ensure that the cable is not trapped between the baking surfaces (1, 2)!** The device will now start to heat up. Allow it to heat up for a few minutes so that any possible production residues are removed.
5. Switch the device off by pulling the mains plug from the mains socket.
6. Allow the device to cool down and then clean it again.

Use



CAUTION!

- **Danger of burns!** The baking surfaces of the device will become very hot. Be careful when filling the moulds and removing the waffles to ensure that you do not touch the baking surfaces!
- The device must always be in a horizontal position while it is being used and the lid must be closed.
- **Danger of scalding!** Steam may escape from the device. Be careful when opening or closing the device.
- Make sure that you do not overfill the device. Excess batter mixture may escape over the sides of the device. It should also always be possible to close the device without too much effort. Do not try to close the device by forcing it shut.



Although the baking surfaces (1, 2) have a non-stick coating, we still recommend that you lightly grease them before cooking your first waffle. Do not use any cooking spray as it can attack the non-stick coating!

1. Prepare the waffle mixture to your own taste. You will find a recipe suggestion later on in these instructions.
2. Place the device on a dry and heat-resistant, flat surface a sufficient distance away from flammable objects. If necessary, place a heat-resistant surface below the device. Please make sure that the device is out of the reach of children.
3. Open up the lid (3) and lightly grease the baking surfaces (1, 2) before you bake the first waffle.
4. Connect the device to a mains socket that has been properly installed. The red control lamp (7) lights up.
5. Preheat the device: Use the temperature control (6) to set the desired baking temperature. The green control lamp (5) lights up and signifies the heating process. Keep the device closed while this is happening.
6. Once the device has reached its operating temperature (after approx. 3 - 4 minutes), the green control lamp (5) goes out. Open up the lid (3).
7. Give two to three tablespoons of waffle mixture into the 2 moulds on the lower baking surface (2). Make sure that you do not pour too much mixture into the moulds to prevent the mixture from spilling over.

8. Carefully close the lid (3) without applying pressure and allow the waffles to bake to the desired degree of browning. During baking, the green control lamp (5) may light up and then go out again. This means that the device is heating up again in order to maintain a constant temperature.
9. Open the lid (3) to check whether the waffles are already baked to your liking or whether they still need to be baked for a little longer.
10. Once the waffles are ready, remove them carefully. Remove the waffles using kitchen utensils made from wood or plastic. Do not use any metal or other sharp-edged objects so that you do not damage the non-stick coating on the baking surfaces (1, 2)!
11. To bake further waffles, close the lid (3) of the device. Wait until it has heated up again and the green control lamp (5) has gone out. Then repeat steps 7 to 10. If you do not wish to bake any more waffles, move the temperature control (6) to position 0, pull the plug out of the mains socket and allow the device to cool down fully while it is open before you clean it and then put it away (see the “Cleaning and Storage” chapter).

Cleaning and Storage



CAUTION!

- Before cleaning the device, always remove the plug from the mains socket and allow the device to cool down.
 - The device is not dishwasher-safe.
 - Do not spray cleaning agents directly onto the device.
 - NEVER immerse the device, the cable or the plug in water or other liquids. There is the risk of an electric shock.
 - Do not use corrosive or abrasive cleaning agents, rough sponges or knives to clean the device. These could damage the surface.
-
1. Make sure that the device has completely COOLED DOWN and is switched off!
 2. Carefully remove any crumbs and residues from the baking surfaces (1, 2). Use a soft brush to do this if necessary.
 3. Clean the baking surfaces (1, 2) of the device with a soft, damp cloth/sponge and a little detergent if necessary. Then dry the device with a soft tea towel.
 4. Never wind the cable tightly around the device when you put it away. Wind it around the cable mounts on the bottom of the device.
 5. Store the device out of the reach of children and animals. Keep it in a dry place which is protected from direct sunlight.

Recipe for waffles

Ingredients:

125 g soft butter or margarine
250 g flour
100 g sugar
2 tsp baking powder
200 ml milk
3 eggs
Any icing sugar you may need

Preparation:

1. Beat the eggs and the sugar into a froth with a whisk.
2. Fold in the butter.
3. Add the flour, the baking powder and the milk and stir all the ingredients together with a whisk to produce a smooth mixture.
4. Use a tablespoon to spoon the mixture into the moulds of the preheated waffle maker. Do not add more than two to three tablespoonful per mould so that the mixture has room to rise.
5. Allow waffles to bake for approx. 2-3 minutes.
6. Carefully remove the waffles and sprinkle icing sugar on them if you wish.

Serve the waffles warm.

Technical Data

Model: SW-2081M
Article No.: 07841
Voltage supply: 220 – 240 V ~ 50/60 Hz
Output: max. 1000 W
Temperature range: 130-210 °C
Protection class: I



Troubleshooting

If the device is not working properly, please check whether you are able to rectify the problem yourself first.



Do not attempt to repair a defective device yourself!

Problem	Possible cause/solution
The device does not work. The control lamps do not light up.	<ul style="list-style-type: none"> • Is the plug inserted in the mains socket correctly? • Is the mains socket defective? Try another mains socket. • Check the fuse of your mains connection.
The green control lamp still does not go out even after 4 minutes.	<ul style="list-style-type: none"> • Make sure that the lid (3) of the device is closed. • If the lid (3) is closed correctly, the device is defective. Please contact our customer service department.
The waffles are too brown.	<ul style="list-style-type: none"> • Reduce the baking time. • Reduce the temperature.
The waffles are not fully baked.	<ul style="list-style-type: none"> • Increase the baking time. • Increase the temperature.

Disposal



The packaging material is recyclable. Dispose of the packaging in an environmentally-friendly manner and make it available to the collection service for recyclable materials.



Dispose of the device in an environmentally-friendly manner. It does not belong in the household garbage. Dispose of it at a recycling centre for old electrical and electronic equipment.

For more information, please contact the administration in your community.

Customer service /importer:

DS Produkte GmbH

Am Heisterbusch 1

19258 Gallin

Germany

Tel.: +49 38851 314650

(Calls to German landlines are subject to charges. The cost varies depending on the service provider.)

Sommaire

Utilisation conforme _____	21
Consignes de sécurité _____	22
Composition et vue générale de l'appareil ____	25
Avant la première utilisation _____	25
Utilisation _____	26
Nettoyage et rangement _____	27
Recette de gaufres _____	28
Caractéristiques techniques _____	28
Dépannage _____	29
Mise au rebut _____	29

Explication des symboles



Consignes de sécurité :
Veuillez lire attentivement et entièrement ces consignes et tenez-vous en à celles-ci pour éviter les dommages corporels et matériels.



Avertissement, surfaces brûlantes !



Informations complémentaires



Lisez le mode d'emploi avant utilisation !



Convient aux aliments.

Chère cliente, cher client,

nous nous réjouissons que vous ayez décidé d'acheter ce **gaufrier**.

Avant d'utiliser pour la première fois l'appareil, veuillez lire attentivement ce mode d'emploi et le conserver précieusement pour le consulter ultérieurement. Si vous cédez l'appareil à un tiers, veuillez également lui remettre ce mode d'emploi. Le fabricant et l'importateur déclinent toute responsabilité si les indications de ce mode d'emploi ne sont pas respectées.

Si vous avez des questions sur l'appareil ainsi que sur les pièces de rechange/accessoires, veuillez vous adresser au service après-vente sur notre site Internet :

www.service-shopping.de

Utilisation conforme

- L'appareil est destiné à la confection de gaufres.
- L'appareil est destiné à un usage en privé, pas pour une utilisation commerciale.
- Utilisez l'appareil uniquement pour le but indiqué et de la manière dont ceci est décrit dans le mode d'emploi. Toute autre utilisation est considérée comme contraire aux dispositions.
- Sont exclus de la garantie tous les défauts causés par une manipulation non appropriée, par un dommage ou par des tentatives de réparation par un tiers. Ceci est aussi valable pour l'usure normale.

Consignes de sécurité

- Cet appareil peut être utilisé par les enfants à partir de 8 ans et les personnes dont les capacités physiques, sensorielles ou mentales sont réduites ou manquant d'expérience et/ou de connaissances lorsqu'elles sont sous surveillance ou qu'elles ont été instruites quant à l'utilisation de l'appareil en toute sécurité et qu'elles ont compris les risques en découlant.
- Les enfants ne doivent pas jouer avec l'appareil.
- Le nettoyage et l'entretien utilisateur ne doivent pas être réalisés par les enfants sauf s'ils ont plus de 8 ans et qu'ils sont sous surveillance.
- Tenez l'appareil et son cordon d'alimentation hors de portée des animaux et des enfants de moins de 8 ans.



Attention aux surfaces chaudes ! À l'utilisation, l'appareil devient très chaud. Veillez impérativement à ne pas entrer en contact avec des parties chaudes pendant ou après l'utilisation de l'appareil. Lorsque l'appareil fonctionne ou immédiatement après l'avoir arrêté, seuls les poignées peuvent être saisis.

Nous recommandons d'utiliser des maniques pour manipuler l'appareil.

Procédez au transport et au nettoyage de l'appareil seulement après son refroidissement. Il est interdit de déplacer l'appareil lorsqu'il est en marche.

- L'appareil doit toujours être débranché du secteur lorsqu'il n'est pas sous surveillance, avant d'être assemblé, démonté ou nettoyé.
- Avant chaque utilisation, vérifiez que l'appareil ne présente aucun dommage. L'appareil ne doit pas être utilisé si le cordon, la fiche ou l'appareil lui-même présente des dommages apparents. N'utilisez pas l'appareil en cas de dysfonctionnement ou s'il est tombé. Faites-le contrôler par un service de maintenance agréé.
- N'effectuez aucune modification sur l'appareil. Ne remplacez jamais vous-même le cordon d'alimentation. Lorsque l'appareil, le cordon d'alimentation ou la prise de l'appareil sont endommagés, il faut les faire remplacer par le fabricant ou le service

après-vente ou une personne qualifiée (p. ex. un atelier professionnel) pour éviter tout risque.

- L'appareil n'est pas destiné à fonctionner avec une minuterie externe ou avec un système de télécommande séparé.
- **ATTENTION**, respectez les consignes sur le nettoyage données au paragraphe « Nettoyage et rangement ».



Risques de blessure

- Tenez les enfants et les animaux éloignés de l'appareil et du matériel d'emballage ! Il y a risque de blessure et d'asphyxie
- **ATTENTION, risque de brûlures dues à la chaleur et la vapeur chaude !** Pendant le fonctionnement, de la vapeur brûlante peut s'échapper de l'appareil. Pour cette raison, tenez votre visage et vos mains éloignés de la zone dangereuse.
- Afin que personne ne risque de trébucher, veillez à ce que le cordon d'alimentation ne gêne pas le passage. Le cordon ne doit pas pendre de la surface d'appui pour ne pas risquer d'entraîner l'appareil et de le faire tomber.
- Laisser suffisamment refroidir l'appareil avant de le nettoyer et / ou de le ranger.



Risque d'électrocution et risque d'incendie

- Utilisez l'appareil uniquement dans une pièce fermée.
- N'utilisez pas l'appareil en présence de gaz facilement inflammables dans l'atmosphère. N'utilisez pas l'appareil à proximité d'une source de gaz.
- Afin d'éviter tout risque d'incendie de l'appareil, ne le couvrez pas lorsqu'il est en cours de fonctionnement. Veillez à une ventilation suffisante durant le fonctionnement de l'appareil.
- Ne mettez pas de matières inflammables ou fondant facilement (par ex. du carton, du papier, du plastique ou des bougies) ni sur l'appareil ni à l'intérieur.
- L'appareil ne doit pas être installé ni utilisé à proximité de matériaux facilement inflammables (rideaux, textiles, etc.).
- Placez toujours l'appareil avec un espace libre suffisant tout autour et au-dessus afin d'éviter toute accumulation de chaleur.
- Afin de prévenir tout risque d'électrocution, n'utilisez pas l'appareil à proximité de l'eau ou de tout autre liquide. Choisissez l'emplacement de manière à ce que l'appareil, le cordon d'alimentation et la fiche ne soient pas en contact avec de l'eau ou d'autres liquides.
- Ne plongez pas l'appareil ni le cordon dans l'eau ou dans tout autre liquide. S'il arrivait que l'appareil tombe dans l'eau, coupez immédiatement l'alimentation électrique. Ne tentez pas de retirer l'appareil de l'eau pendant qu'il est raccordé au secteur !
- Ne touchez jamais l'appareil, le câble d'alimentation et la fiche avec les mains mouillées si ces composants sont branchés au secteur.
- Branchez l'appareil uniquement sur une prise installée de façon réglementaire et mise à la terre. La prise doit rester facilement accessible même après le branchement. La tension du secteur doit correspondre aux caractéristiques techniques de

l'appareil. Utilisez uniquement des rallonges conformes dont les caractéristiques techniques correspondent à celles de l'appareil.

- Veillez à ce que le cordon d'alimentation ne soit pas écrasé, plié ou posé sur des arêtes coupantes et qu'il n'entre pas en contact avec des surfaces chaudes.
- Arrêtez l'appareil et débranchez la prise électrique si, pendant le fonctionnement, une erreur survient ou avant un orage.

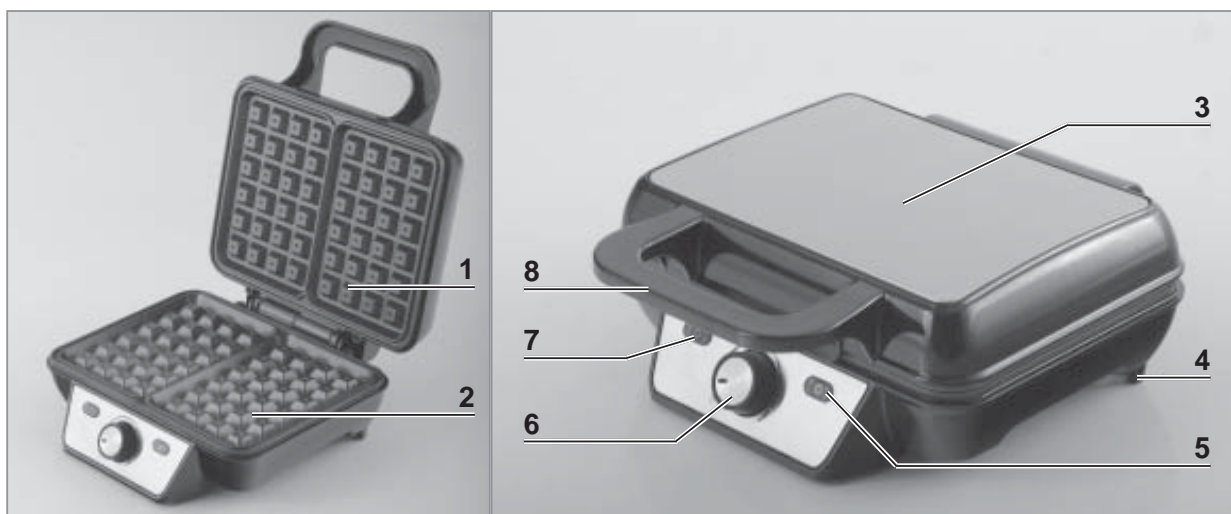
Éviter les dommages matériels, sur les biens et l'appareil

- Placez toujours l'appareil sur une surface sèche, plane, solide et résistante à la chaleur.
- Pour ne pas risquer d'endommager l'appareil, placez-le à une distance suffisante d'autres sources de chaleur, par ex. d'une table de cuisson ou d'un four.
- N'exposez pas l'appareil à des températures extrêmes, à des variations de température importantes, au rayonnement direct du soleil ou à l'humidité.
- Ne faites pas tomber l'appareil et ne lui faites pas subir de chocs violents.
- Ne tirez pas sur l'appareil et ne le portez pas en le tenant par le cordon. Pour extraire la fiche de la prise de courant, tirez toujours sur la fiche, jamais sur le cordon.
- Utilisez uniquement les accessoires fournis par le fabricant. L'utilisation d'accessoires non autorisés par le fabricant provoque l'extinction de toute prise en charge et fait perdre tout droit à la garantie.
- Pour poser et enlever les aliments, utilisez exclusivement des ustensiles résistant à la chaleur. Veillez à ce qu'aucun objet métallique ni d'autre objet aux arêtes vives ne se trouve à proximité de l'appareil. De tels objets risqueraient d'endommager le revêtement anti-adhésif des surfaces de cuisson. Nous recommandons d'utiliser des ustensiles de cuisine en bois ou en plastique.
- Ne mettez pas dans l'appareil d'aliments enveloppés dans un film protecteur ou un sac en plastique.
- Ne projetez jamais d'eau froide sur les surfaces de cuisson lorsque l'appareil est en marche ou immédiatement après son utilisation. Cela risquerait d'endommager le revêtement anti-adhésif.
- Pour nettoyer l'appareil, n'utilisez aucun détergent agressif et abrasif. Ceux-ci pourraient endommager la surface.

Consignes d'hygiène

- Nettoyez l'appareil avant la première utilisation. Il peut en effet être contaminé par des résidus de production. Il faut alors impérativement respecter les consignes de nettoyage du paragraphe intitulé « Avant la première utilisation ».
- N'utilisez pas de denrées alimentaires qui ont tourné. Ne conservez jamais les denrées alimentaires au delà de la date limite de consommation préconisée.
- Nettoyez soigneusement l'appareil après chaque utilisation afin de prévenir toute formation de germes (voir paragraphe « Nettoyage et rangement »).
- Maintenez l'appareil propre.

Composition et vue générale de l'appareil



- | | | | |
|---|--|---|---|
| 1 | Surface de cuisson supérieure | 6 | Thermostat |
| 2 | Surface de cuisson inférieure | 7 | Témoin lumineux rouge (l'appareil est en service) |
| 3 | Couvercle | 8 | Poignée |
| 4 | Pieds | | |
| 5 | Témoin lumineux vert (l'appareil est en chauffe) | | |

Avant la première utilisation



ATTENTION !

- Ne laissez pas les emballages à la portée des enfants ou des animaux. Ils risqueraient par exemple de s'étouffer avec !
- **Veillez noter** : à la première utilisation, un dégagement d'odeur peut se produire. C'est pourquoi nous vous recommandons de faire d'abord fonctionner l'appareil pendant quelques minutes SANS contenu afin d'éliminer par la chaleur les éventuels résidus de production. Veillez ce faisant à bien ventiler la pièce par ex. en laissant la fenêtre grande ouverte !
- Des résidus de production peuvent encore adhérer à l'appareil. Pour éviter tout risque pour la santé, nettoyez-le intégralement avant la première utilisation.
- N'utilisez pas de produits de nettoyage corrosifs ou abrasifs pour l'entretien. Cela risque d'endommager l'appareil.

1. Retirez l'appareil de son emballage et enlevez tous les films protecteurs et les adhésifs éventuellement présents. Assurez-vous que l'appareil ne présente aucun dommage imputable au transport. En cas de dommage, ne l'utilisez pas (!), contactez notre service après-vente.
2. Nettoyez les surfaces de cuisson (1, 2) de l'appareil avec un chiffon doux humide / une éponge et éventuellement un peu de produit vaisselle. Essuyez l'appareil avec un torchon doux.

3. Placez l'appareil sur une surface sèche, plane et insensible à la chaleur à une distance suffisante du mur et de tout autre objet. Veillez à mettre l'appareil hors de portée des enfants.
4. Branchez la fiche sur une prise en 230 V installée de façon réglementaire et mise à la terre. **Assurez-vous que le câble n'est pas pincé entre les surfaces de cuisson (1, 2) !** L'appareil est maintenant en chauffe. Laissez-le chauffer quelques minutes afin d'éliminer les éventuels résidus de production.
5. Arrêtez l'appareil en débranchant la fiche de la prise
6. Laissez refroidir l'appareil et nettoyez-le ensuite à nouveau.

Utilisation



ATTENTION !

- **Risque de brûlure !** Les surfaces de cuisson de l'appareil deviennent très chaudes. Le remplissage de la pâte et l'extraction des gaufres doivent être effectués avec prudence de sorte à ne pas toucher les surfaces de cuisson.
- Lorsque l'appareil est en marche, il doit exclusivement rester en position horizontale et son couvercle doit être fermé.
- **Risque de brûlures !** De la vapeur peut s'échapper de l'appareil. Soyez prudent à l'ouverture et à la fermeture de l'appareil.
- Veillez à ne pas trop remplir l'appareil ! L'excédent de pâte peut couler sur les côtés de l'appareil. Par ailleurs, on doit toujours pouvoir refermer l'appareil sans avoir à exercer une trop forte pression. N'essayez pas de refermer l'appareil en forçant !



Les surfaces de cuisson (1, 2) sont certes dotées d'un revêtement anti-adhésif, nous vous recommandons toutefois de les graisser légèrement avant de confectionner votre première gaufre. N'utilisez pas d'aérosol de cuisson car cela risque d'attaquer le revêtement anti-adhésif.

1. Préparez la pâte à gaufres comme vous l'aimez. Vous trouverez une proposition de recette dans les dernières pages de ce mode d'emploi.
2. Placez l'appareil sur une surface sèche, plane et insensible à la chaleur à une distance suffisante de tout objet inflammable. Si nécessaire, posez l'appareil sur un support résistant à la chaleur. Veillez à mettre l'appareil hors de portée des enfants.
3. Relevez le couvercle (3) et graissez légèrement les surfaces de cuisson (1, 2) d'avant de faire cuire la première gaufre.
4. Branchez l'appareil à une prise réglementaire. Le témoin lumineux rouge (7) s'allume.
5. Préchauffez l'appareil : Réglez à l'aide du thermostat (6) la température souhaitée. Le témoin lumineux vert (5) s'allume et signale que la procédure de chauffe est lancée. Durant cette phase, maintenez l'appareil fermé.
6. Une fois que l'appareil a atteint sa température de service (au bout d'env. 3 à 4 minutes), le témoin lumineux vert (5) s'éteint. Relevez le couvercle (3).
7. Sur la plaque de cuisson inférieure (2), déposez au fond de chacun des 2 moules deux à trois cuillères à soupe de pâte à gaufre. Veillez à ne pas trop verser de pâte dans les moules afin d'éviter tout débordement.

8. Fermez délicatement le couvercle (3) sans exercer de pression et laissez cuire les gaufres au degré de brunissement souhaitée. Pendant la cuisson, il peut arriver que le témoin lumineux vert (5) s'allume et s'éteigne à nouveau. Cela signifie que l'appareil chauffe à nouveau afin de maintenir une température constante.
9. Relevez le couvercle (3) pour contrôler si les gaufres ont la cuisson souhaitée ou bien si elles doivent encore un peu cuire.
10. Lorsque les gaufres sont cuites, retirez-les délicatement. Retirez vos gaufres de l'appareil à l'aide d'ustensiles de cuisine en bois ou en plastique. N'utilisez aucun objet en métal ni à arêtes vives pour ne pas endommager les surfaces de cuisson (1, 2) anti-adhésives !
11. Si vous souhaitez confectionner d'autres gaufres, refermez le couvercle (3) de l'appareil. Attendez jusqu'à ce qu'il soit de nouveau à température et que le témoin lumineux vert (5) s'éteigne. Répétez ensuite les étapes 7 à 10. Si vous ne souhaitez plus faire cuire d'autres gaufres, placez le thermostat (6) sur la position 0, retirez la fiche de la prise, ouvrez l'appareil et laissez-le entièrement refroidir avant de le nettoyer et de le ranger (voir paragraphe « Nettoyage et rangement »).

Nettoyage et rangement



ATTENTION !

- Avant le nettoyage, débranchez toujours la fiche et laissez l'appareil refroidir.
 - L'appareil n'est pas lavable au lave-vaisselle.
 - Ne vaporisez pas de détergent directement sur l'appareil.
 - Ne plongez JAMAIS l'appareil, le cordon ou la fiche dans l'eau ou tout autre liquide. Ceci présente un fort risque d'électrocution.
 - N'utilisez pas de produits ni de disques de nettoyage corrosifs ou abrasifs, d'éponges rugueuses ni de couteaux pour l'entretien. Ils risqueraient d'endommager la surface de l'appareil.
-
1. Assurez-vous que l'appareil est bien débranché et entièrement REFROIDI !
 2. Éliminez délicatement les miettes et les résidus des surfaces de cuisson (1, 2). Si nécessaire, utilisez à cet effet une brosse souple.
 3. Nettoyez les surfaces de cuisson (1, 2) de l'appareil avec un chiffon doux humide / une éponge et éventuellement un peu de produit vaisselle. Après cela, essuyez soigneusement l'appareil avec un torchon doux.
 4. N'enroulez jamais étroitement le câble autour de l'appareil lorsque vous le rangez. Enroulez-le autour des supports de câble situés en face inférieure de l'appareil.
 5. Rangez l'appareil hors de portée des enfants et des animaux. Rangez-le dans un endroit sec et à l'abri du soleil.

Recette de gaufres

Ingrédients :

125 g de beurre mou ou de margarine
250 g de farine
100 g de sucre
2 cuillères à café de levure chimique
200 ml de lait
3 oeufs
au choix, sucre glace à saupoudrer

Préparation :

1. Battez au fouet les oeufs et le sucre pour obtenir un mélange crémeux.
 2. Incorporez le beurre.
 3. Ajoutez la farine, la levure chimique et le lait puis battez à nouveau au fouet pour obtenir une pâte lisse.
 4. Versez la pâte à l'aide d'une cuillère à soupe dans les moules du gaufrier préchauffé. Pas plus de deux à trois cuillères à soupe par moule afin que la pâte ait la place de lever.
 5. Laissez cuire les gaufres env. 2-3 minutes.
 6. Retirez délicatement les gaufres et saupoudrez-les à volonté avec du sucre glace.
- Servez les gaufres chaudes.

Caractéristiques techniques

Modèle : SW-2081M
Réf. art : 07841
Alimentation : 220 – 240 V ~ 50/60 Hz
Puissance : max. 1000 W
Plage de température : 130-210 °C
Classe de protection : I



Dépannage

Si l'appareil ne fonctionne pas correctement, veuillez vérifier d'abord si vous pouvez supprimer vous-même le problème.



N'essayez pas de réparer vous-même un appareil électrique défectueux !

Problème	Cause possible/solution
L'appareil ne fonctionne pas. Les témoins lumineux ne s'allument pas.	<ul style="list-style-type: none"> • La fiche est-elle correctement introduite dans la prise de courant ? • La prise est-elle défectueuse ? Essayez avec une autre prise de courant. • Contrôlez le fusible du secteur.
Le témoin lumineux vert ne s'éteint toujours pas au bout de 4 minutes.	<ul style="list-style-type: none"> • Assurez-vous que le couvercle (3) de l'appareil est bien fermé. • Si le couvercle (3) est bien fermé, l'appareil est défectueux. Adressez-vous au service après-vente.
Les gaufres sont trop foncées.	<ul style="list-style-type: none"> • Réduisez le temps de cuisson. • Réduisez la température.
Les gaufres ne sont pas assez cuites.	<ul style="list-style-type: none"> • Prolongez le temps de cuisson. • Prolongez la température.

Mise au rebut



Le matériel d'emballage est recyclable. Éliminez l'emballage en respectant l'environnement et apportez-le au service de recyclage.



Éliminez l'appareil en respectant l'environnement. Il ne doit pas être jeté avec les déchets ménagers. Éliminez-le dans un centre de recyclage pour les appareils électriques et électroniques usés. De plus amples informations sont à disposition auprès de votre municipalité.

Service après-vente / Importateur :

DS Produkte GmbH
Am Heisterbusch 1
D-19258 Gallin
Allemagne

Tél. : +49 38851 314650

(Prix d'un appel vers le réseau fixe allemand. Coût variable selon le prestataire.)

Inhoud

Doelmatig gebruik _____	30
Veiligheidsinstructies _____	31
Leveringsomvang en apparaatoverzicht _____	34
Vóór het eerste gebruik _____	34
Gebruik _____	35
Reinigen en opbergen _____	36
Recept voor wafels _____	37
Storingen verhelpen _____	37
Technische gegevens _____	38
Afvoeren _____	38

Verklaring van symbolen



Veiligheidsinstructies:
Neem deze aandachtig door en houd u aan de veiligheidsinstructies om lichamelijke letsels en materiële schade te vermijden.



Waarschuwing voor hete oppervlakken!



Aanvullende informatie



Lees de handleiding voor gebruik!



Geschikt voor levensmiddelen.

Geachte klant,

We zijn blij dat u het **wafelijzer** hebt gekozen.

Voordat u het apparaat voor het eerst in gebruik neemt, dient u de handleiding zorgvuldig te lezen en goed te bewaren voor latere inzage. Geeft u het apparaat aan iemand anders, overhandig dan ook de handleiding. Fabrikant en importeur zijn niet aansprakelijk als de gegevens in deze handleiding niet worden nageleefd.

Hebt u vragen betreffende het apparaat en de vervangstukken/accessoires, contacteer dan de klantenservice via onze website:

www.service-shopping.de

Doelmatig gebruik

- Dit apparaat is bedoeld voor het bakken van wafels.
- Het apparaat werd ontworpen voor het privégebruik, niet voor commerciële doeleinden.
- Gebruik het apparaat alleen voor het aangegeven doel en alleen op de manier die wordt beschreven in de handleiding. Elk ander gebruik geldt als onreglementair.
- De garantie dekt geen gebreken die ontstaan door verkeerd gebruik, beschadiging of reparatiepogingen. Dit geldt ook voor de normale slijtage.

Veiligheidsinstructies

- Dit apparaat kan worden gebruikt door kinderen vanaf 8 jaar alsook door personen met beperkte lichamelijke, sensorische of geestelijke vermogens of kinderen die niet beschikken over ervaring en/of kennis, wanneer zij onder toezicht staan en instructies hebben gekregen over hoe het apparaat op veilige wijze kan worden gebruikt en wanneer zij de daaruit voortvloeiende gevaren hebben begrepen.
- Kinderen mogen niet met het apparaat spelen.
- Reiniging en gebruikersonderhoud mogen niet worden uitgevoerd door kinderen, tenzij zij ouder zijn dan 8 jaar en onder toezicht staan.
- Kinderen jonger dan 8 jaar en dieren moeten uit de buurt worden gehouden van het apparaat en het netsnoer.



Waarschuwing voor hete oppervlakken! Het apparaat wordt tijdens het gebruik erg heet. Let er beslist op dat u tijdens en na het gebruik van het apparaat niet in aanraking komt met opgewarmde delen. Raak uitsluitend de grepen aan, wanneer het apparaat in bedrijf is of direct na het uitschakelen.

We raden ovenwanten aan om het apparaat te hanteren. Het apparaat uitsluitend transporteren of opbergen wanneer het volledig is afgekoeld. Het apparaat mag tijdens het in bedrijf zijn niet worden bewogen.

- Wanneer het apparaat niet onder toezicht staat en voor het monteren, demonteren of reinigen moet het altijd van het stroomnet worden ontkoppeld.
- Controleer het apparaat op beschadigingen, elke keer voordat u het in gebruik neemt. Wanneer het apparaat, het snoer of de stekker zichtbare schade vertonen, mag het apparaat niet worden gebruikt. Gebruik het apparaat niet nadat het een storing had of gevallen is. Laat het dan door een geautoriseerd servicecentrum controleren.
- Breng geen veranderingen aan het apparaat aan. Vervang ook het netsnoer niet zelf. Als het apparaat, het netsnoer of de stekker van het apparaat beschadigd is, moet het door de producent of klantendienst of een gelijkaardig gekwalificeerde persoon (bijv.

gespecialiseerde werkplaats) worden vervangen, zodat risico's worden vermeden.

- Het apparaat is er niet voor bestemd om met een externe timer of een apart afstandsbesturingssysteem te worden gebruikt.
- **OPGELET:** Volg de reinigingsinstructies in het hoofdstuk 'Reinigen en opbergen'.



Verwondingsgevaaren

- Houd kinderen en dieren weg van het apparaat en het verpakkingsmateriaal! Er bestaat gevaar voor verwondingen en verstikking.
- **OPGELET Verbrandingsgevaar door hitte en hete damp!** Tijdens het gebruik kan er hete stoom uit het apparaat komen. Houd hoofd en handen daarom uit de gevarezone.
- Let erop dat niemand kan struikelen over het aangesloten netsnoer. Het snoer mag niet naar beneden hangen vanaf de plaats waar het apparaat is geplaatst, om te voorkomen dat het apparaat naar beneden wordt getrokken.
- Laat het apparaat steeds volledig afkoelen, alvorens het te reinigen en/of weg te bergen.



Gevaar voor elektrische schokken en brand

- Gebruik het apparaat uitsluitend binnenshuis.
- Gebruik het apparaat niet wanneer er licht ontvlambare gassen in de lucht aanwezig zijn. Gebruik het apparaat nooit in de buurt van een gasbron.
- Dek het apparaat tijdens de werking niet af, om ontbranden van het apparaat te voorkomen. Zorg voor voldoende ventilatie, wanneer het apparaat in bedrijf is.
- Leg geen brandbare materialen of materialen die snel smelten (bijv. karton, kunststof, papier of kaarsen) op of in het apparaat.
- Plaats en gebruik het apparaat niet in de buurt van licht ontvlambare materialen (gordijnen, textiel etc.).
- Plaats het apparaat altijd met voldoende vrije ruimte naar alle kanten en vrije ruimte naar boven, om een hittestuwing te voorkomen.
- Gebruik het apparaat niet in de buurt van water of andere vloeistoffen om stroomstoten te voorkomen. Plaats het apparaat zodanig dat het netsnoer en de stekker niet in contact kunnen komen met water of andere vloeistoffen.
- Dompel het apparaat en het snoer nooit in water of andere vloeistoffen. Als het apparaat in het water valt, onderbreekt u meteen de stroomtoevoer. Probeer niet het apparaat uit het water te trekken terwijl het aangesloten is op het elektriciteitsnet!
- Raak het apparaat, het netsnoer en de stekker nooit aan met vochtige handen al deze componenten aan het elektriciteitsnet zijn aangesloten.
- Sluit het apparaat alleen aan op een contactdoos met aardingscontacten die is geïnstalleerd volgens de voorschriften. De contactdoos moet ook na het aansluiten goed toegankelijk zijn. De netspanning moet overeenstemmen met de technische gegevens van het apparaat. Gebruik alleen correct werkende verlengsnoeren, waarvan de technische gegevens overeenstemmen met die van het apparaat.

- Zorg ervoor dat het netsnoer niet wordt geklemd, geplooid of over scherpe randen wordt gelegd en niet in aanraking komt met hete oppervlakken.
- Schakel het apparaat uit en trek de stekker uit het stopcontact, als er tijdens het gebruik een fout optreedt, of voor een onweer.

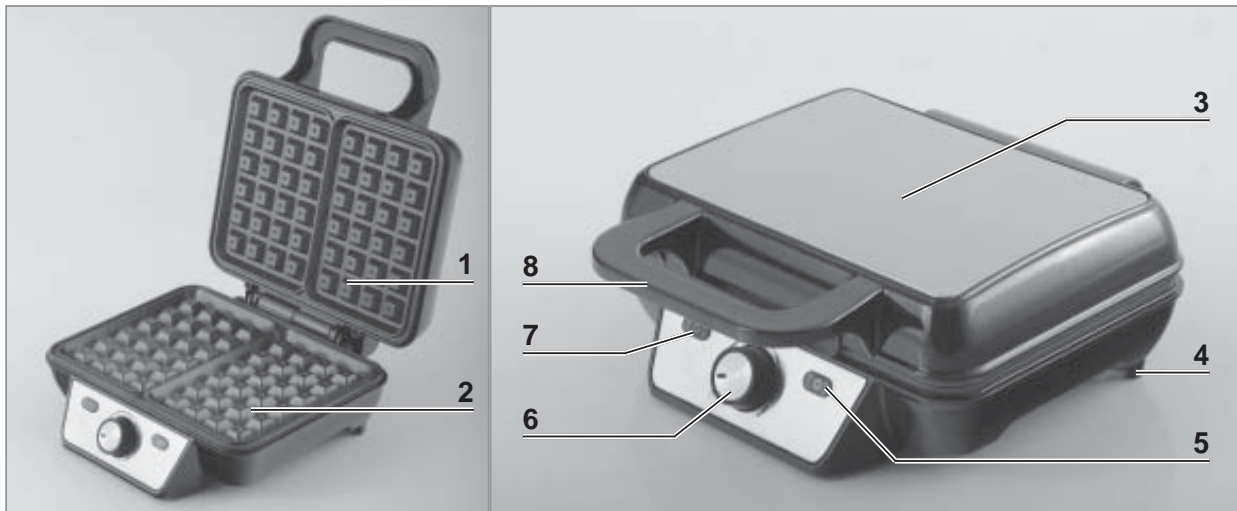
Vermijden van materiële schade en schade aan het apparaat

- Zet het apparaat altijd op een droge, vlakke, stevige ondergrond die ongevoelig is voor warmte.
- Houd voldoende afstand tot andere warmtebronnen zoals kookplaten of ovens, om schade aan het apparaat te voorkomen.
- Stel het apparaat niet bloot aan extreme temperaturen, sterke temperatuurschommelingen, direct zonlicht of vocht.
- Laat het apparaat niet vallen en stel het niet bloot aan sterke schokken.
- Trek of draag het apparaat niet aan het netsnoer. Om de netstekker uit de contactdoos te trekken, trekt u altijd aan de stekker, nooit aan het snoer.
- Gebruik alleen de bijgeleverde toebehoren van de fabrikant. Bij gebruik van niet door de fabrikant toegelaten toebehoren vervalt elke aanspraak op garantie.
- Gebruik uitsluitend hittebestendig keukengerei voor het opleggen en uitnemen van de levensmiddelen. Gebruik geen metalen voorwerpen of andere voorwerpen met scherpe randen. Deze zouden de antiaanbaklaag van de bakoppervlakken kunnen beschadigen. We raden u aan keukengerei van hout of kunststof te gebruiken.
- Voedingsmiddelen niet in vershoudfolie of in plastic zakjes verpakt in het apparaat leggen.
- Spuit nooit koud water tijdens of direct na gebruik van het apparaat op de bakoppervlakken. Dit zou de antiaanbaklaag kunnen beschadigen!
- Gebruik voor de reiniging van het apparaat geen bijtende of schurende reinigingsmiddelen. Daardoor kan de bovenlaag worden beschadigd.

Tips voor de hygiëne

- Reinig het apparaat vóór het eerste gebruik. Er kunnen mogelijkwerwijs productieresten zijn achtergebleven. Neem hierbij beslist de reinigingsinstructies in het hoofdstuk 'Vóór het eerste gebruik' in acht.
- Gebruik geen levensmiddelen waarvan de houdbaarheidsdatum is verstreken. Bewaar levensmiddelen nooit langer dan de maximale houdbaarheidsdatum.
- Reinig het apparaat na elk gebruik, om de vorming van ziektekiemen te voorkomen (zie hoofdstuk 'Reinigen en opbergen').
- Houd het apparaat schoon.

Leveringsomvang en apparaatoverzicht



- | | | | |
|---|---|---|--|
| 1 | Bovenste bakoppervlak | 6 | Temperatuurregelaar |
| 2 | Onderste bakoppervlak | 7 | Rood controlelampje (apparaat is in bedrijf) |
| 3 | Deksel | 8 | Greep |
| 4 | Standvoeten | | |
| 5 | Groen controlelampje (apparaat wordt opgewarmd) | | |

Vóór het eerste gebruik



OPGELET!

- Houd kinderen en dieren uit de buurt van het verpakkingsmateriaal. Er bestaat o.a. verstikkingsgevaar!
 - **Let op a.u.b.:** bij het eerste gebruik kan er geurontwikkeling ontstaan. Wij raden u daarom aan, het apparaat eerst enkele minuten ZONDER inhoud te gebruiken, om eventuele productieresten door hitte te verwijderen. Zorg gedurende deze tijd voor een goed doorgeluchte ruimte, bijv. door middel van wijd geopende ramen!
 - Er kunnen mogelijk productieresten op het apparaat zijn achtergebleven. Om schade voor de gezondheid te voorkomen, dient u het apparaat grondig te reinigen alvorens het voor de eerste keer te gebruiken.
 - Gebruik voor het reinigen geen bijtende of schurende reinigingsmiddelen. Deze kunnen het apparaat beschadigen.
-
1. Haal het apparaat uit de verpakking en verwijder alle eventueel aanwezige folie en stickers. Controleer het apparaat op transportschade. Wanneer het apparaat is beschadigd, gebruik het dan niet (!), maar neem contact op met onze klantenservice.
 2. Reinig de bakoppervlakken (1, 2) van het apparaat met een zachte, vochtige doek/spons en eventueel een beetje afwasmiddel. Droog het apparaat vervolgens af met een zachte theedoek.

3. Plaats het apparaat op een droge en hittebestendige, vlakke ondergrond met voldoende afstand tot andere voorwerpen resp. tot de muur. Let erop, dat het apparaat niet toegankelijk mag zijn voor kinderen!
4. Steek de netstekker in een volgens de voorschriften geïnstalleerde en geaarde 230 V-contactdoos met aardingscontacten. **Zorg ervoor, dat het snoer niet tussen de bakoppervlakken (1, 2) is ingeklemd!** Het apparaat wordt nu opgewarmd. Laat het enkele minuten opwarmen, zodat eventuele productieresten worden verwijderd.
5. Schakel het apparaat uit wanneer u de netstekker uit het stopcontact trekt.
6. Laat het apparaat afkoelen en reinig het vervolgens opnieuw.

Gebruik



OPGELET!

- **Verbrandingsgevaar!** De bakoppervlakken van het apparaat worden zeer heet. Wees bij het vullen en verwijderen van de wafels voorzichtig, zodat u de bakoppervlakken niet aanraakt!
- Het apparaat moet zich tijdens de werking altijd in een horizontale positie bevinden en de deksel moet gesloten zijn.
- **Verbrandingsgevaar!** Uit het apparaat kan stoom vrijkomen. Wees voorzichtig, wanneer u het apparaat opent of sluit.
- Let erop, dat u het apparaat niet te vol stopt met etenswaren! Een teveel aan beslag kan aan de zijkanten van het apparaat uitlopen. Het apparaat moet zich bovendien altijd zonder grote krachtsinspanning laten sluiten. Probeer het apparaat niet met geweld te sluiten.



De bakoppervlakken (1, 2) beschikken weliswaar over een antiaanbaklaag, maar wij raden u toch aan om ze voor de eerste wafel licht in te vetten. Gebruik geen bakspray, aangezien dit de antiaanbaklaag zou kunnen aantasten!

1. Bereid het wafelbeslag volgens uw wensen. Een receptvoorstel vindt u verderop in deze handleiding.
2. Plaats het apparaat op een droge en hittebestendige, vlakke ondergrond met voldoende afstand tot brandbare voorwerpen. Leg eventueel een hittebestendige onderlaag onder het apparaat. Let erop, dat het apparaat niet toegankelijk mag zijn voor kinderen!
3. Open de deksel (3) en vet de bakoppervlakken (1, 2) licht in, voordat u de eerste wafel bakt.
4. Sluit het aan op een volgens de voorschriften geïnstalleerd stopcontact. Het rode controlelampje (7) gaat branden.
5. Verwarm het apparaat voor: Zet de gewenste temperatuur met de temperatuurregelaar (6). Het groene controlelampje (5) gaat branden en geeft het opwarmproces aan. Houd het apparaat daarbij gesloten.
6. Wanneer het apparaat de bedrijfstemperatuur heeft bereikt (na ca. 3 - 4 minuten), gaat het groene controlelampje (5) uit. Klap de deksel (3) open.

7. Doe in de 2 vormen van het onderste bakoppervlak (2) twee tot drie eetlepels wafelbeslag. Let erop, dat u niet teveel beslag in de vormen giet, om uitlopen van het beslag te voorkomen.
8. Sluit voorzichtig de deksel (3) zonder daarbij druk uit te oefenen en laat de wafels tot de gewenste bruining bakken. Tijdens het bakken kan het groene controlelampje (5) eventueel gaan branden en weer uitgaan. Dit betekent, dat het apparaat opnieuw opwarmt, om een constante temperatuur te houden.
9. Open de deksel (3), om te controleren of de wafels reeds aan uw wensen voldoen of nog verder moeten worden gebakken.
10. Wanneer de wafels klaar zijn, haalt u deze voorzichtig uit het wafelijzer. Haal de wafels eruit met behulp van keukengerei van hout resp. kunststof. Gebruik geen metalen of overige scherpe voorwerpen, om de met een antiaanbaklaag voorziene bakoppervlakken (1, 2) niet te beschadigen!
11. Om nog meer wafels te bakken, sluit u de deksel (3) van het apparaat. Wacht, tot het weer is opgewarmd en het groene controlelampje (5) is uitgegaan. Herhaal vervolgens de stappen 7 tot 10. Wanneer u geen verdere wafels wilt bakken, zet de temperatuurregelaar (6) op de positie 0, trekt u de stekker uit het stopcontact en laat u het apparaat geopend volledig afkoelen, voordat u het reinigt en opbergt (zie hoofdstuk 'Reinigen en opbergen').

Reinigen en opbergen



OPGELET!

- Trek vóór het reinigen altijd de stekker uit de contactdoos en laat het apparaat afkoelen.
 - Het apparaat is niet geschikt voor de vaatwasser.
 - Sproei geen reinigingsmiddelen rechtstreeks op het apparaat.
 - Dompel NOOIT het apparaat, het snoer of de netstekker in water of andere vloeistoffen. Er bestaat gevaar voor een elektrische schok.
 - Gebruik voor het reinigen geen bijtende of schurende reinigingsmiddelen, ruwe sponzen of messen. Deze zouden het oppervlak kunnen beschadigen.
-
1. Zorg ervoor, dat het apparaat volledig is AFGEKOELD en uitgeschakeld!
 2. Verwijder voorzichtig aanwezige kruimels en restanten van de bakoppervlakken (1, 2). Gebruik daartoe eventueel een zachte borstel.
 3. Reinig de bakoppervlakken (1, 2) van het apparaat met een zachte, vochtige doek/spons en eventueel een beetje afwasmiddel. Droog het apparaat vervolgens af met een zachte theedoek.
 4. Wikkel het snoer nooit strak om het apparaat, wanneer u deze opbergt. Wikkel het om de snoerhouders aan de onderzijde van het apparaat.
 5. Berg het apparaat op buiten reikwijdte van kinderen en dieren. Bewaar het uit de zon op een droge plaats.

Recept voor wafels

Ingrediënten:

125 g zachte boter of margarine
 250 g bloem
 100 g suiker
 2 tl bakpoeder
 200 ml melk
 3 eieren
 eventueel poedersuiker om te bestrooien

Bereiding:

1. De eieren en de suiker met een garde schuimig kloppen.
2. De boter voorzichtig erdoor mengen.
3. De bloem, het bakpoeder en de melk toevoegen en nogmaals met de garde verwerken tot een glad beslag.
4. Het beslag met een eetlepel in de vormen van het voorverwarmde wafelijzer doen. Niet meer dan twee to drie eetlepels per vorm, zodat het beslag ruimte heeft om te rijzen.
5. De wafels ca. 2-3 minuten lang bakken.
6. De wafels er voorzichtig uithalen en eventueel met poedersuiker bestrooien.

Serveer de wafels warm.

Storingen verhelpen

Functioneert het apparaat niet naar behoren, controleer dan eerst of u het probleem zelf kunt oplossen.



Probeer niet een defect apparaat eigenhandig te repareren!

Probleem	mogelijke oorzaak / oplossing
Het apparaat werkt niet. De controlelampjes branden niet.	<ul style="list-style-type: none"> • Zit de netstekker goed in de contactdoos? • Is de contactdoos defect? Probeer een andere contactdoos. • Controleer de zekering van uw netaansluiting.
Het groene controlelampje gaat na 4 minuten nog steeds niet uit.	<ul style="list-style-type: none"> • Controleer, of de deksel (3) van het apparaat is gesloten. • Wanneer de deksel (3) op de juiste manier is gesloten, is het apparaat defect. Neem contact op met de klantenservice.
De wafels zijn te bruin.	<ul style="list-style-type: none"> • Verkort de baktijd. • Verminder de temperatuur.
De wafels zijn niet volledig doorgebakken.	<ul style="list-style-type: none"> • Verleng de baktijd. • Verhoog de temperatuur.

Technische gegevens

Model:	SW-2081M
Artikelnr.:	07841
Spanning:	220 – 240 V ~ 50/60 Hz
Vermogen:	max. 1000 W
Temperatuurbereik:	130-210 °C
Beschermingsklasse:	I



Afvoeren



Het verpakkingsmateriaal is recycleerbaar. Verwijder de verpakking op een milieuvriendelijke manier en geef ze mee met de inzameling van recycleerbare materialen.



Verwijder het apparaat op een milieuvriendelijke manier. Het behoort niet bij het huisvuil. Breng het naar een recyclagepark voor elektrische en elektronische oude apparaten. Meer informatie krijgt u bij uw plaatselijk gemeentebestuur.

Klantenservice/importeur:

DS Produkte GmbH

Am Heisterbusch 1

19258 Gallin

Duitsland

Tel.: +49 38851 314650

(Niet gratis voor Duitse vaste lijnen.
Kosten variëren per aanbieder.)

