









Sehr geehrte Kundin, sehr geehrter Kunde,
wir freuen uns, dass Sie sich für unseren **Spray-Mopp** entschieden haben. Sollten Sie Fragen zum Produkt haben, kontaktieren Sie den Kundenservice über unsere Website:

www.ds-group.de/kundenservice

Symbole

-  Gefahrenzeichen: Die dazugehörigen Sicherheitshinweise aufmerksam durchlesen und befolgen.
-  Ergänzende Informationen
-  40 °C Feinwäsche
-  Nicht bleichen
-  Nicht im Trommeltrockner trocknen
-  Nicht bügeln
-  Nicht mit Lösemitteln behandeln


Wichtige Hinweise

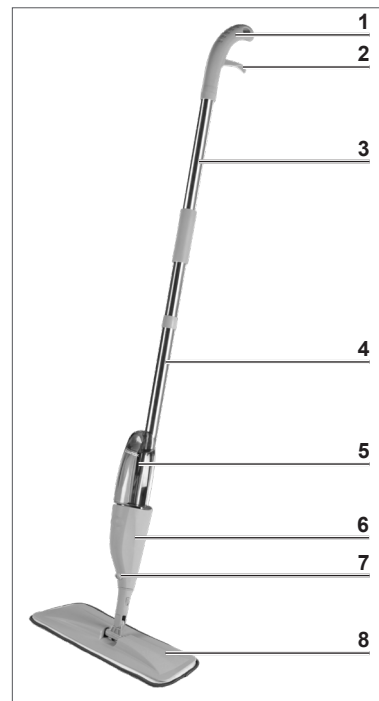
-  ■ Das Verpackungsmaterial von Kindern und Tieren fernhalten. Es besteht Erstickungsgefahr!
- Das Produkt ist zum feuchten Reinigen von glatten Oberflächen jeglicher Art (Hartböden, Treppen etc.) geeignet.
- Bei der Reinigung von Laminatböden darauf achten, dass nicht zu viel Reinigungsflüssigkeit auf den Boden gesprüht wird, da ansonsten das Laminat aufquellen könnte!
- Das Produkt **ist** kein Spielzeug!
- Das Produkt ist für den privaten Gebrauch, nicht für eine gewerbliche Nutzung konzipiert. Nur wie in der Gebrauchsanleitung beschrieben nutzen. Jede weitere Verwendung gilt als bestimmungswidrig.
- Das Reinigungstuch direkt nach jedem Gebrauch reinigen, um Keimbildung zu vermeiden.
- Das Reinigungstuch ausschließlich an der Luft trocknen, keinesfalls in einem Wäschetrockner oder mit einem Haartrockner!
- Nur Original-Zubehörteile verwenden, um die Funktionsweise nicht zu beeinträchtigen und Schäden zu verhindern.
- Das Produkt schützen vor: Wärmequellen, Feuer, Minustemperaturen, direkter Sonneneinstrahlung und Stößen.

Lieferumfang und Produktübersicht

Den Lieferumfang auf Vollständigkeit und die Bestandteile auf Transportschäden überprüfen. Bei Schäden nicht verwenden, sondern den Kundenservice kontaktieren.

Eventuelle Folien, Aufkleber oder Transportschutz vom Produkt abnehmen.

-  Wasserrückstände im Eimer sind auf Qualitätsprüfungen zurückzuführen.



- 1 Handgriff
- 2 Sprühauslöser
- 3 Oberer Stiel
- 4 Unterer Stiel
- 5 Wassertank (ca. 400 ml)
- 6 Sprühkopf
- 7 Sprühdüse
- 8 Reinigungsfuß mit Wischtuch

Vor dem ersten Gebrauch

1. Den oberen Stiel (3) in den unteren Stiel (4) stecken, bis er hörbar einrastet.
2. Den unteren Stiel in die Stielaufnahme am Reinigungsfuß (8) stecken, bis er hörbar einrastet.
3. Das Produkt mit einem feuchten Tuch und mildem Reinigungsmittel reinigen, um eventuelle Produktionsreste zu entfernen.

Benutzung

1. Den Wassertank entnehmen und den Deckel vom Wassertank (5) abschrauben.
2. Wasser und/oder ein Reinigungsmittel in den Wassertank füllen.
3. Den Deckel auf den Wassertank schrauben. Sicherstellen, dass der Dichtungsring im Deckel gut sitzt und nicht absteht, ggf. in die Nut drücken.
4. Den Wassertank in die Aufnahme am Sprühkopf (6) einsetzen.
5. Das Wischtuch mit der Klettseite unter dem Reinigungsfuß (8) befestigen.
6. Wie gewohnt wischen und je nach Bedarf den Sprühauslöser (2) betätigen, um die zu reinigende Oberfläche mit Hilfe der Sprühdüse (7) anzufeuchten.

Reinigung und Aufbewahrung

- Das Wischtuch vom Reinigungsfuß (8) abziehen und in der Waschmaschine waschen. Die Hinweise auf dem Waschetikett beachten! **Keinen Weichspüler verwenden**, da dies die Saugkraft des Reinigungstuches reduzieren kann.
- Den Mopp bei Bedarf mit einem feuchten Tuch und ggf. etwas Reinigungsmittel abwischen. **Keine ätzenden oder scheuernden Reinigungsmittel oder Reinigungspads verwenden!**
- Alle Teile gründlich trocknen lassen, bevor sie verstaut werden.
- Das Produkt an einem sauberen, trockenen, frostfreien und für Kinder und Tiere unzugänglichen Ort verstauen.

Entsorgung



Das Verpackungsmaterial umweltgerecht entsorgen und der Wertstoffsammlung zuführen. Soll das Produkt nicht mehr verwendet werden, auch dieses umweltgerecht entsorgen.

Kundenservice / Importeur:

DS Produkte GmbH, Am Heisterbusch 1, 19258 Gallin, Deutschland • ☎ +49 38851 314650 *)

*) Anruf in das deutsche Festnetz zum Tarif Ihres Anbieters.

Alle Rechte vorbehalten.

Z 07407 M PE V1 0922 as

Dear Customer,

We are delighted that you have chosen our **spray mop**. If you have any questions about the product, contact the customer service department via our website:

www.ds-group.de/kundenservice

Symbols



Danger symbol: Read through the associated safety notices carefully and follow them.



Supplementary information



40°C delicate wash



Do not bleach



Do not dry in a tumble dryer



Do not iron



Do not treat with solvents

Important Notices



- Keep the packaging material away from children and animals. There is a danger of suffocation!
- The product is suitable for wet cleaning of all kinds of smooth surfaces (hard floors, stairs, etc.).
- Make sure when cleaning laminate floors that not too much cleaning liquid is sprayed onto the floor as otherwise the laminate could swell!
- The product is **not** a toy!
- The product is designed for personal use only and is not intended for commercial applications. The product should only be used as described in the operating instructions. Any other use is deemed to be improper.
- Clean the cleaning cloth immediately after each use to prevent germ formation.
- Only ever dry the cleaning cloth in the air, and never use a tumble dryer or a hair dryer to do this!
- Use only original accessories in order to guarantee that there is no interference that may prevent the product from working and to avoid possible damage.
- Protect the product from: heat sources, flames, sub-zero temperatures, direct sunlight and impacts.

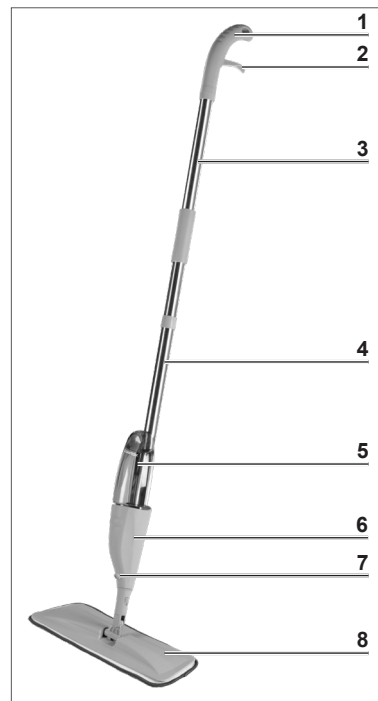
Items Supplied and Product Overview

Check the items supplied for completeness and the components for transport damage. If you find any damage, do not use the product but contact our customer service department.

Remove any possible films, stickers or transport protection from the product.



Water residues in the water tank are attributable to quality checks.



- 1 Handle
- 2 Spray trigger
- 3 Upper shaft
- 4 Lower shaft
- 5 Water tank (approx. 400 ml)
- 6 Spray head
- 7 Spray nozzle
- 8 Cleaning foot with mop cloth

Before Initial Use

1. Insert the upper shaft (3) into the lower shaft (4) until you hear it engage.
2. Plug the lower shaft into the shaft holder on the cleaning foot (8) until you hear it engage.
3. Clean the product with a damp cloth and mild detergent to remove any possible production residues.

Use

1. Remove the water tank and unscrew the lid from the water tank (5).
2. Pour water and / or a cleaning agent into the water tank.
3. Screw the lid on the water tank. Make sure that the sealing ring fits securely in the lid and does not stick out, press it into the groove if necessary.
4. Insert the water tank into the mount on the spray head (6).
5. Attach the mop cloth with the hook-and-loop side under the cleaning foot (8).
6. Mop in the usual way and if necessary press the spray trigger (2) to make the surface to be cleaned damp with the aid of the spray nozzle (7).

Cleaning and Storage

- Pull the mop cloth off the cleaning foot (8) and wash it in the washing machine. Follow the instructions on the washing label! **Do not use any fabric softener** as this can reduce the absorbency of the cleaning cloth.
- If necessary, wipe the mop with a damp cloth and a little cleaning agent if required. **Do not use any caustic or abrasive cleaning agents or cleaning pads!**
- Allow all parts to dry thoroughly before they are stored away.
- Store the product in a clean, dry, frost-free place that is not accessible to children and animals.

Disposal



Dispose of the packaging material in an environmentally friendly manner so that it can be recycled. If the product is no longer going to be used, dispose of it in an environmentally friendly manner as well.

Customer Service / Importer:

DS Produkte GmbH, Am Heisterbusch 1, 19258 Gallin, Germany • ☎ +49 38851 314650 *)

*) Calls to German landlines are subject to your provider's charges.

All rights reserved.

Z 07407 M PE V1 0922 as

Chère cliente, cher client,

Nous vous félicitons d'avoir fait l'acquisition de notre **balai pulvérisateur**. Pour toute question concernant le produit, contactez le service après-vente depuis notre site Internet :

www.ds-group.de/kundenservice

Symboles



Symbole de danger : lire et observer attentivement les consignes de sécurité correspondantes.



Informations complémentaires



40 °C linge délicat



Ne pas décolorer



Ne pas sécher au sèche-linge à tambour



Ne pas repasser



Ne pas traiter avec des solvants

Avis importants



- Tenir l'emballage hors de portée des enfants et des animaux. Risque de suffocation !

- Ce produit est destiné au nettoyage humide de surfaces lisses de toutes sortes (sols durs, escaliers, etc.).
- Lors du nettoyage de sols stratifiés, veiller à ne pas pulvériser trop de liquide nettoyant sur le sol sans quoi le stratifié pourrait gonfler !
- Ce produit n'est **pas** un jouet !
- Ce produit est conçu pour un usage domestique, non professionnel. Il doit être utilisé uniquement tel qu'indiqué dans le présent mode d'emploi. Toute autre utilisation est considérée comme non conforme.
- Nettoyer la lingette immédiatement après chaque utilisation afin de prévenir toute formation de germes.
- Le séchage de la lingette s'effectue exclusivement à l'air libre, jamais au sèche-cheveux ni au sèche-linge !
- Utiliser uniquement des accessoires d'origine afin de ne pas entraver le bon fonctionnement et d'éviter tout éventuel dommage.
- Veiller à ce que le produit ne soit pas soumis à des chocs, le protéger des sources de chaleur, du feu, des températures négatives et du rayonnement direct du soleil.

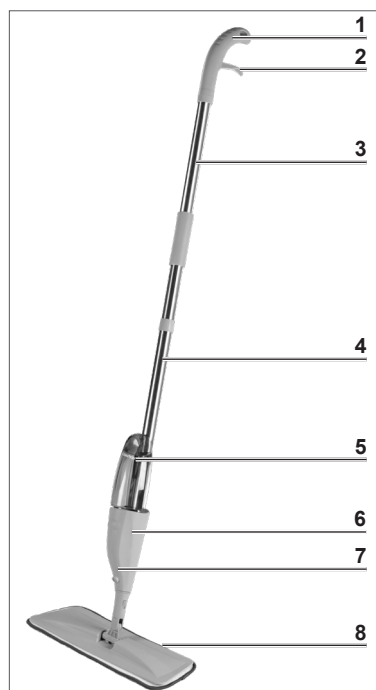
Composition et vue générale du produit

S'assurer que l'ensemble livré est complet et que les composants ne présentent pas de dommages imputables au transport. En cas de dommages, ne pas utiliser le produit et contacter le service après-vente.

Enlever du produit les éventuels films protecteurs, adhésifs et protections de transport.



Les résidus d'eau dans le réservoir d'eau proviennent des tests de qualité effectués.



- 1 Poignée
- 2 Gâchette de pulvérisation
- 3 Manche supérieur
- 4 Manche inférieur
- 5 Réservoir d'eau (env. 400 ml)
- 6 Tête de pulvérisation
- 7 Buse de pulvérisation
- 8 Pied de nettoyage avec lingette

Avant la première utilisation

1. Enfoncer le manche supérieur (3) dans le manche inférieur (4) jusqu'à ce qu'il s'emboîte audiblement.
2. Insérer le manche inférieur dans la réception du pied de nettoyage (8) jusqu'à ce qu'il s'emboîte audiblement.
3. Nettoyer le produit avec un chiffon humide et du produit nettoyant doux pour éliminer les éventuels résidus de production.

Utilisation

1. Enlever le réservoir d'eau et dévisser le couvercle du réservoir d'eau (5).
2. Verser de l'eau et/ou du produit nettoyant dans le réservoir d'eau.
3. Visser le couvercle sur le réservoir d'eau. S'assurer que le joint d'étanchéité sur le couvercle est bien en place et ne dépasse pas, si nécessaire le presser dans la rainure.
4. Mettre le réservoir d'eau en place dans la réception de la tête de pulvérisation (6).
5. Fixer la lingette côté auto-agrippant sous le pied de nettoyage (8).
6. Comme d'habitude et en fonction des besoins, actionner la gâchette de pulvérisation (2) pour humidifier la surface à nettoyer à l'aide de la buse de pulvérisation (7).

Nettoyage et rangement

- Retirer la lingette du pied de nettoyage (8) et la laver en machine. Respecter les consignes de lavage indiquées sur l'étiquette. **Ne pas utiliser d'adoucissant**, ceci pouvant réduire le pouvoir absorbant de la lingette de nettoyage.
- Si nécessaire, essuyer le balai avec un chiffon humide et éventuellement un peu de produit nettoyant. **Ne pas utiliser de produits nettoyants ni tampons à récurer corrosifs ou abrasifs.**
- Laisser soigneusement sécher toutes les pièces avant de les ranger.
- Ranger le produit dans un lieu sec et propre, à l'abri du gel et hors de portée des enfants et des animaux.

Mise au rebut



Se débarrasser des matériaux d'emballage dans le respect de l'environnement en les déposant à un point de collecte prévu à cet effet. Si le produit n'est plus utilisé, veiller à l'éliminer dans le respect de l'environnement.



Service après-vente / importateur :

DS Produkte GmbH, Am Heisterbusch 1, 19258 Gallin, Allemagne • ☎ +49 38851 314650 *)

*) Prix d'un appel vers le réseau fixe allemand au tarif de votre fournisseur.

Tous droits réservés.

Z 07407 M PE V1 0922 as

Beste klant,

wij zijn blij dat u hebt besloten tot de aankoop van onze **spray-zwabber**. Neem bij vragen over het product contact op met de klantenservice via onze website:

www.ds-group.de/kundenservice

Symbolen



Gevaarsymbolen: lees de bijhorende veiligheidsinstructies aandachtig door en neem deze in acht.



Aanvullende informatie



40 °C fijne was



Niet bleken



Niet drogen in de wasdroger




Niet strijken



Niet behandelen met oplosmiddelen

Belangrijke aanwijzingen

-  Houd het verpakkingsmateriaal uit de buurt van kinderen en dieren. Er bestaat verstikkingsgevaar!
- Het product is geschikt voor het vochtig reinigen van allerlei soorten gladde oppervlakken (vloeren, trappen enz.).
- Let er bij de reiniging van laminaatvloeren op dat er niet teveel reinigingsvloeistof op de vloer wordt gespreid aangezien het laminaat anders zou kunnen opzwellen!
- Het product is **geen** speelgoed!
- Het product is ontworpen voor privégebruik, niet voor commerciële doeleinden. Gebruik het uitsluitend zoals beschreven in de gebruiksaanwijzing. Elk ander gebruik geldt als oneigenlijk.
- Maak de reinigingsdoek direct na elk gebruik schoon, om de vorming van ziektekiemen te voorkomen.
- Droog de reinigingsdoek uitsluitend aan de lucht, in geen geval in een wasdroger of met een föhn!
- Gebruik om de werking niet te benadelen en om schade te voorkomen alleen originele toebehoren van de fabrikant.
- Bescherm het product tegen: warmtebronnen, vuur, temperaturen onder nul, direct zonlicht en schokken.

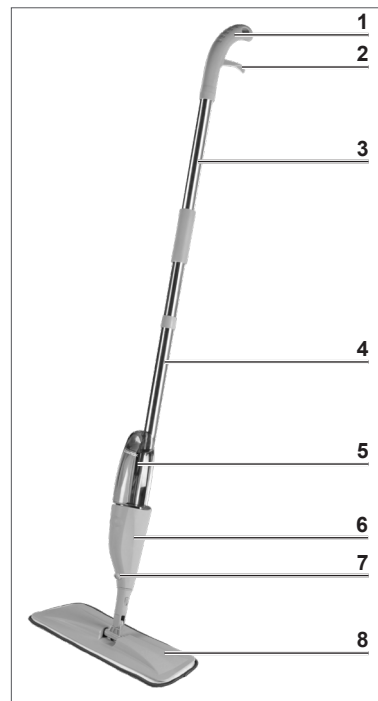
Leveringsomvang en productoverzicht

Controleer of de levering compleet is en of de onderdelen geen transportschade hebben opgelopen. Gebruik het product niet als het is beschadigd, maar neem contact op met de klantenservice.

Verwijder eventuele folie, stickers of transportbeveiliging van het product.



Waterresten in de watertank ontstaan door kwaliteitscontroles.



- 1 Handgreep
- 2 Sproeimechanisme
- 3 Bovenste steel
- 4 Onderste steel
- 5 Watertank (ca. 400 ml)
- 6 Sproeikop
- 7 Sproeier
- 8 Reinigingsvoet met zwabber

Vóór het eerste gebruik

1. Steek de bovenste steel (3) in de onderste steel (4), tot hij hoorbaar vastklikt.
2. Steek de onderste steel in de steelopname aan de reinigingsvoet (8), tot hij hoorbaar vastklikt.
3. Reinig het product met een vochtige doek en een mild reinigingsmiddel, om eventuele productieresten te verwijderen.

Gebruik

1. Neem de watertank eruit en schroef het deksel van de watertank (5) eraf.
2. Giet water en/of een reinigingsmiddel in de watertank.
3. Schroef het deksel op de watertank. Let erop dat de afdichtingsring in het deksel goed is aangebracht en niet uitsteekt, druk deze evt. in de groef.
4. Zet de watertank in de houder aan de sproeikop (6).
5. Bevestig de zwabber met de zijde van de klittenband onder de reinigingsvoet (8).
6. Zoals gewend dweilen en indien nodig het sproeimechanisme (2) activeren om het te reinigen oppervlak met behulp van de sproeier (7) te bevochtigen.

Reinigen en opbergen

- Trek de zwabber van de reinigingsvoet (8) af en was deze in de wasmachine. Neem de aanwijzingen op het wasetiket in acht! **Gebruik geen wasverzachter**, aangezien dit het absorptievermogen van de zwabber kan verminderen.
- Veeg de zwabber indien nodig af met een vochtige doek en evt. een beetje reinigingsmiddel. **Gebruik geen bijtende of schurende reinigingsmiddelen of reinigingspads!**
- Laat alle onderdelen volledig drogen, voordat ze worden opgeborgen.
- Bewaar het product op een schone, droge, vorstvrije en voor kinderen en dieren ontoegankelijke plaats.

Verwijdering



Lever het verpakkingsmateriaal op milieuvriendelijke wijze in en breng dit naar een recyclepunt. Mocht het product niet meer worden gebruikt, ook deze op milieuvriendelijke wijze afvoeren.

Klantenservice / Importeur:

DS Produkte GmbH, Am Heisterbusch 1, 19258 Gallin, Duitsland • ☎ +49 38851 314650 *)

*) Bellen naar het Duitse vaste netwerk tegen het tarief van uw provider.

Alle rechten voorbehouden.

Z 07407 M PE V1 0922 as