

HOBBERG

2-SITZER- STRANDKORB



DE

EN

FR

ES

IT

Hinweise zum Gebrauch | Montageanleitung

Instructions for Use | Assembly Instructions
Consignes d'utilisation | Notice de montage
Instrucciones de uso | manual de montaje
Istruzioni per l'uso | Istruzioni di montaggio

Inhalt | Contents | Sommaire | Contenido | Sommario

DE	4
Bestimmungsgemäßer Gebrauch	4
Sicherheitshinweise	4
Aufstellen	4
Verstellung des Oberkorbes	4
Reinigung und Pflege	4
Produktdaten	4
Entsorgung	4
EN	4
Intended Use	4
Safety Notices	5
Set-Up	5
Adjusting the Top Basket	5
Cleaning and Care	5
Product Data	5
Disposal	5
FR	5
Utilisation conforme	5
Consignes de sécurité	5
Mise en place	6
Réglage du haut de la corbeille	6
Nettoyage et entretien	6
Données du produit	6
Mise au rebut	6
ES	6
Uso previsto	6
Indicaciones de seguridad	6
Instalación	6
Ajuste del respaldo	6
Limpieza y cuidados	6
Datos sobre el producto	7
Eliminación	7
IT	7
Destinazione d'uso	7
Avvertenze di sicurezza	7
Installazione	7
Regolazione della cappottina	7
Pulizia e cura	7
Dati del prodotto	7
Smaltimento	7
Lieferumfang Items Supplied Composition Volumen de suministro Fornitura	8
Montage Assembly Montage Montaje Montaggio	9
Kundenservice / Importeur Customer Service / Importer Service après-vente / importateur Servicio de atención al cliente / importador Servizio clienti / importatore	19

Liebe Kundin, lieber Kunde,

wir freuen uns, dass du dich für unseren **Hoberg 2-Sitzer Strandkorb** entschieden hast. Bei Fragen zum Produkt kontaktiere gern unseren Kundenservice über die Website: www.hoberg-shop.de

Überprüfe den Lieferumfang auf Vollständigkeit und die Bestandteile auf Transportschäden. Verwende das Produkt bei Schäden nicht, sondern kontaktiere den Kundenservice.

Symbole



Gefahrenzeichen: Dieses Symbol zeigt Verletzungsgefahren an. Die dazugehörigen Sicherheitshinweise aufmerksam durchlesen und an diese halten.



Montageanleitung und Hinweise vor Verwendung lesen!



Ergänzende Informationen

Signalwörter

Signalwörter bezeichnen Gefährdungen bei Nichtbeachtung der dazugehörigen Hinweise.

WARNUNG – mittleres Risiko, kann schwere Verletzung oder Tod zur Folge haben

VORSICHT – niedriges Risiko, kann geringfügige oder mäßige Verletzung zur Folge haben

Bestimmungsgemäßer Gebrauch

- Dieses Produkt ist als Sitz- und Liegemöbel für den Außenbereich geeignet.
- Das Produkt ist bis max. 170 kg belastbar!
- Das Produkt ist für den privaten Gebrauch, nicht für eine gewerbliche Nutzung bestimmt.
- Nutze das Produkt nur wie in diesen Hinweisen beschrieben. Jede weitere Verwendung gilt als bestimmungswidrig.



SICHERHEITSHINWEISE

- **WARNUNG – Erstickungsgefahr!** Das Verpackungsmaterial und die Zubehörteile von Kindern und Tieren fernhalten.
- **VORSICHT – Verletzungsgefahr!** Das Produkt ist **kein** Spielzeug! Eltern und andere Aufsichtspersonen sollten sich ihrer Verantwortung bewusst sein, dass aufgrund des natürlichen Spieltriebes und der Experimentierfreudigkeit der Kinder mit Situationen und Verhaltensweisen zu rechnen ist, für die das Produkt nicht gebaut ist.
- **VORSICHT – Verletzungsgefahr!** Das Produkt enthält bewegliche Teile, wie den Oberkorb, die Falttische und die Fussbänke. Bei unsachgemäßer Benutzung besteht hier Klemm- und Quetschgefahr.
- Bei der Montage auf ausreichend Platz achten und eventuell empfindliche Böden und die Zubehörteile mit einer geeigneten Bodenunterlage schützen.
- Vor der Benutzung prüfen, ob das Produkt richtig zusammengebaut ist.
- Das Produkt regelmäßig auf Beschädigungen und Verschleiß überprüfen!
- Das Produkt vor offenem Feuer, langanhaltender Feuchtigkeit, übermäßiger Nässe, extremen Temperaturen und Stößen schützen.
- Zum Reinigen keine ätzenden oder scheuernden Reinigungsmittel verwenden. Diese können die Oberfläche beschädigen.
- Bei extremen Wetterbedingungen (z.B. Sturm, Hagel) oder wenn das Produkt längere Zeit nicht benutzt wird, an einem trockenen, geschützten Ort aufbewahren.

Aufstellen

Der Strandkorb ist für den Außenbereich (Balkon, Terrasse, Garten) geeignet, jedoch nicht wasserfest. Schütze ihn daher vor Regen mit einer geeigneten Schutzhaube.

Steht der Strandkorb auf einer Fläche, auf der sich Regenwasser sammeln kann, sollten unbedingt Rollen oder Plastikfüße montiert werden.

Schau für passendes Zubehör gerne in unserem Shop vorbei:
www.hoberg-shop.de.

Verstellung des Oberkorbes

Zum Verstellen des Oberkorbes sind **zwei Personen** notwendig! Achte unbedingt darauf, dass sich während des Verstellens keine Personen oder Tiere hinter dem Strandkorb befinden.

Stelle immer sicher, dass beide Bolzen der Verstellgriffe richtig eingerastet sind, bevor der Strandkorb benutzt wird.

Reinigung und Pflege

- Wische das Korbgeflecht bei Bedarf mit einem feuchten Schwamm und wenig Spülmittel ab.
- Die Holzteile sind mit einer handelsüblichen Holzschutzlasur imprägniert. Diese muss bei Bedarf erneuert werden. Lasse dich im Fachhandel für den Kauf der richtigen Holzschutzlasur beraten.
- Die Polster sind nicht waschbar! Wische sie bei Bedarf mit einem feuchten Tuch und wenig Spülmittel ab. Beachte die Hinweise auf dem Waschetikett!

Jahreszeiten

Damit du besonders lange Freude an deinem Strandkorb hast, solltest du ihn zu jeder Jahreszeit mit einer Schutzhaube abdecken, wenn du ihn nicht benutzt.

Überwintern

Lagere die Kissen und Polster in einem trockenen Raum.

Decke den Strandkorb mit einer Schutzhaube mit Ventilationsöffnungen ab, um ihn vor Regen, Schnee und Frost zu schützen.

Sollten keine Rollen angebracht sein, bocke den Strandkorb (z. B. auf Pflastersteine) auf, um den Boden vor Nässe zu schützen.

Produktdaten

Artikelnummer:	05714 (grau/braun, mit Rollen) 01202 (grau/braun, ohne Rollen) 07280 (brau, mit Rollen)
Max. Belastbarkeit:	170 kg
ID Montageanleitung Hinweise:	Z 05714_01202_07280 M HO V2 1021 uh

Entsorgung



Entsorge das Verpackungsmaterial umweltgerecht und führe es der Wertstoffsammlung zu. Kann das Produkt nicht mehr verwendet werden, entsorge auch dieses umweltgerecht.

Dear Customer,

We are delighted that you have chosen our **Hoberg 2-seater beach chair**. If you have any questions about the product, please contact our customer service department via the website: www.hoberg-shop.de

Check the items supplied for completeness and the components for transport damage. If you find any damage, do not use the product but contact our customer service department.

Symbols



Danger symbol: This symbol indicates dangers of injury. Read through the associated safety notices carefully and follow them.



Read the assembly and use instructions before using the product!



Supplementary information

Signal Words

Signal words indicate hazards if the associated notices are not followed.

WARNING – medium risk, may result in serious injury or death

CAUTION – low risk, may result in minor or moderate injury

Intended Use

- This product is suitable for use as a seat and lounge outdoors.
- The product is designed for a maximum load of 170 kg!
- The product is for personal use only and is not intended for commercial applications.

- The product should only be used as described in these instructions. Any other use is deemed to be improper.



SAFETY NOTICES

- **WARNING – Danger of Suffocation!** Keep the packaging material and the accessories away from children and animals.
- **CAUTION – Danger of Injury!** The product is **not** a toy! Parents and other people in supervisory capacities should be aware of their responsibility because, due to children's natural instinct for play and desire to experiment, it is foreseeable that situations and behaviour will occur for which the product is not constructed.
- **CAUTION – Danger of Injury!** The product contains moving parts such as the top basket, the folding tables and the footrests. If it is used inappropriately, there is a risk of trapping and crushing here.
- When you assemble the product, make sure there is sufficient space and protect any delicate floors and the accessories with a suitable underlay on the floor.
- Before you use the product, check whether it has been assembled correctly.
- Check the product for any damage and wear on a regular basis!
- Protect the product from naked flames, persistent moisture, excessive wet conditions, extreme temperatures and impacts.
- Do not use any corrosive or abrasive cleaning agents to clean the product. These may damage the surface.
- In extreme weather conditions (e.g. storm, hail) or if the product is not used for an extensive period of time, store it in a dry, protected place.

Set-Up

The beach chair is suitable for use outdoors (balcony, patio, garden), but is not waterproof. It should therefore be protected from rainfall with a suitable protective cover.

If the beach chair is placed on a surface on which rainwater can collect, it is essential to fit castors or plastic feet.

Feel free to have a look for suitable accessories in our shop:
www.hoberg-shop.de.

Adjusting the Top Basket

Two people are needed to adjust the top basket! It is essential to make sure that there are no people or animals behind the beach chair during the adjustment process.

Always make sure that both bolts of the adjusting handles are engaged correctly before the beach chair is used.

Cleaning and Care

- Wipe down the wickerwork with a damp sponge and a little detergent if necessary.
- The wooden parts are waterproofed with a standard wood preservative varnish. This must be renewed if necessary. Seek advice from a specialist stockist on the right wood preservative varnish to buy.
- The cushions are not washable! Wipe them down with a damp sponge and a little detergent if necessary. Follow the instructions on the washing label!

Seasons

To ensure that you can enjoy using your beach chair for as long as possible, you should cover it with a protective cover when you are not using it at all times of the year.

During Winter

Store the cushions and upholstery in a dry room.

Cover the beach chair with a protective cover that has ventilation openings in order to protect it from rain, snow and frost.

If no castors are fitted, prop up the beach chair (e.g. on paving slabs) to protect the bottom from moisture.

Product Data

Article number:	05714 (grey-brown, with castors) 01202 (grey-brown, without castors) 07280 (brown, with castors)
Max. load capacity:	170 kg
ID of assembly instructions instructions:	Z 05714_01202_07280 M HO V2 1021 uh

Disposal



Dispose of the packaging material in an environmentally friendly manner so that it can be recycled. If the product can no longer be used, it should also be disposed of in an environmentally friendly way.

FR

Chère cliente, cher client,

Nous vous félicitons d'avoir fait l'acquisition de notre **corbeille de plage 2 places Hoberg**. Pour toute question concernant le produit, vous pouvez contacter le service après-vente sur le site Internet :

www.hoberg-shop.de

Assurez-vous que l'ensemble livré est complet et que les composants ne présentent pas de dommages imputables au transport. En cas de dommages, ne pas utiliser le produit et contacter le service après-vente.

Symboles



Symbole de danger : ce symbole signale les risques de blessures. Lire attentivement et observer les consignes de sécurité correspondantes.



Lire la notice de montage et les instructions avant toute utilisation !



Informations complémentaires

Mentions d'avertissement

Les mentions d'avertissement désignent les risques qu'implique le non respect des consignes correspondantes.

AVERTISSEMENT – Risque moyen pouvant induire des blessures graves, voire mortelles

ATTENTION – Risque faible pouvant induire des blessures bénignes ou de moyenne gravité

Utilisation conforme

- Ce produit est un mobilier d'extérieur destiné à s'asseoir et s'allonger.
- Le produit peut supporter une charge maximale de 170 kg.
- Ce produit est conçu pour un usage domestique, non professionnel.
- Utilisez le produit uniquement tel qu'indiqué dans les présentes consignes. Toute autre utilisation est considérée comme non conforme.



CONSIGNES DE SÉCURITÉ

- **AVERTISSEMENT – Risque de suffocation!** Tenir les matériaux d'emballage et les accessoires hors de portée des enfants et des animaux.
- **ATTENTION – Risque de blessure !** Ce produit n'est **pas** un jouet ! Les parents et les autres personnes chargées de la surveillance doivent prendre conscience que l'envie naturelle de jouer et d'expérimenter des enfants engendre des situations et des comportements pour lesquels ce produit n'a pas été conçu.
- **ATTENTION – Risque de blessure !** Le produit contient des pièces mobiles, telles que le haut de la corbeille, les tables pliantes et les repose-pieds. En cas d'utilisation impropre, risque de pincement et d'écrasement !
- Veiller à disposer de suffisamment de place pour le montage et à protéger les sols éventuellement fragiles ainsi que les accessoires en plaçant un revêtement de sol approprié.
- Avant l'utilisation, s'assurer que le produit est correctement assemblé.
- Vérifier régulièrement que le produit ne présente aucun dommage ni phénomène d'usure.
- Ne pas soumettre le produit à des chocs, le maintenir à l'écart de toute flamme et de toute humidité excessive, et ne pas l'exposer à des températures extrêmes ni à l'humidité prolongée.
- Pour le nettoyage, ne pas utiliser d'agents nettoyants corrosifs ou abrasifs qui risqueraient d'endommager les surfaces.
- Dans des conditions météorologiques extrêmes (par exemple en cas de tempête ou d'orage de grêle) ou lorsque le produit n'est pas utilisé pendant une période prolongée, le ranger au sec dans un endroit abrité.

Mise en place

La corbeille de plage convient pour un usage en extérieur (sur le balcon, la terrasse, le jardin), elle n'est toutefois pas étanche à l'eau. Vous devez donc la protéger de la pluie par une capote appropriée.

Si la corbeille de plage est placée sur une surface sur laquelle de l'eau de pluie peut s'accumuler, il est impératif d'installer les roues ou les pieds en plastique.

Pour trouver les accessoires adaptés, n'hésitez pas à consulter notre boutique en ligne sur : www.hoberg-shop.de.

Réglage du haut de la corbeille

Pour opérer le réglage du haut de la corbeille, **l'intervention de deux personnes** est nécessaire. Veuillez impérativement à ce qu'aucune personne ni aucun animal ne se trouve derrière la corbeille de plage. Assurez-vous toujours que les deux boulons des poignées de réglage soient bien engagés avant d'utiliser la corbeille de plage.

Nettoyage et entretien

- Au besoin, nettoyez le bâti façon rotin avec une éponge humide et un peu de produit vaisselle.
- Les parties en bois sont lasurées avec un produit de protection usuel du commerce. Il faut renouveler sa couche protectrice quand cela est nécessaire. Faites-vous conseiller dans le commerce spécialisé pour acheter la bonne lasure de protection du bois.
- Les parties rembourrées ne sont pas lavables ! Au besoin, nettoyez-les avec un chiffon humide et un peu de produit vaisselle. Respectez les consignes de lavage indiquées sur l'étiquette.

Saisons

Afin que vous puissiez profiter le plus longtemps possible de votre corbeille de plage, mieux vaut la protéger en toute saison en la recouvrant d'une capote lorsque vous ne l'utilisez pas.

Hivernage

Stockez les coussins et les parties rembourrées dans une pièce au sec.

Recouvrez la corbeille de plage d'une capote dotée d'ouvertures d'aération afin de la protéger de la pluie, de la neige et du gel.

Si la corbeille est dépourvue de roues, surélevez-la (par ex. à l'aide de pavés) pour la protéger de l'humidité au sol.

Données du produit

Référence article :	05714 (gris/marron, avec roues) 01202 (gris/marron, sans roues) 07280 (marron, avec roues)
Capacité de charge max. :	170 kg
Identifiant notice de montage	Z 05714_01202_07280 M HO V2
Consignes :	1021 uh

Mise au rebut



Débarrassez-vous des matériaux d'emballage dans le respect de l'environnement en les déposant à un point de collecte prévu à cet effet. Si le produit n'est plus utilisable, veuillez à l'éliminer dans le respect de l'environnement.

ES

Estimado/a cliente/a:

Nos alegramos de que se haya decidido por nuestro **sillón de playa de 2 plazas de Hoberg**. Si tiene alguna pregunta sobre el producto, póngase en contacto con nuestro servicio de atención al cliente a través de la página web: www.hoberg-shop.de

Compruebe la integridad del volumen de suministro y que ningún componente haya sufrido daños durante el transporte. Si detecta daños, no utilice el producto e informe al servicio de atención al cliente.

Símbolos



Señal de peligro: Este símbolo indica riesgo de lesiones. Leer con detenimiento las indicaciones de seguridad correspondientes y respetarlas.



¡Leer el manual de montaje y las instrucciones antes del uso!



Información complementaria

Palabras de advertencia

Las palabras de advertencia indican peligros resultantes de no observar las indicaciones correspondientes.

ADVERTENCIA – Riesgo medio, las consecuencias pueden ser lesiones graves e incluso mortales

ATENCIÓN – Riesgo bajo, pueden producirse lesiones leves o moderadas

Uso previsto

- Este producto es apto como sillón para sentarse y tumbarse en exteriores.
- ¡El producto soporta una carga máxima de 170 kg!
- El producto está previsto únicamente para el uso privado, no para el uso industrial.
- ¡Utilice el producto únicamente como se describe en estas instrucciones! Cualquier otro uso se considera indebido.



INDICACIONES DE SEGURIDAD

- **ADVERTENCIA – Peligro de asfixia** Mantener el material de embalaje y los accesorios alejados de los niños y animales.
- **ATENCIÓN – Peligro de lesiones** ¡El producto **no** es un juguete! Los padres y otros supervisores deben ser conscientes de que, a consecuencia del instinto natural de juego y el impulso de experimentar de los niños, son de esperar situaciones y conductas para los que el producto no está diseñado.
- **ATENCIÓN – Peligro de lesiones** El producto contiene piezas móviles como el respaldo, las mesitas desplegable y los bancos reposapiés. Existe peligro de quedar atrapado y aplastado si se usa de forma inadecuada.
- Procurar mantener un espacio suficiente para la instalación y proteger los suelos y accesorios sensibles con una base adecuada.
- Antes de utilizar el producto, comprobar que esté correctamente montado.
- ¡Comprobar periódicamente el producto por si presentara daños y desgaste!
- Proteger el producto de llamas abiertas, humedad prolongada, humedad excesiva, temperaturas extremas y golpes.
- Para la limpieza no se deben utilizar detergentes ni estropajos corrosivos o abrasivos, ya que podrían dañar la superficie.
- En caso de condiciones climáticas extremas (por ejemplo, tormenta, granizo) o si el producto no se va a utilizar durante un período prolongado, guardarlo en un lugar seco y protegido.

Instalación

El sillón de playa es adecuado para el uso exterior (balcón, terraza, jardín), pero no es impermeable. Protéjalo de la lluvia con una cubierta protectora adecuada. Si el sillón de playa se coloca sobre una superficie donde se pueda acumular el agua de lluvia, es esencial instalar ruedas o patas de plástico.

Visite nuestra tienda para encontrar accesorios adecuados:
www.hoberg-shop.de.

Ajuste del respaldo

¡Para ajustar el respaldo se necesitan **dos personas**! Asegúrese de que no haya personas o animales detrás del sillón de playa durante el ajuste.

Asegúrese siempre de que ambos pernos de las manijas de ajuste estén bien encajados antes de usar la silla de playa.

Limpieza y cuidados

- Si es necesario, limpie la superficie de mimbre con una esponja húmeda y un poco de detergente.
- Las piezas de madera están impregnadas con un barniz protector de madera convencional. Deberá aplicarse una nueva capa cuando sea necesario. Consulte con un distribuidor especializado el barniz protector de madera adecuado.
- ¡El acolchado no es lavable! Si es necesario, límpielo con un paño húmedo y una pequeña cantidad de detergente. ¡Tenga en cuenta las indicaciones que figuran en la etiqueta de lavado!

Estaciones

Para asegurarse de que pueda disfrutar de su sillón de playa durante mucho tiempo, deberá cubrirlo con una cubierta protectora en cualquier estación del año cuando no lo esté usando.

Almacenamiento durante el invierno

Guarde los cojines y acolchados en una habitación seca.

Cubra el sillón de playa con una cubierta protectora con aberturas de ventilación para protegerlo de la lluvia, la nieve y la escarcha.

Si no tiene las ruedas instaladas, levante el sillón de playa (por ejemplo, sobre adoquines) para proteger la parte inferior de la humedad.

Datos sobre el producto

Número de artículo: 05714 (gris/marrón, con ruedas)
01202 (gris/marrón, sin ruedas)
07280 (marrón, con ruedas)

Capacidad de carga máxima: 170 kg

ID manual de montaje | Z 05714_01202_07280 M HO V2
instrucciones: 1021 uh

Eliminación



Deseche el material de embalaje de forma respetuosa con el medio ambiente y deposítelo en el puesto de reciclaje correspondiente. Si el producto ya no puede utilizarse más, deséchelo de forma respetuosa con el medio ambiente.

IT

Gentile Cliente,

siamo lieti che abbia deciso di acquistare la nostra **poltrona da spiaggia da 2 posti Hoberg**. In caso di domande sul prodotto, contattare il nostro servizio di assistenza clienti tramite il sito web:

www.hoberg-shop.de

Controllare che la fornitura sia completa e che i componenti non abbiano subito danni durante il trasporto. In caso di danni, non utilizzare il prodotto bensì contattare il servizio di assistenza clienti.

Simboli



Simboli di pericolo: questi simboli indicano situazioni di pericolo. Leggere attentamente le relative indicazioni di sicurezza e attenersi.



Leggere le istruzioni di montaggio e le indicazioni prima dell'utilizzo!



Informazioni integrative

Indicazioni di pericolo

Le indicazioni di pericolo informano che la mancata osservanza delle rispettive indicazioni comporta pericoli.

AVVERTENZA – indica un rischio medio che può avere come conseguenza infortuni gravi, anche mortali

ATTENZIONE – rischio basso che può avere come conseguenza lesioni minori o moderate

Destinazione d'uso

- Questo prodotto è indicato come mobile da esterno per sedersi e stendersi.
- Il prodotto sopporta un peso massimo di 170 kg!
- Il prodotto è concepito solo per un utilizzo privato e non per l'uso professionale.
- Utilizzare il prodotto solo come descritto nelle presenti indicazioni. Ogni altro uso è considerato improprio.



AVVERTENZE DI SICUREZZA

- **AVVERTENZA – Pericolo di soffocamento!** Tenere il materiale di imballaggio e gli accessori lontano da bambini e animali.
- **ATTENZIONE – Pericolo di lesioni!** Il prodotto **non** è un giocattolo! I genitori ed altre persone addette al controllo dovrebbero essere consapevoli del fatto che, a causa della naturale propensione al gioco e alla sperimentazione dei bambini, potrebbero presentarsi situazioni e comportamenti per i quali il prodotto non è stato costruito.

- **ATTENZIONE – Pericolo di lesioni!** Il prodotto contiene parti in movimento come la cappottina, i tavolini ripiegabili e gli sgabelli per i piedi. In caso di utilizzo improprio, esiste il pericolo di schiacciamento e intrappolamento.
- Durante il montaggio, assicurarsi che vi sia spazio sufficiente e proteggere eventualmente pavimenti sensibili e gli accessori con una base adatta.
- Prima dell'utilizzo, verificare che il prodotto sia assemblato correttamente.
- Controllare regolarmente il prodotto per verificare che non sia danneggiato e usurato!
- Proteggere il prodotto da fiamme libere, umidità persistente, bagnato eccessivo, temperature estreme e urti.
- Per la pulizia non utilizzare detergenti corrosivi o abrasivi. Possono danneggiare la superficie.
- In caso di condizioni meteo estreme (ad es. tempesta, grandine) o se non si utilizza il prodotto per lungo tempo, conservare in un luogo asciutto e protetto.

Installazione

La poltrona da spiaggia è adatta per l'esterno (balcone, terrazza, giardino), ma non è impermeabile. Pertanto, proteggerlo dalla pioggia con una protezione adatta.

Se la poltrona da spiaggia si trova su una superficie su cui si accumula acqua piovana, occorre montare delle rotelle o dei piedini in plastica.

Reperire gli accessori adatti sul nostro sito www.hoberg-shop.de.

Regolazione della cappottina

Per la regolazione della cappottina sono necessarie **due persone!** Assicurarsi che durante la regolazione non vi siano persone o animali dietro la poltrona da spiaggia.

Prima di utilizzare la poltrona da spiaggia, assicurarsi sempre che entrambi i perni di entrambi i ganci di regolazione siano correttamente incastrati.

Pulizia e cura

- All'occorrenza, pulire i vimini con un panno umido e un po' di detersivo.
- Le parti in legno sono impregnate con una normale vernice protettiva per legno disponibile in commercio. All'occorrenza, utilizzare un impregnante per legno. Per essere sicuri di acquistare il prodotto adatto, farsi consigliare da un rivenditore specializzato.
- Le imbottiture non sono lavabili! All'occorrenza, pulirle con un panno umido e un po' di detersivo. Osservare le avvertenze sull'etichetta di lavaggio!

Stagioni

Per assicurarsi di poter utilizzare la poltrona da spiaggia per un lungo periodo di tempo, coprirla con una protezione in tutti i periodi dell'anno in cui non la si utilizza.

Protezione dall'inverno

Conservare i cuscini e le imbottiture in un locale asciutto.

Coprire la poltrona da spiaggia con una protezione con aperture di ventilazione per proteggerlo da pioggia, neve e ghiaccio.

Se non ci sono ruote, sollevare la poltrona da spiaggia (ad es. su pietre da pavimentazione) per proteggere la base dall'umidità.

Dati del prodotto

Codice articolo: 05714 (grigio/marrone, con rotelle)
01202 (grigio/marrone, senza rotelle)
07280 (marrone, con rotelle)

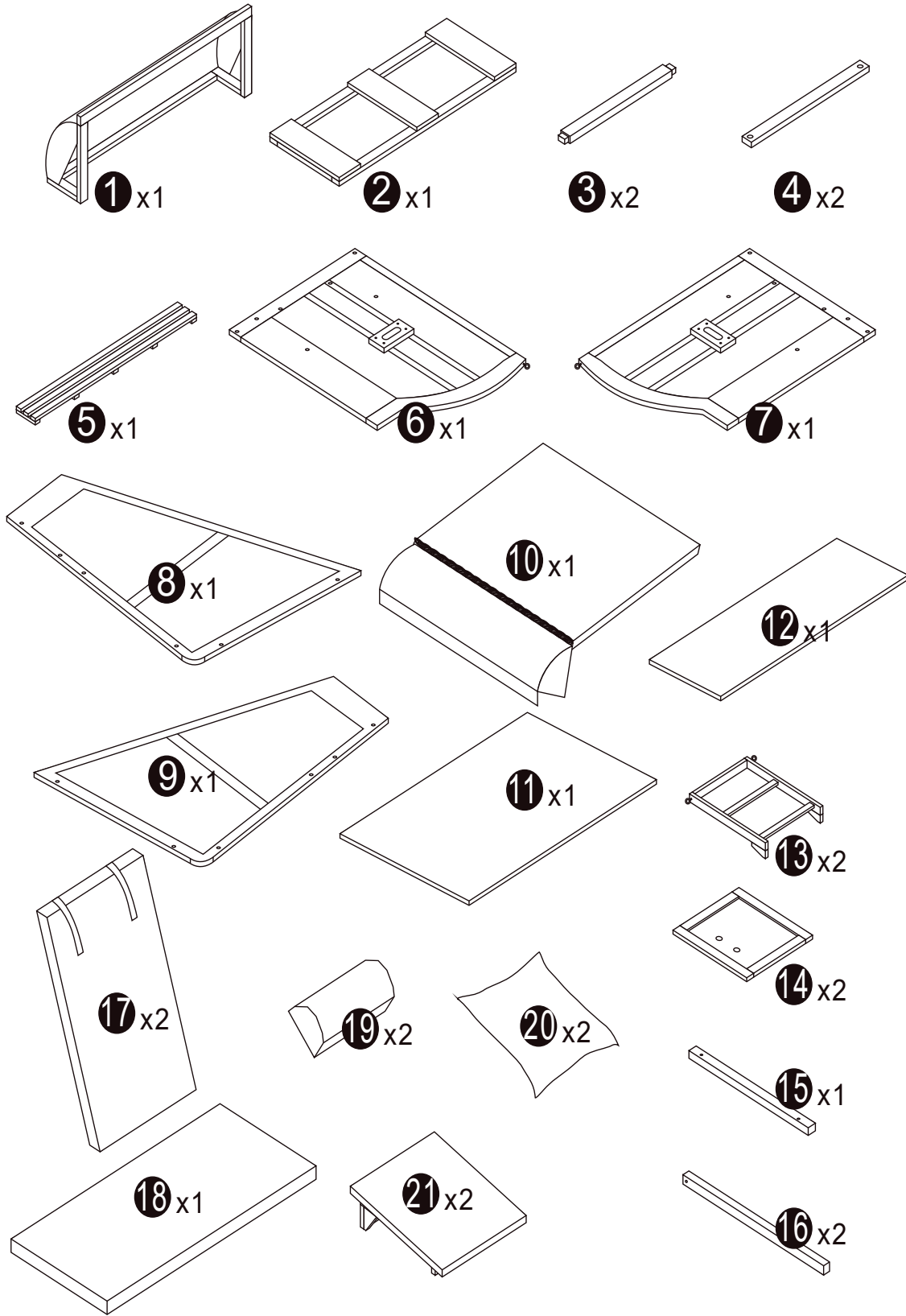
Portata massima: 170 kg







ID istruzioni per l'uso | Z 05714_01202_07280 M HO V2 1021
Avvertenze: uh

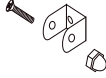
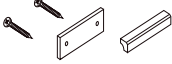

Smaltimento



Smaltire il materiale d'imballaggio nel rispetto dell'ambiente e predisporre il riciclo. Se non si può più utilizzarlo, smaltire anche il prodotto nel rispetto dell'ambiente.

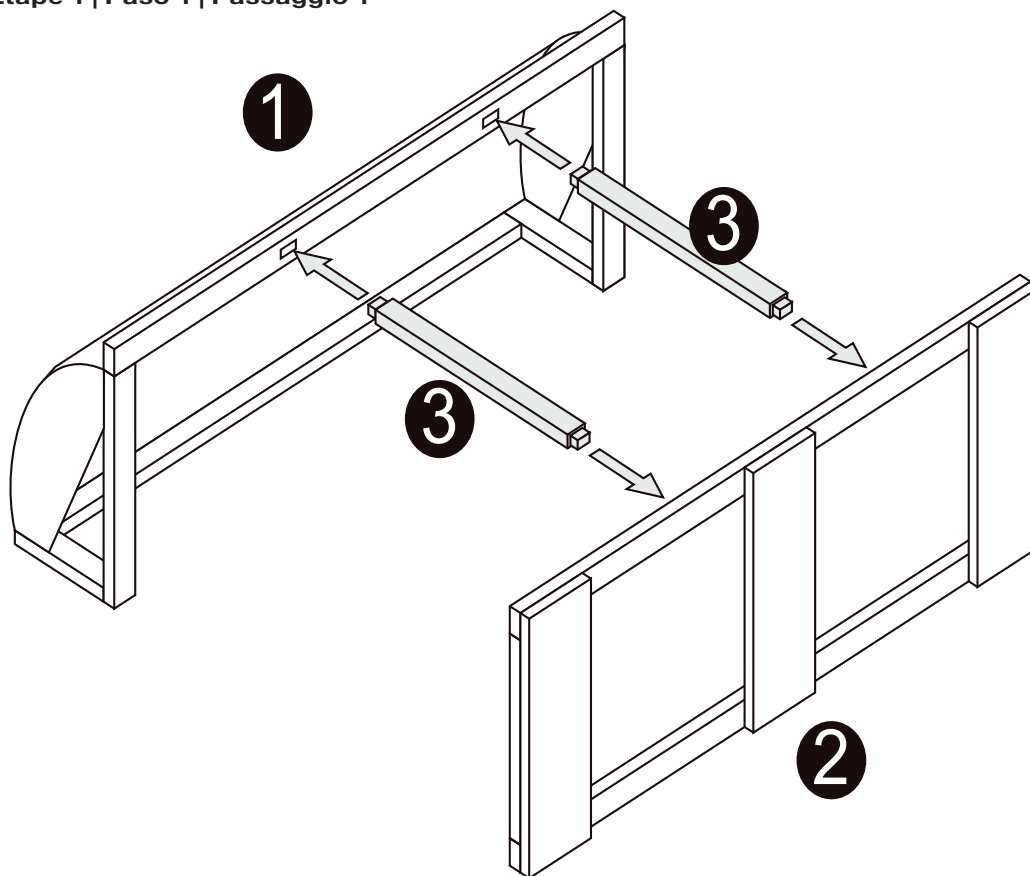


A		4 x 50 mm	28
B		4 x 30 mm	8
C		4 x 25 mm	14
D		4 x 40 mm	2
E			2
F			4

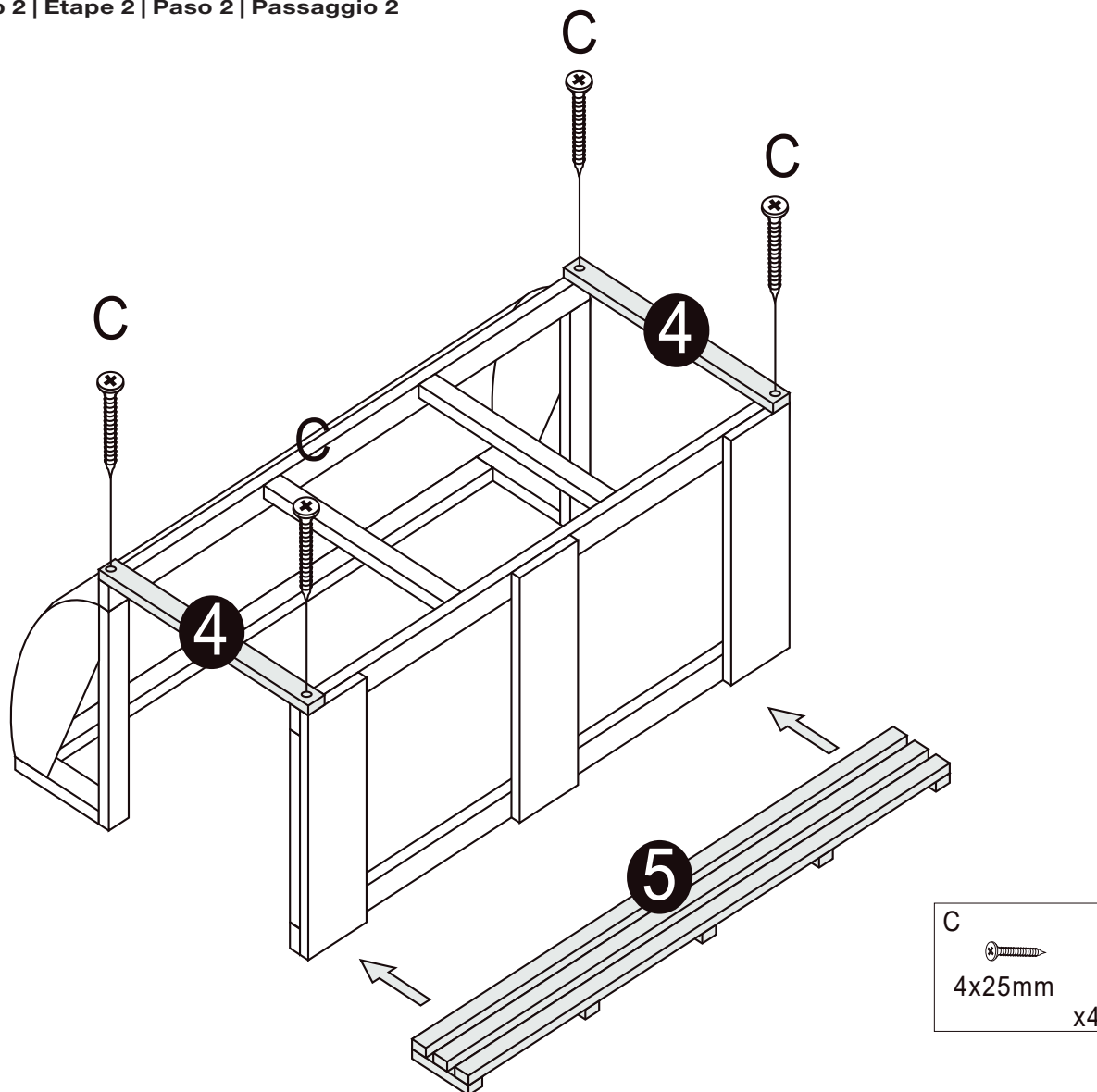
G			2
H			2
I			4

Montage | Assembly | Montage | Montaje | Montaggio

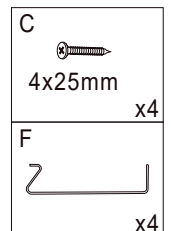
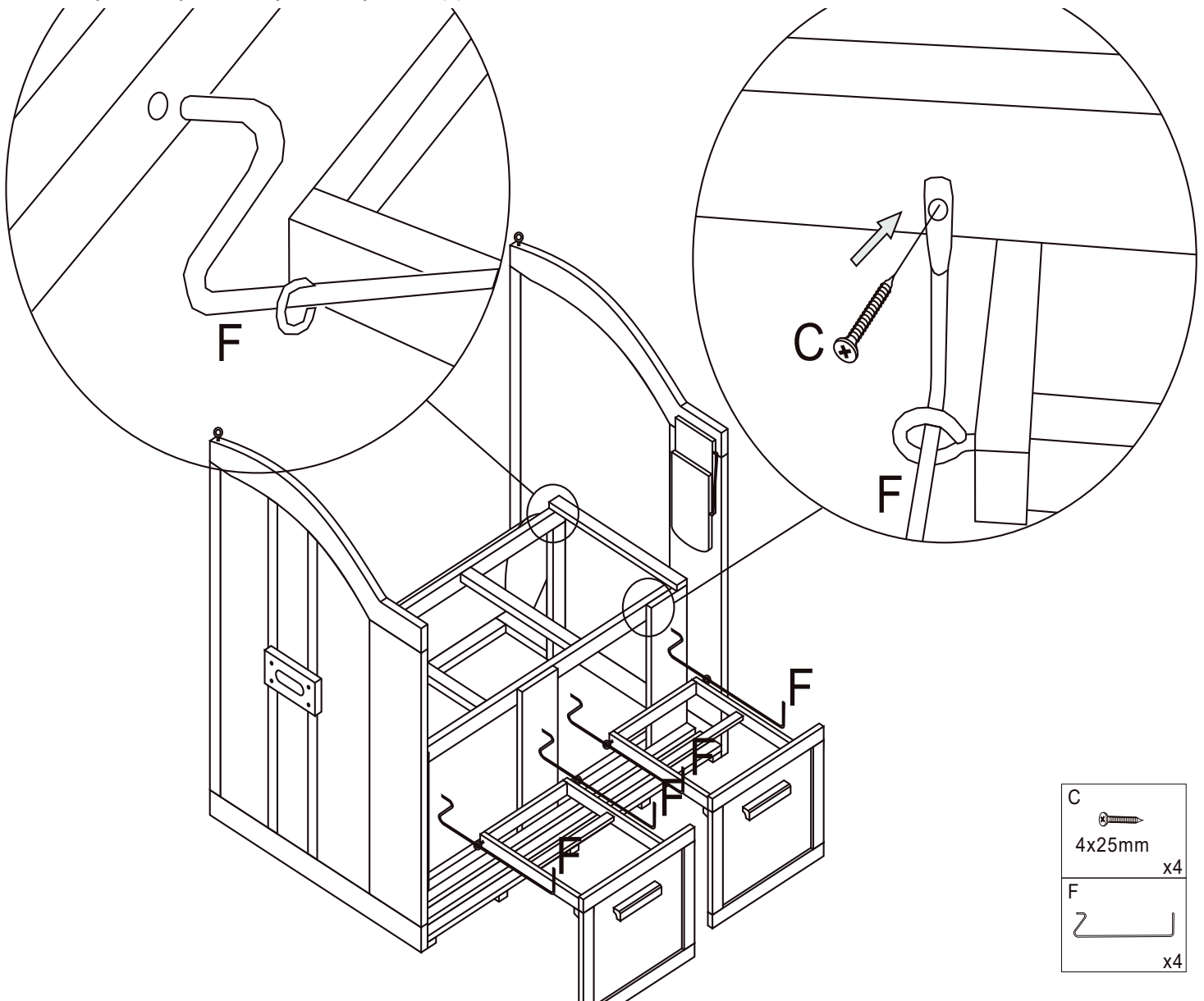
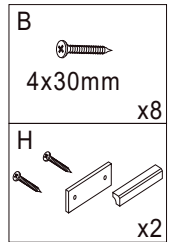
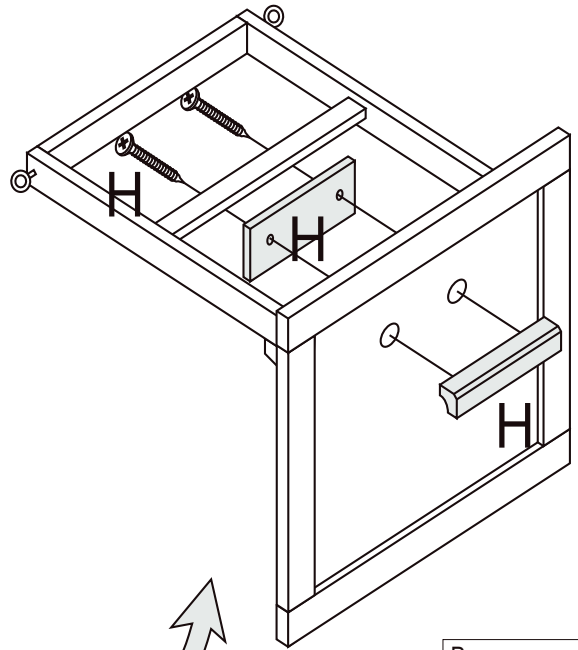
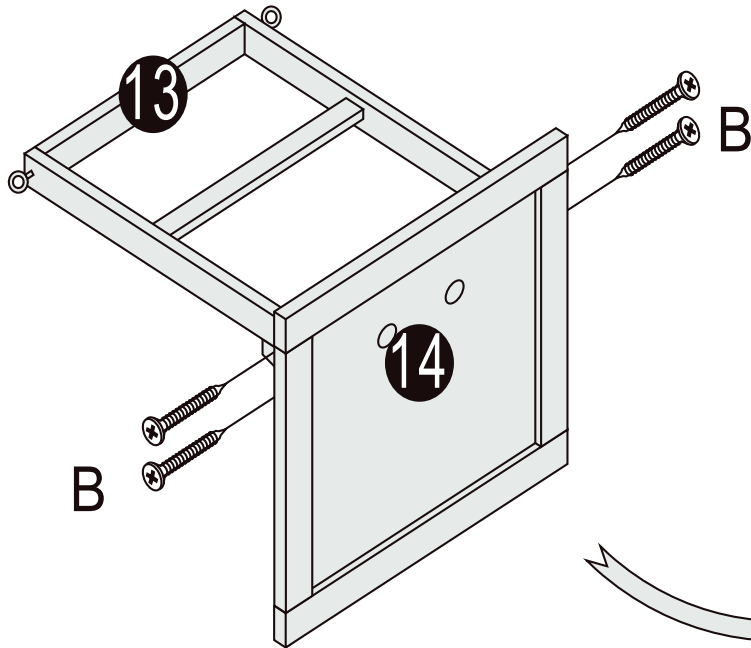
Schritt 1 | Step 1 | Étape 1 | Paso 1 | Passaggio 1



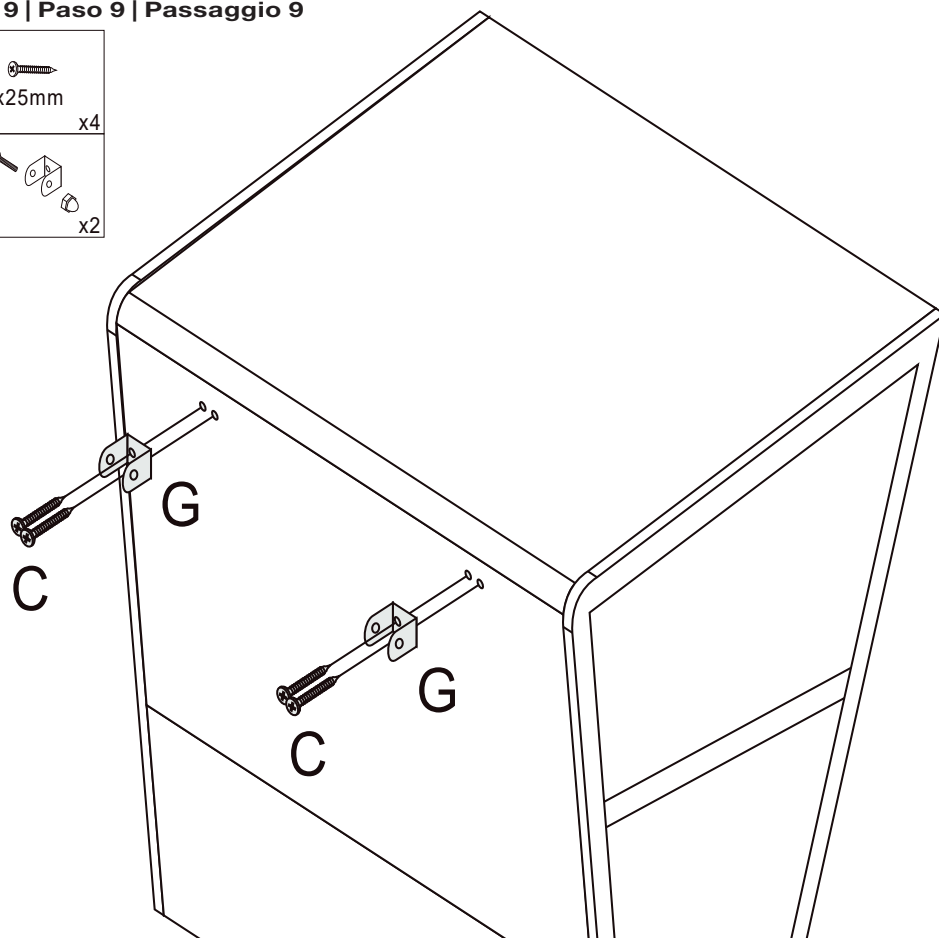
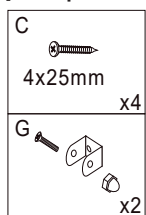
Schritt 2 | Step 2 | Étape 2 | Paso 2 | Passaggio 2



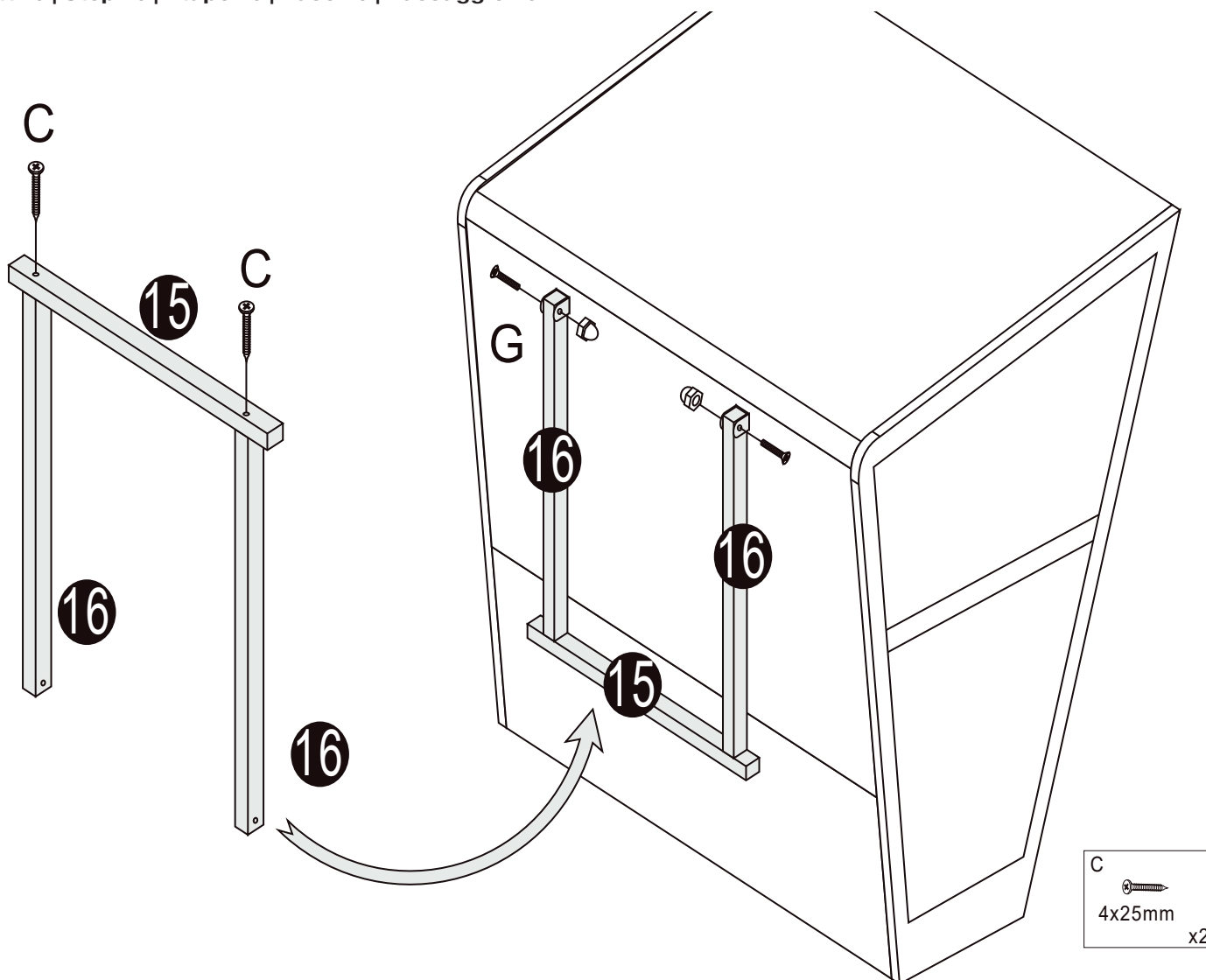
2 x



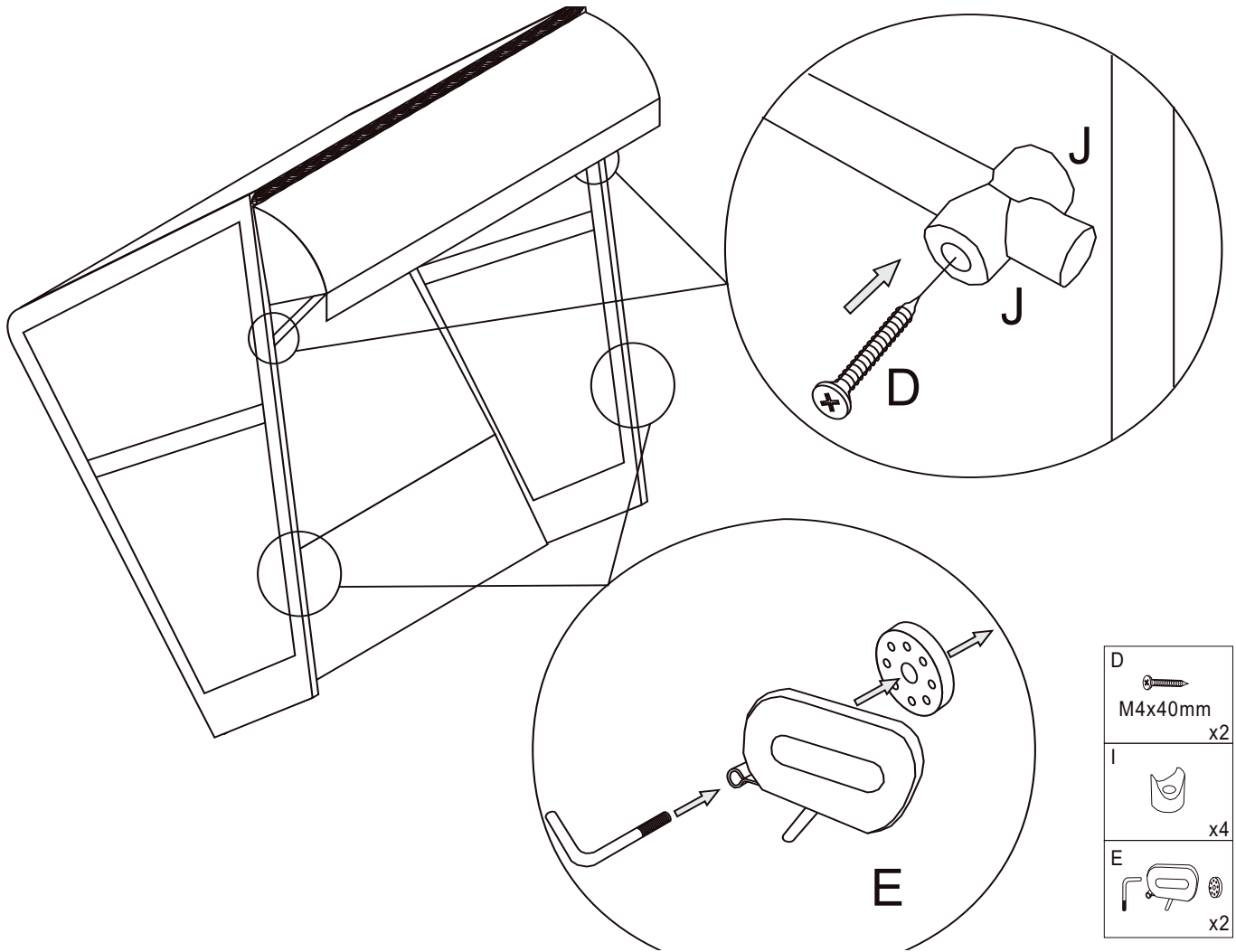
Schritt 9 | Step 9 | Étape 9 | Paso 9 | Passaggio 9



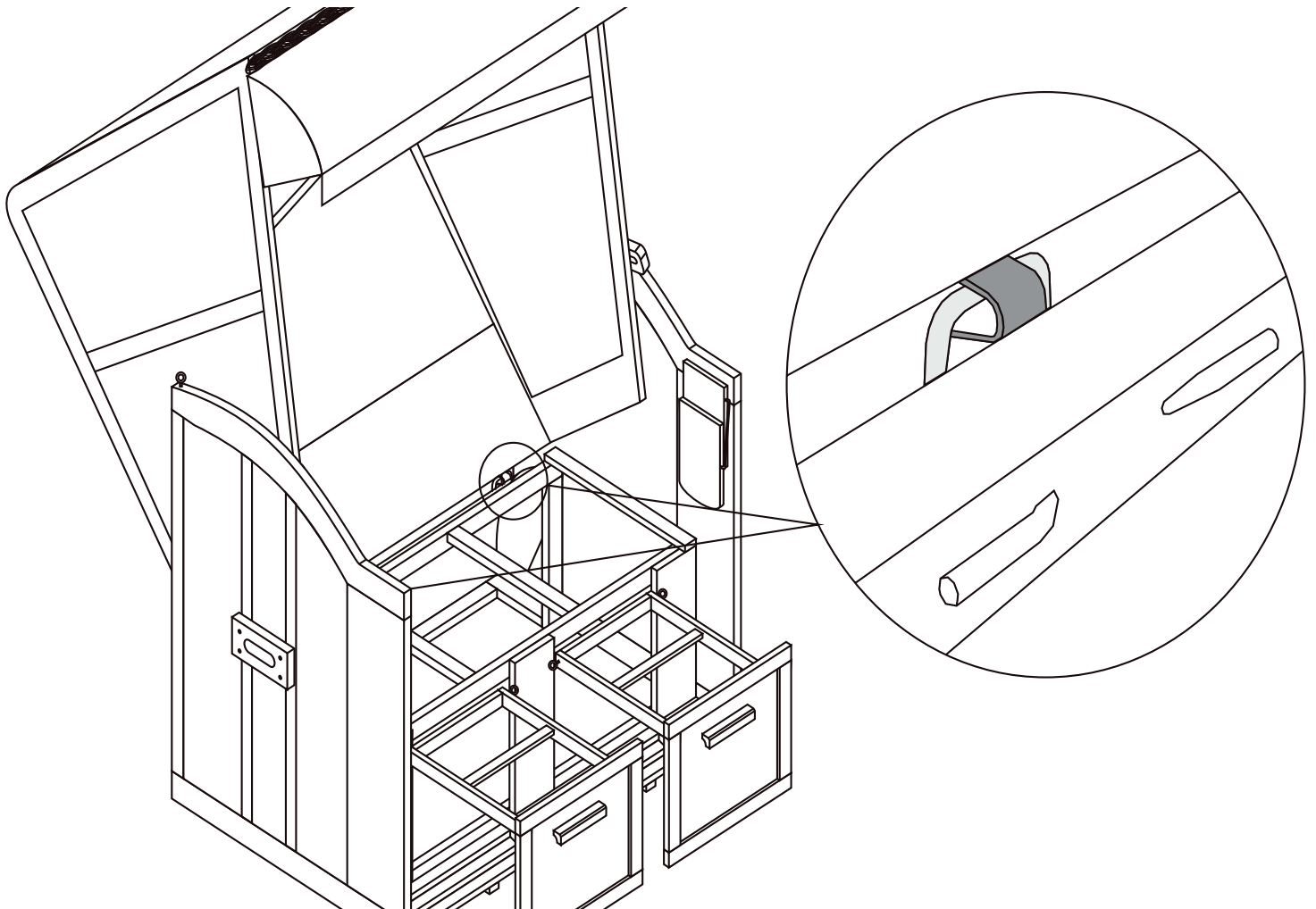
Schritt 10 | Step 10 | Étape 10 | Paso 10 | Passaggio 10



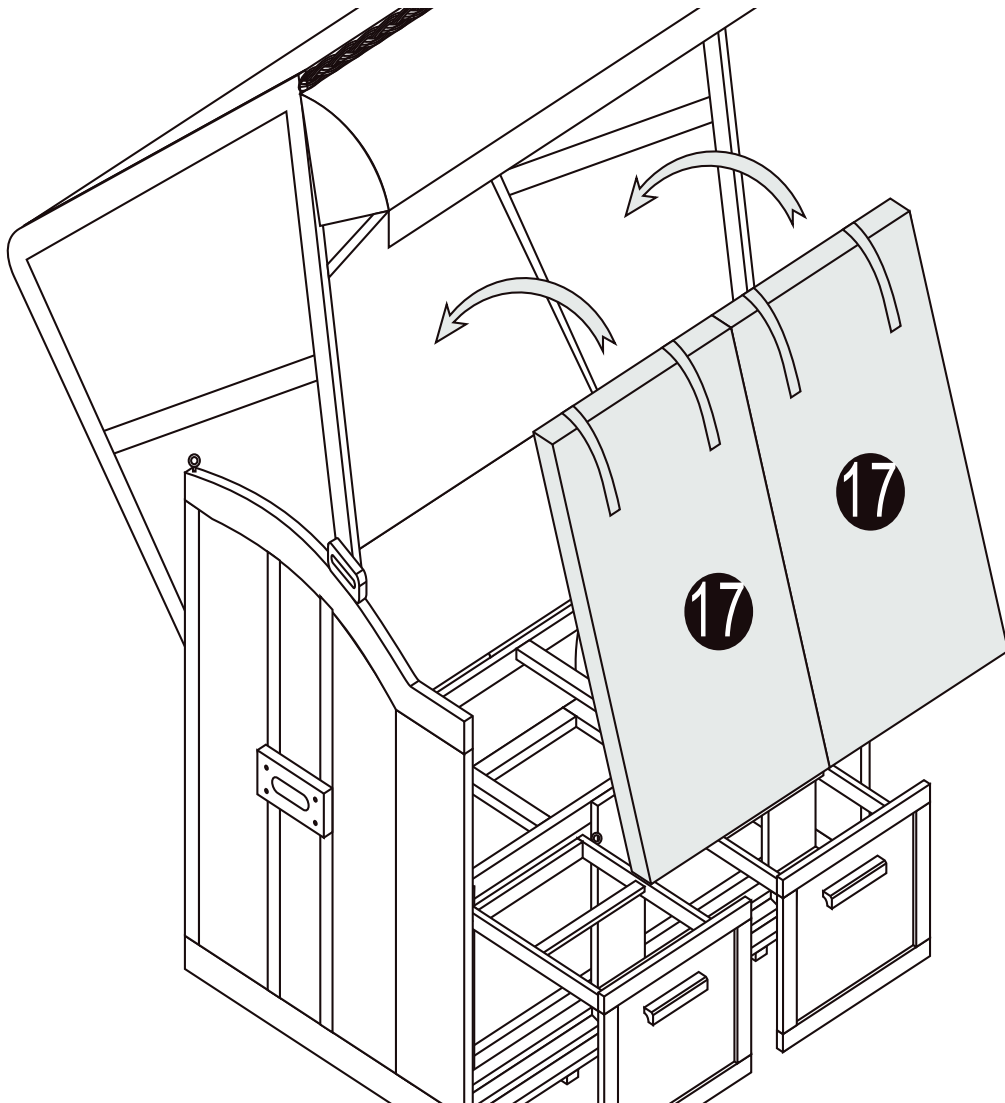
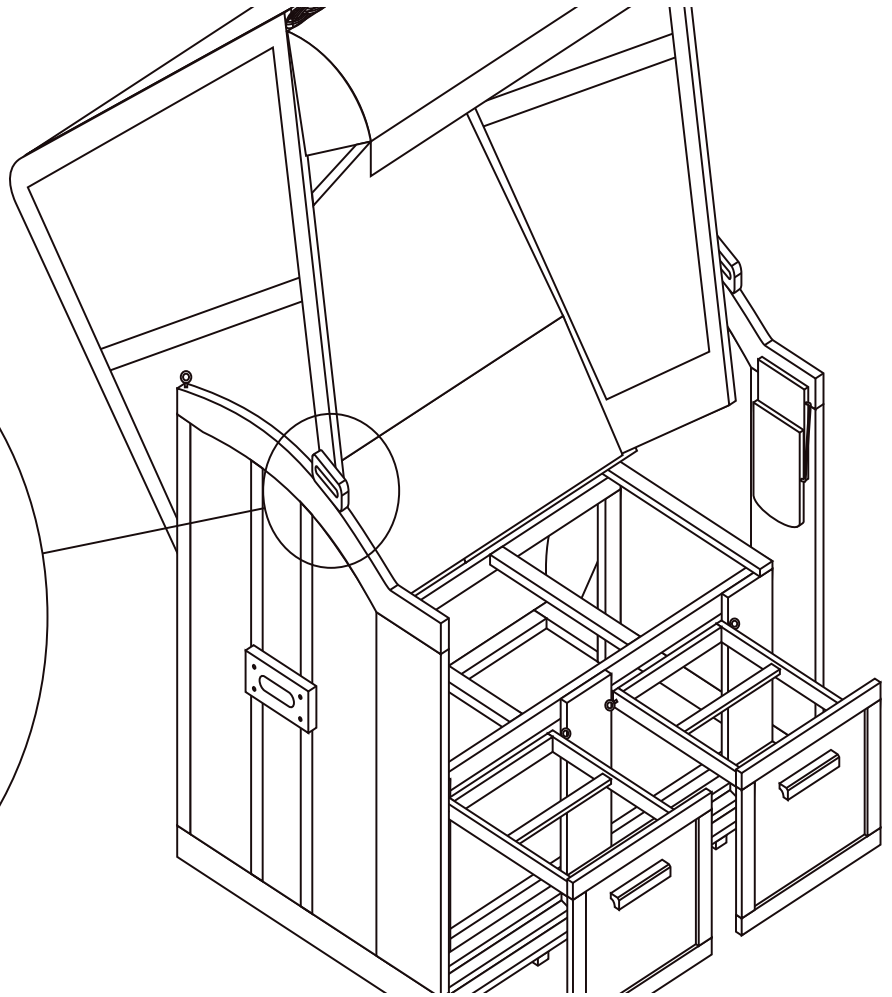
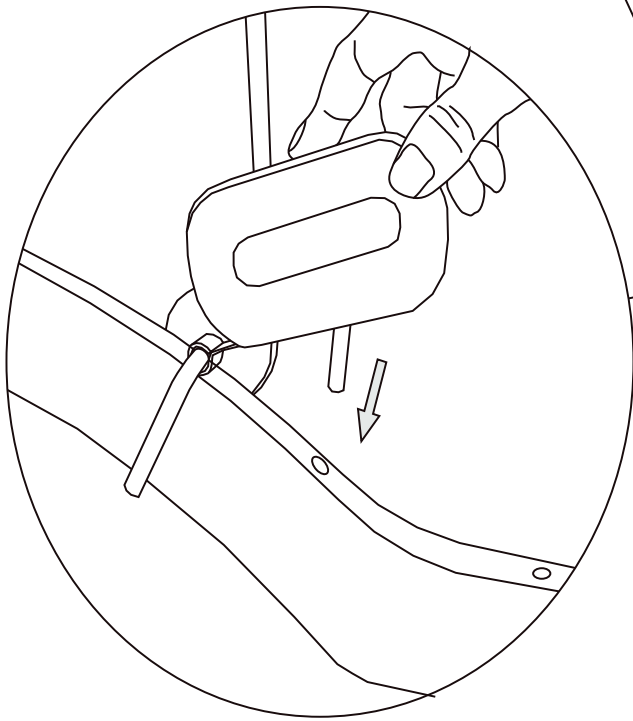
Schritt 11 | Step 11 | Étape 11 | Paso 11 | Passaggio 11



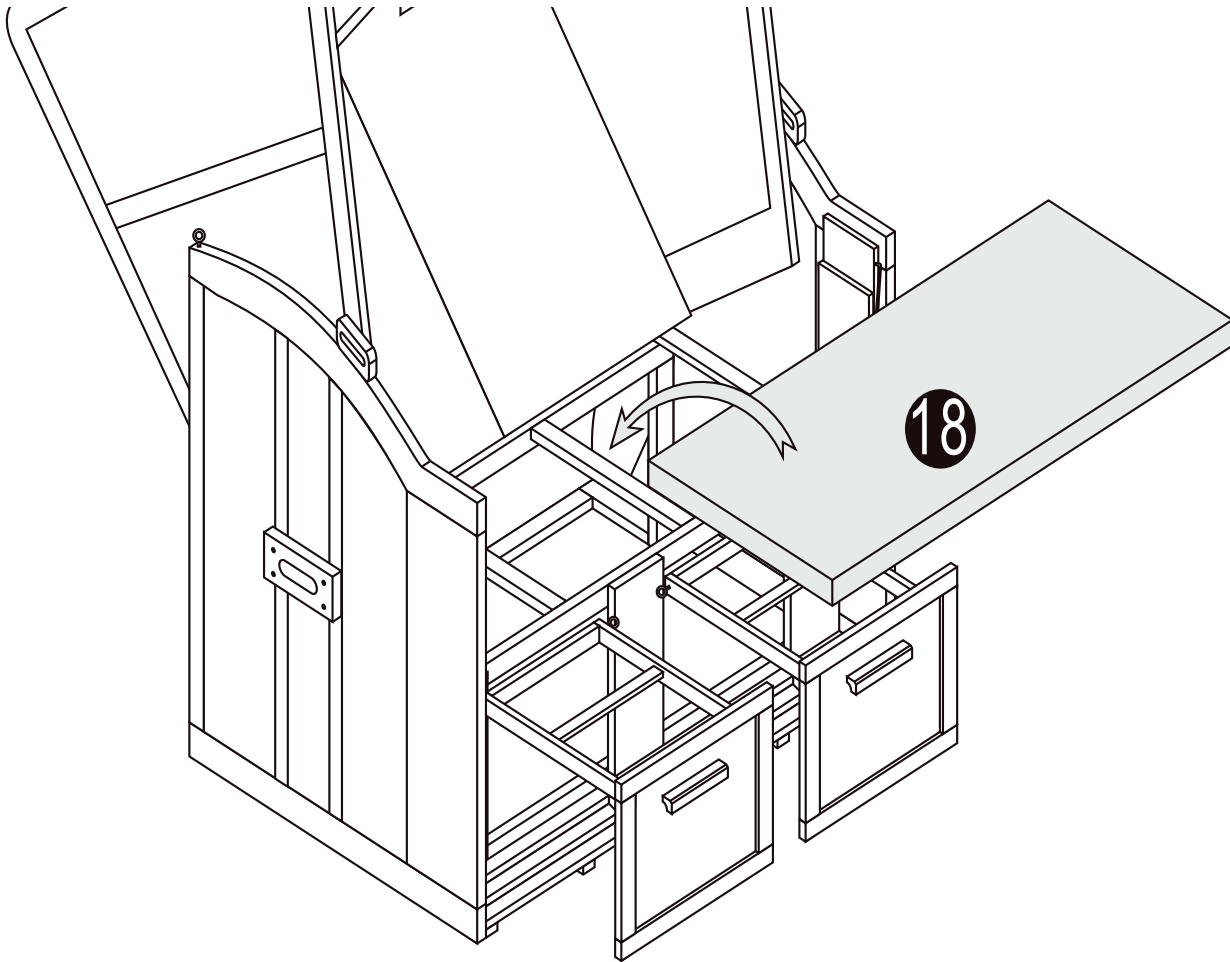
Schritt 12 | Step 12 | Étape 12 | Paso 12 | Passaggio 12



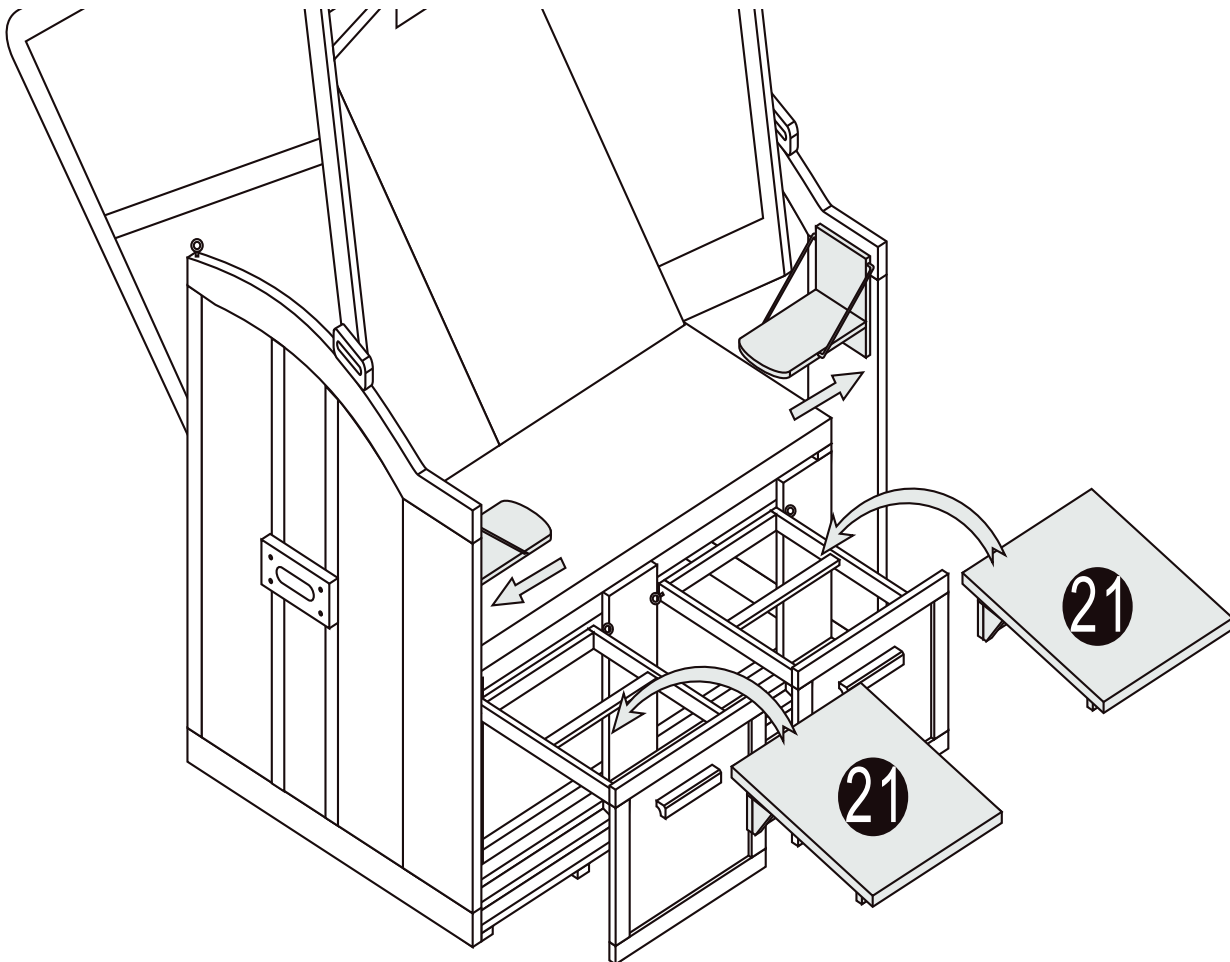
2 x

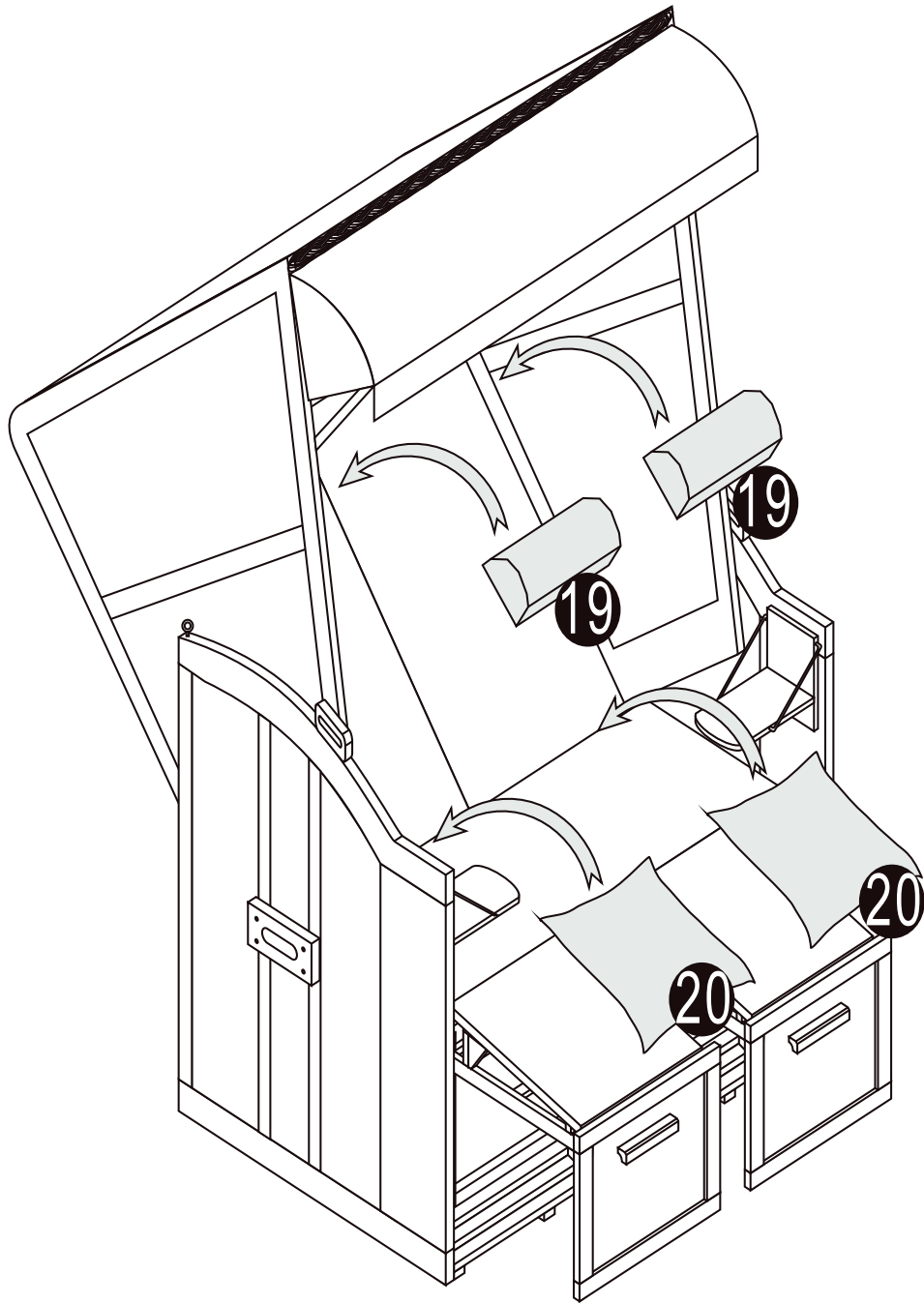


Schritt 15 | Step 15 | Étape 15 | Paso 15 | Passaggio 15

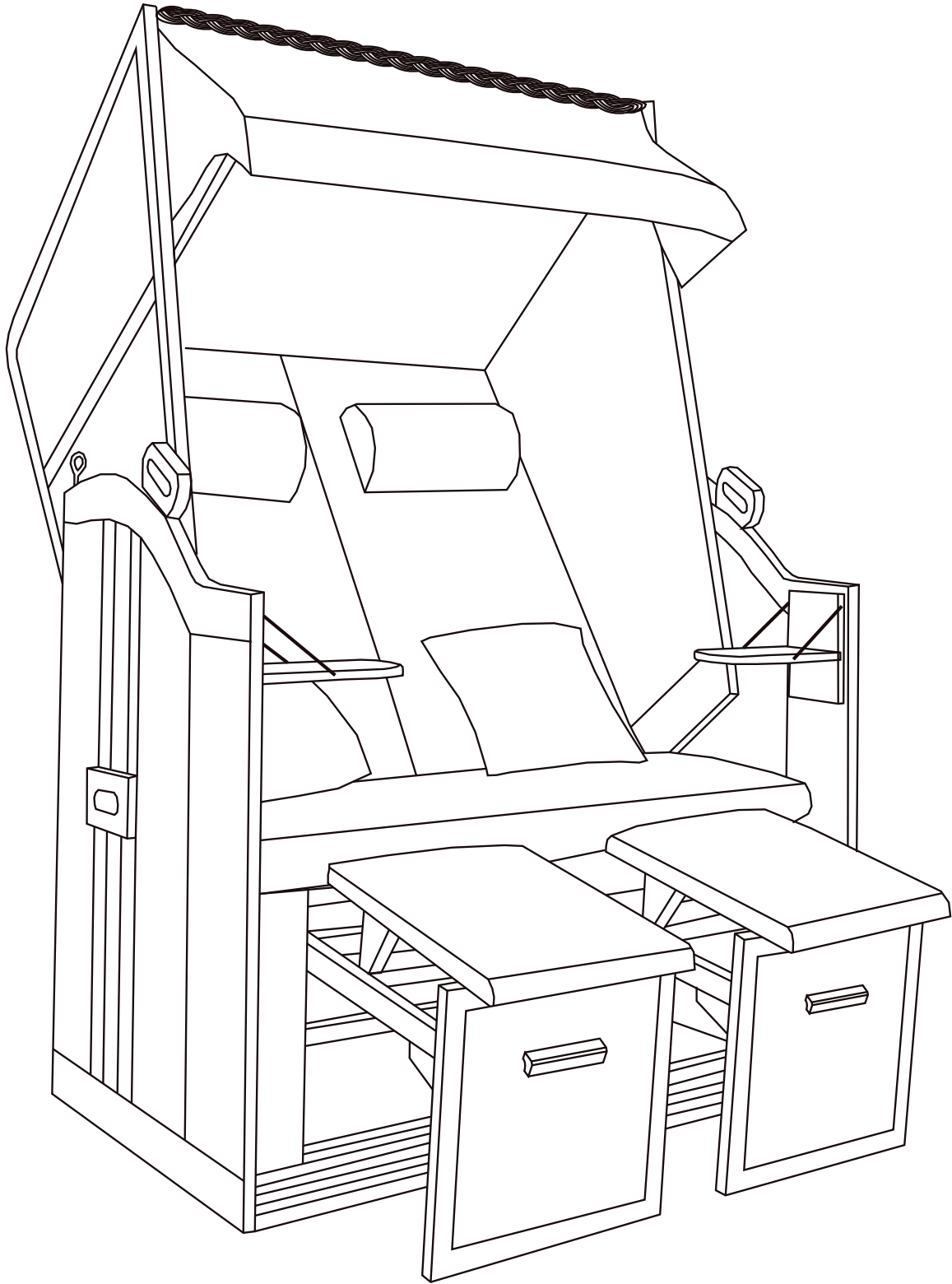


Schritt 16 | Step 16 | Étape 16 | Paso 16 | Passaggio 16





Fertig! | Done! | Terminé ! | ¡Listo! | Finito!



**Kundenservice / Vertrieb durch
Customer Service / Distribution by
Service après-vente / Distribution par
Servicio de atención al cliente / Distribución a través de
Servizio clienti / Distribuzione attraverso**

DS Produkte GmbH
Am Heisterbusch 1
19258 Gallin
Deutschland
Tel.: +49 38851 314650*

* Anruf in das deutsche Festnetz zum Tarif deines Anbieters.
Calls to German landlines are subject to your provider's charges.
Prix d'un appel vers le réseau fixe allemand au tarif de votre fournisseur.
Llamada no gratuita a la red fija alemana a la tarifa de su proveedor.
La chiamata nella rete fissa tedesca a la tariffa del proprio operatore.



www.hoberg-shop.de