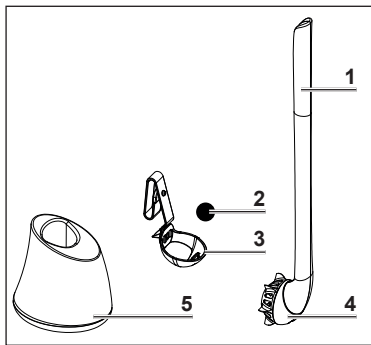


Sehr geehrte Kundin, sehr geehrter Kunde,  
wir freuen uns, dass Sie sich für die **EASYmaxx WC-Bürste Hygiene-Plus** entschieden haben. Sollten Sie Fragen zum Produkt haben, kontaktieren Sie den Kundenservice über unsere Website: [www.ds-group.de/kundenservice](http://www.ds-group.de/kundenservice)

## WICHTIGE HINWEISE

- Verpackungsmaterial und WC-Spülsteine von jungen Kindern und Tieren fernhalten. Es besteht Erstickungsgefahr bei Verschlucken!
- Sicherstellen, dass junge Kinder nicht mit dem Produkt spielen. Falsche Benutzung kann zu Verletzungen führen.
- Das Produkt vor Feuer und Wärmequellen schützen.
- Dieses Produkt ist zur Reinigung von Toiletten vorgesehen.
- Das Produkt ist für den privaten Gebrauch, nicht für eine gewerbliche Nutzung bestimmt.
- Das Produkt nur für den angegebenen Zweck und nur wie in der Gebrauchsanleitung beschrieben nutzen. Jede weitere Verwendung gilt als bestimmungswidrig.

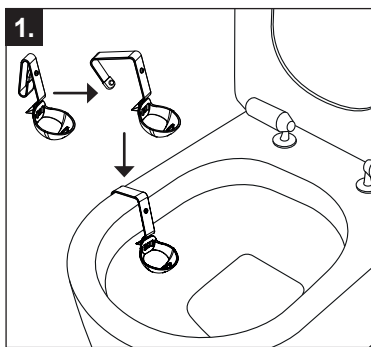
## LIEFERUMFANG



- 1 Stiel (1 x)
- 2 WC-Spülstein (1 x)
- 3 Halterung (1 x)
- 4 Bürstenkopf (1 x)
- 5 Standfuß (1 x)
- Gebrauchsanleitung (1 x)

Den Lieferumfang auf Vollständigkeit und die Bestandteile auf Transportschäden überprüfen. Bei Schäden nicht verwenden, sondern den Kundenservice kontaktieren.

## BENUTZUNG

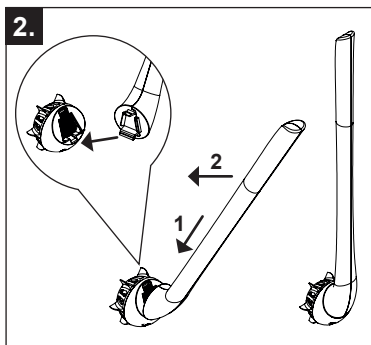


### Halterung befestigen:

Den Toilettensitz hochklappen. Die Klammer der Halterung vorsichtig auseinanderziehen und am Toilettenrand einhaken.

Nach dem Loslassen **sicherstellen, dass die Halterung stabil sitzt**.

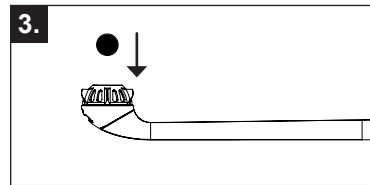
Nun kann der Toilettensitz heruntergeklappt werden.



### Stiel am Bürstenkopf anbringen:

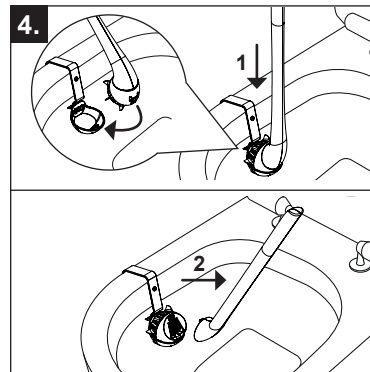
Zuerst die breite Rastnase am Stiel in die breite Seite der trapezförmigen Öffnung am Bürstenkopf schieben.

Dann den Stiel in die Senkrechte bewegen, bis er im Bürstenkopf einrastet.

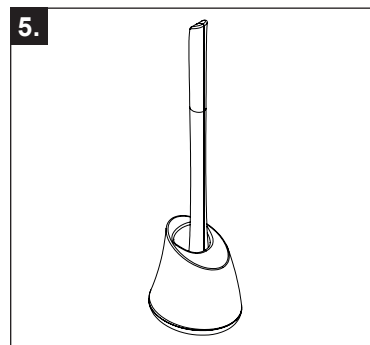


### WC-Spülstein einsetzen:

Den WC-Spülstein durch die runde Öffnung in den Bürstenkopf stecken. Wenn man ihn in die Öffnung „fallen lässt“, berührt man den Bürstenkopf nicht. Ggf. etwas nachhelfen, indem man den Bürstenkopf leicht schüttelt.



**Bürstenkopf in der Halterung ablegen**, z. B. nach der Reinigung der Toilette: Den Bürstenkopf so in die Halterung legen, dass die Rastnase der Halterung in den Schlitz auf der Unterseite des Bürstenkopfes greift. Danach den **Bürstenkopf mithilfe des Stiels kräftig nach unten in die Halterung drücken** und den Stiel aus dem Bürstenkopf heraushebeln.



Den Stiel zur Aufbewahrung in den Standfuß stellen.

Bei jedem Spülgang wird der WC-Spülstein aktiviert.

WC-Spülsteine können über [www.maxx-world.de](http://www.maxx-world.de) nachbestellt werden.

Ein Video zur Benutzung des Produktes finden Sie hier:



## ENTSORGUNG



Das Verpackungsmaterial umweltgerecht entsorgen und der Wertstoffsammlung zuführen.

Auch das Produkt umweltgerecht entsorgen.

## KUNDENSERVICE / IMPORTEUR

DS Produkte GmbH  
Am Heisterbusch 1  
19258 Gallin  
Deutschland

☎ +49 38851 314650\*

\* Anruf in das deutsche Festnetz zum Tarif Ihres Anbieters.

Alle Rechte vorbehalten.

Dear Customer,

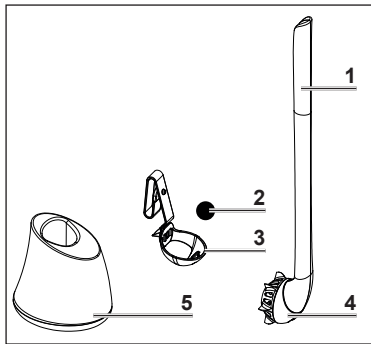
We are delighted that you have chosen the **EASYmaxx Hygiene-Plus WC brush**. If you have any questions about the product, contact the customer service department via our website:

[www.ds-group.de/kundenservice](http://www.ds-group.de/kundenservice)

## IMPORTANT NOTICES

- Keep the packaging material and WC rim blocks away from young children and animals. There is a danger of suffocation if swallowed!
- Make sure that young children do not play with the product. Incorrect use may lead to injuries.
- Protect the product from flames and heat sources.
- This product is intended to be used for cleaning toilets.
- The product is designed for personal use only and is not intended for commercial applications.
- Use the product only for the intended purpose and as described in the operating instructions. Any other use is deemed to be improper.

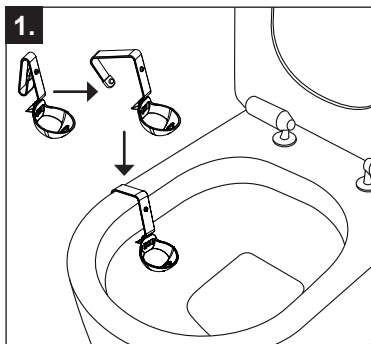
## ITEMS SUPPLIED



- 1 Stem (1 x)
- 2 WC rim block (1 x)
- 3 Holder (1 x)
- 4 Brush head (1 x)
- 5 Base (1 x)
- Operating instructions (1 x)

Check the items supplied for completeness and the components for transport damage. If you find any damage, do not use the product but contact our customer service department.

## USE

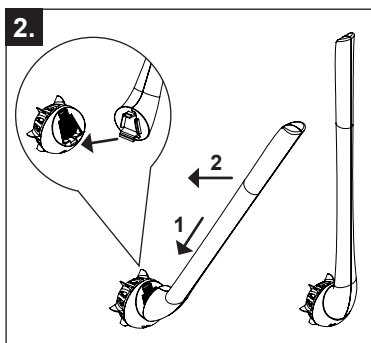


### Attaching the holder:

Lift up the toilet seat. Carefully pull apart the holder clip and hook onto the rim of the toilet.

Once you let go, **make sure that the holder fits securely.**

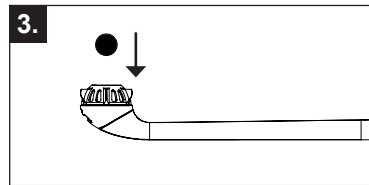
The toilet seat can then be folded down.



### Attaching the stem to the brush head:

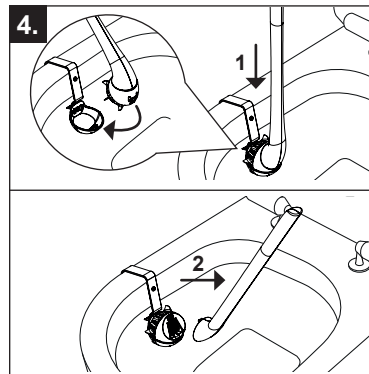
First slide the wide locking lug on the stem into the wide side of the trapezoidal opening on the brush head.

Then rotate the stem upright until it engages in the brush head.

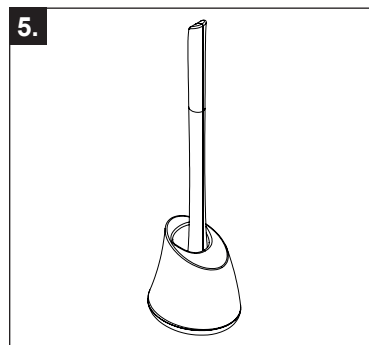


### Inserting the WC rim block:

Place the WC rim block through the round opening into the brush head. If you "drop" it into the opening, you do not touch the brush head. If necessary, help a little by shaking the brush head slightly.



**Placing the brush head in the holder**, e.g. after cleaning the toilet: Place the brush head in the holder so that the locking lug of the holder reaches into the slot on the bottom of the brush head. Then **press the brush head forcefully down into the holder using the stem** and lever the stem out of the brush head.



Place the stem in the base for storage.

On each flush, the WC rim block is activated.

New WC rim blocks can be ordered at: [www.maxx-world.de](http://www.maxx-world.de)

A video on how to use the product can be found here:



## DISPOSAL



Dispose of the packaging material in an environmentally friendly manner so that it can be recycled.

Dispose of the product in an environmentally friendly manner as well.

## CUSTOMER SERVICE / IMPORTER

DS Produkte GmbH

Am Heisterbusch 1

19258 Gallin

Germany

☎ +49 38851 314650\*

\* Calls to German landlines are subject to your provider's charges.

All rights reserved.

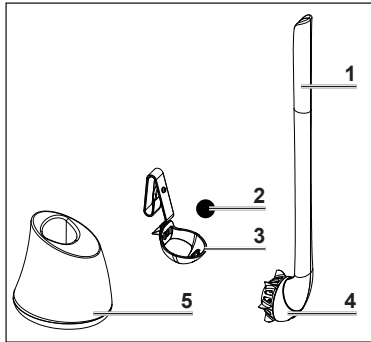
ID of operating instructions: Z 04670 M DS V2 0822 md

Chère cliente, cher client,  
 Nous vous félicitons d'avoir fait l'acquisition de cette **brosse WC Hygiène Plus EASYmaxx**. Pour toute question concernant le produit, contactez le service après-vente depuis notre site Internet : [www.ds-group.de/kundenservice](http://www.ds-group.de/kundenservice)

## AVIS IMPORTANTS

- Tenir les matériaux d'emballage et les pastilles WC hors de portée des jeunes enfants et des animaux. Risque de suffocation en cas d'ingestion !
- S'assurer que les jeunes enfants ne jouent pas avec ce produit. Toute utilisation erronée peut être à l'origine de blessures.
- Veiller à maintenir le produit éloigné de toute flamme et source de chaleur.
- Le produit est destiné au nettoyage des toilettes.
- Ce produit est conçu pour un usage domestique, non professionnel.
- Utiliser ce produit uniquement dans le but indiqué et tel que stipulé dans le présent mode d'emploi. Toute autre utilisation est considérée comme non conforme.

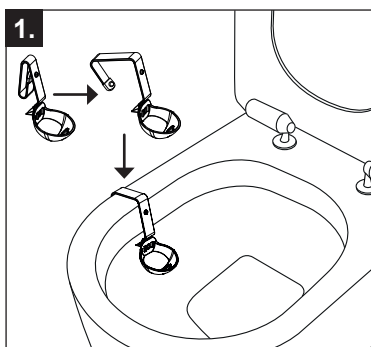
## COMPOSITION



- 1 Manche (1 x)
  - 2 Pastille WC (1 x)
  - 3 Support (1 x)
  - 4 Tête de brosse (1 x)
  - 5 Socle (1 x)
- Mode d'emploi (1 x)

S'assurer que l'ensemble livré est complet et que les composants ne présentent pas de dommages imputables au transport. En cas de dommages, ne pas utiliser le produit, mais contacter le service après-vente.

## UTILISATION

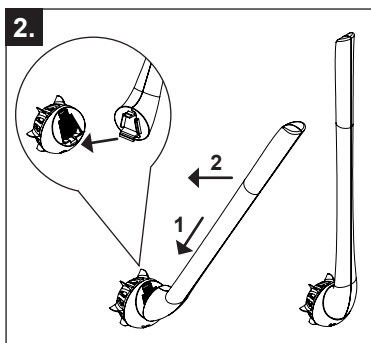


### Fixation du support :

Relever la lunette des toilettes. Déployer délicatement la pince du support et la crocheter sur le rebord des toilettes.

Une fois lâchée, **s'assurer que le support est stable.**

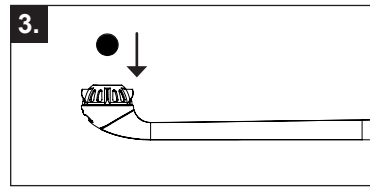
La lunette des WC peut alors être rabattue.



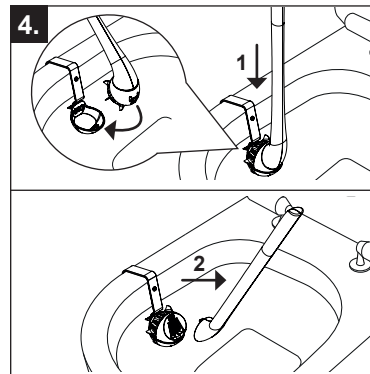
### Fixation du manche sur la tête de brosse :

D'abord loger le cran d'arrêt large sur le manche dans le côté large de l'ouverture trapézoïdale sur la tête de brosse.

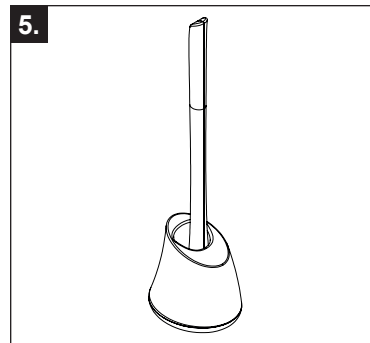
Bouger ensuite le manche à la verticale jusqu'à ce qu'il s'enclenche dans la tête de brosse.



**Mise en place de la pastille WC :** Glisser la pastille WC dans l'ouverture circulaire de la tête de brosse. Il suffit de la « laisser tomber » dans l'ouverture pour ne pas avoir à toucher la tête de brosse. Si nécessaire, aidez un peu en secouant légèrement la tête de brosse.



**Dépose de la tête de brosse dans le support,** par ex. après le nettoyage des toilettes : placer la tête de brosse dans le support de sorte que le cran d'arrêt du support s'engage dans la fente en face inférieure de la tête de brosse. **À l'aide du manche, presser ensuite fortement la tête de brosse vers le bas dans le support** et dégager ensuite le manche de la tête de brosse.



Pour son rangement, placer le manche dans le socle.

À chaque tirage de la chasse d'eau, la pastille WC est activée. Il est possible de commander des recharges de pastilles WC sur :

[www.maxx-world.de](http://www.maxx-world.de)

Une vidéo sur la façon d'utiliser le produit peut être trouvée ici :



## MISE AU REBUT



Se débarrasser des matériaux d'emballage dans le respect de l'environnement en les déposant à un point de collecte prévu à cet effet. Également éliminer le produit dans le respect de l'environnement.

## SERVICE APRÈS-VENTE / IMPORTATEUR

DS Produkte GmbH  
 Am Heisterbusch 1  
 19258 Gallin  
 Allemagne

☎ +49 38851 314650\*

\* Prix d'un appel vers le réseau fixe allemand au tarif de votre fournisseur.

Beste klant,

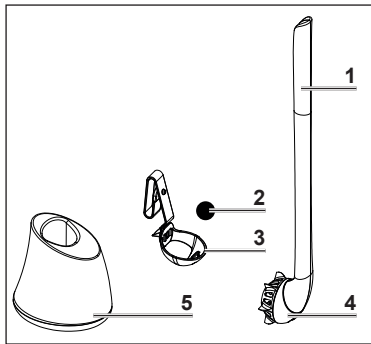
Wij danken u dat u hebt gekozen voor de aankoop van de **EASYmaxx WC-borstel Hygiëne-Plus**. Neem bij vragen over het product contact op met de klantenservice via onze website:

[www.ds-group.de/kundenservice](http://www.ds-group.de/kundenservice)

## BELANGRIJKE AANWIJZINGEN

- Houd het verpakkingsmateriaal en de WC spoeltabletten buiten het bereik van jonge kinderen en dieren. Er bestaat verstikkingsgevaar bij inslikken!
- Zorg ervoor dat jonge kinderen niet met het product spelen. Verkeerd gebruik kan leiden tot verwondingen.
- Bescherm het product tegen vuur en warmtebronnen.
- Dit product is bedoeld voor de reiniging van toiletten.
- Het product is bedoeld voor privégebruik, niet voor commerciële doeleinden.
- Gebruik het product alleen waarvoor het is bedoeld en alleen zoals beschreven in de gebruiksaanwijzing. Elk ander gebruik geldt als oneigenlijk.

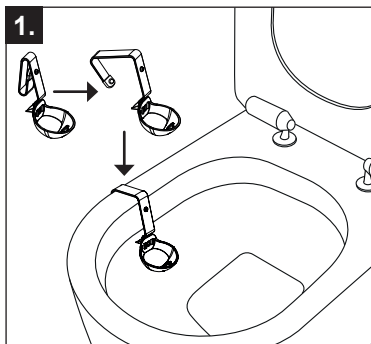
## OMVANG VAN DE LEVERING



- 1 Steel (1 x)
  - 2 WC spoeltablet (1 x)
  - 3 Houder (1 x)
  - 4 Borstelkop (1 x)
  - 5 Standvoet (1 x)
- Gebruiksaanwijzing (1 x)

Controleer of de levering compleet is en of de onderdelen geen transportschade hebben opgelopen. Gebruik het niet als het is beschadigd, maar neem contact op met de klantenservice.

## GEBRUIK

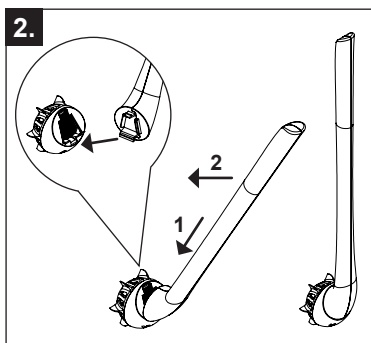


### Houder bevestigen:

Klap de bril van het toilet omhoog. Trek de klemmen van de houder voorzichtig uiteen en hang deze in aan de rand van het toilet.

Controleer na het loslaten of de houder **stabiel zit**.

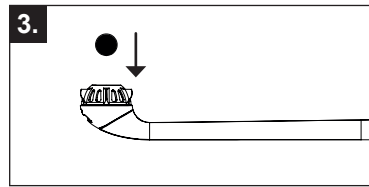
Nu kan de bril van het toilet omlaag worden geklapt.



### Staal aanbrengen aan de borstelkop:

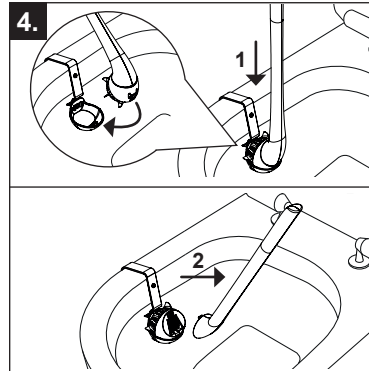
Schuif eerst de brede vergrendeling aan de steel in de brede zijde van de trapeziumvormige opening aan de borstelkop.

Beweeg de steel daarna in verticale lijn tot deze vastklikt in de borstelkop.

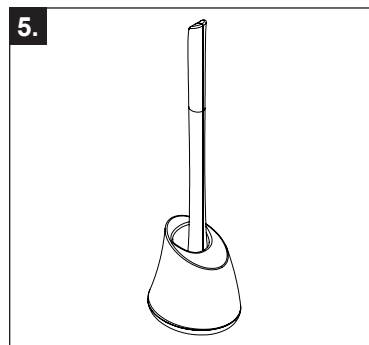


### WC spoeltablet erin plaatsen:

Steek de WC spoeltablet door de ronde opening in de borstelkop. Wanneer men hem in de opening 'laat vallen', dan raakt men de borstelkop niet aan. Help indien nodig een beetje door de borstelkop iets te schudden.



**Borstelkop wegleggen in de houder**, bijv. na het schoonmaken van het toilet: leg de borstelkop zo in de houder, dat de vergrendeling van de houder in de gleuf aan de onderkant van de borstelkop grijpt. Druk daarna de **borstelkop met behulp van de steel krachtig naar beneden in de houder** en licht de steel uit de borstelkop.



Plaats de steel om hem op de bergen in de standvoet.

De WC spoeltablet wordt bij elke spoelbeurt geactiveerd. Nieuwe WC spoeltabletten kunnen worden besteld via:

[www.maxx-world.de](http://www.maxx-world.de)

Een video over het gebruik van het product is hier te vinden:



## VERWIJDERING



Voer het verpakkingsmateriaal milieuvriendelijk af en breng het naar een recyclepunt.

Lever ook het product op milieuvriendelijke wijze in.

## KLANTENSERVICE / IMPORTEUR

DS Produkte GmbH  
Am Heisterbusch 1  
D-19258 Gallin  
Duitsland

☎ +49 38851 314650\*

\*Bellen naar het Duitse vaste netwerk tegen het tarief van uw provider.

Alle rechten voorbehouden.

ID gebruiksaanwijzing: Z 04670 M DS V2 0822 md