

Sehr geehrte Kundin, sehr geehrter Kunde,
wir freuen uns, dass Sie sich für diesen **Motivprojektor** entschieden haben.

Lesen Sie vor dem ersten Gebrauch des Gerätes die Anleitung sorgfältig durch und bewahren Sie diese zum späteren Nachlesen auf. Sie ist Bestandteil des Gerätes. Bei Weitergabe des Gerätes ist auch diese Anleitung mitzugeben.

Bitte beachten Sie: Die Abbildungen in dieser Anleitung können leichte Abweichungen zum eigentlichen Gerät aufweisen.

Sollten Sie Fragen haben, kontaktieren Sie den Kundenservice über unsere Website:

www.dspro.de/kundenservice

Erklärung der Symbole und Signalwörter



Gefahrenzeichen: Dieses Symbol zeigt Verletzungsgefahren an. Die dazugehörigen Sicherheitshinweise aufmerksam durchlesen und diese befolgen.



Nicht in aktive Lichtquelle starren



Schutzklasse II



Schutzklasse III



Polarität des Anschlusses



sichere elektrische Trennung



Unabhängiger Konverter / Transformator



Anleitung vor Gebrauch lesen



Ergänzende Informationen

GEFAHR warnt vor schweren Verletzungen und Lebensgefahr

WARNUNG warnt vor *möglichen* schweren Verletzungen und Lebensgefahr

HINWEIS warnt vor Sachschäden

Bestimmungsgemäßer Gebrauch

- Das Gerät ist zur dekorativen Beleuchtung von Wänden im Außen- und Innenbereich vorgesehen.
- Das Gerät ist **kein** Spielzeug! Kinder und Tiere vom Gerät fernhalten.
- Das Gerät nur wie in der Anleitung beschrieben nutzen. Jede weitere Verwendung gilt als bestimmungswidrig.
- Das Gerät ist für den privaten Gebrauch, nicht für eine gewerbliche Nutzung konzipiert.

Sicherheitshinweise



GEFAHR – Stromschlaggefahr!

- Das Gerät, das Netzkabel und das Steckernetzteil niemals in Wasser oder andere Flüssigkeiten eintauchen und sicherstellen, dass diese Komponenten nicht ins Wasser fallen oder nass werden können.
- Sollte das Gerät ins Wasser fallen, sofort die Stromzufuhr unterbrechen. Nicht versuchen, das Gerät aus dem Wasser zu ziehen, während er am Stromnetz angeschlossen ist!

- Das Gerät, das Netzkabel und das Steckernetzteil niemals mit feuchten Händen berühren, wenn diese Komponenten an das Stromnetz angeschlossen sind.



WARNUNG – Verletzungsgefahr!

- **Erstickengefahr!** Kinder und Tiere vom Verpackungsmaterial fernhalten.
- **Risikogruppe 2: ACHTUNG!** Möglicherweise gefährliche optische Strahlung. Bei Betrieb nicht für längere Zeit in die Lampe blicken. Kann für die Augen schädlich sein.
- **Strangulationsgefahr!** Sicherstellen, dass das Netzkabel stets außer Reichweite von Kleinkindern und Tieren ist.
- **Sturzgefahr!** Darauf achten, dass das angeschlossene Netzkabel keine Stolpergefahr darstellt.



WARNUNG – Brandgefahr!

- Das Gerät von brennbaren Materialien und Gasen fernhalten.
- Das Gerät während des Betriebs nicht abdecken.
- Das Gerät nicht in Verbindung mit Verlängerungskabeln nutzen.

HINWEIS – Risiko von Material- und Sachschäden

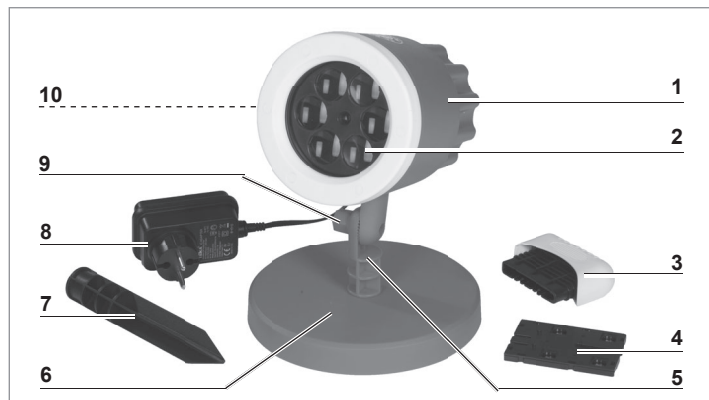
- Das Gerät nur an eine vorschriftsmäßig installierte Steckdose mit Schutzkontakten, die mit den technischen Daten des Gerätes übereinstimmt, anschließen. Die Steckdose muss auch nach dem Anschließen gut zugänglich sein, damit die Netzverbindung schnell getrennt werden kann.
- Das Gerät ausschließlich mit dem mitgelieferten Steckernetzteil verwenden. Das Steckernetzteil nicht mit anderen Geräten verwenden.
- Das Netzkabel so verlegen, dass es nicht gequetscht oder geknickt wird und nicht mit heißen Flächen in Berührung kommt.
- Das Steckernetzteil aus der Steckdose ziehen, wenn während des Betriebs ein Fehler auftritt oder vor einem Gewitter.
- Beim Herausziehen aus der Steckdose immer am Steckernetzteil und nie am Netzkabel ziehen! Das Gerät niemals am Netzkabel ziehen oder tragen.
- Das Gerät vor Hitze, offenem Feuer, Minustemperaturen, lang anhaltender Feuchtigkeit, Nässe und Stößen schützen.
- Bei extremen Wetterbedingungen (z. B. Gewitter, Sturm, Hagel) oder wenn das Gerät längere Zeit nicht benutzt wird, vom Stromnetz trennen und an einem trockenen Ort aufbewahren.
- Nur Original-Zubehörteile des Herstellers verwenden.
- Keine schweren Gegenstände auf das Gerät, das Steckernetzteil oder das Netzkabel legen oder stellen.
- Das Gerät nicht verwenden, wenn es, das Steckernetzteil oder das Netzkabel beschädigt sind. Reparaturen ausschließlich von einer Fachwerkstatt oder dem Kundenservice durchführen lassen, um Gefährdungen zu vermeiden.

Lieferumfang

- 1 x LED-Projektor
- 1 x Projektorhalterung
- 1 x Steckernetzteil
- 1 x Erdspieß
- 1 x Standfuß
- 1 x Schablonenhalterung
- 1 x Motivschablone
- 1 x Anleitung

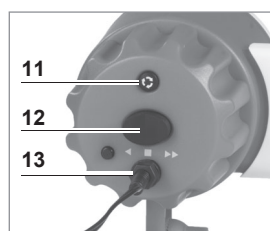
Geräteübersicht

Den Lieferumfang auf Vollständigkeit und mögliche Transportschäden überprüfen. Sollte ein Transportschaden vorliegen, das Gerät nicht (!) verwenden, sondern umgehend an den Kundenservice wenden.



- | | |
|----------------------|--|
| 1 LED-Projektor | 7 Erdspieß |
| 2 Linseneinheit | 8 Steckernetzteil |
| 3 Schablonenhalter | 9 Feststellschraube |
| 4 Motivschablone | 10 Schablonenaufnahme
(im Projektorgehäuse) |
| 5 Projektorhalterung | |
| 6 Standfuß | |

Rückansicht



- 11 Taste : Rotation An / Aus
 12 Schalter Geschwindigkeit / An / Aus:
 ◀ 200 Sek. pro Umdrehung
 ■ Aus
 ▶▶ 60 Sek. pro Umdrehung
 13 Überwurfmutter

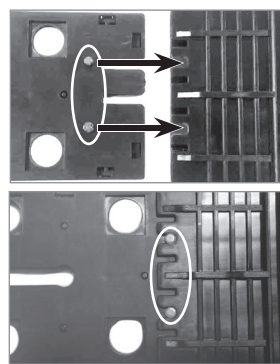
Projektor aufstellen und verwenden



BEACHTEN!

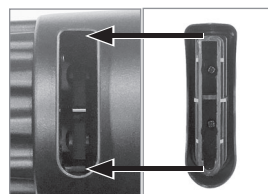
- Das Gerät nicht länger als 24 Stunden eingeschaltet lassen. Es ist nicht für den Dauerbetrieb geeignet.

- Die Projektorhalterung (5) mit dem Standfuß (6) zum Aufstellen bzw. mit dem Erdspieß (7) zur Verankerung im Boden verschrauben.
- Den LED-Projektor (1) mithilfe der Feststellschraube (9) und der Mutter an der Projektorhalterung festschrauben. Dabei die Ausrichtung des LED-Projektors beachten.
- Den LED-Projektor in einem Abstand von maximal 10 Metern zu dem zu beleuchtenden Objekt aufstellen. Bei der Verwendung des Erdspießes diesen in der Erde verankern.
- Die Ausrichtung des LED-Projektors ggf. nochmal anpassen.



- Die Motivschablone (4) in den Schablonenhalter (3) einsetzen.

Wichtig: Darauf achten, dass die zwei Stifte an der Motivschablone wie abgebildet in den dafür vorgesehenen Aussparungen des Schablonenhalters sitzen.



- Den Schablonenhalter mit der eingesetzten Motivschablone in die Schablonenaufnahme im Projektorgehäuse (10) einsetzen.

Wichtig: Auf die richtige Position des Schablonenhalters zur Schablonenaufnahme im Projektorgehäuse achten (siehe Bild).

- Den kleinen Stecker des mitgelieferten Steckernetzteils (8) in die Buchse auf der Rückseite des LED-Projektors stecken und die Überwurfmutter (13) auf das Gewinde des LED-Projektors drehen.

- Das Steckernetzteil an eine vorschriftsmäßig installierte Steckdose anschließen.

- Um das Gerät einzuschalten, den Schalter Geschwindigkeit / An / Aus (12) auf die Position ◀ oder ▶▶ stellen.



Mit der Taste (11) kann die Rotation der Motive deaktiviert bzw. aktiviert werden.

- Um das Gerät auszuschalten, den Schalter Geschwindigkeit / An / Aus auf die Position ■ stellen.

Reinigung und Aufbewahrung



BEACHTEN!

- Zum Reinigen des Gerätes keine ätzenden oder scheuernden Reinigungsmittel verwenden! Diese könnten die Oberfläche beschädigen.

- Darauf achten, dass die Linseneinheit (2) stets sauber ist. Deshalb hin und wieder mit einem feuchten Tuch reinigen.
- Das Gerät bei Nichtgebrauch an einem trockenen, frostfreien, vor Sonne geschützten sowie für Kinder und Tiere unzugänglichen Ort aufbewahren.

Technische Daten

Artikelnummer: 03976
 ID Anleitung: Z 03976 M FCB V3.1 1119 dk



Projektor

Modellnummer: HDY01A0
 Spannung: 5 V DC
 Leistung: 7,5 W (max.)
 Schutzklasse: III
 Schutzart: IP64
 Helligkeit: 25 Lumen
 Risikogruppe nach
 DIN EN 62471:2008: 2

Steckernetzteil

Modellnummer: GQ12-050150-AGO
 Spannung
 – IN: 100 – 240 V ~ 50 / 60 Hz; 0,4 A
 – OUT: 5 V DC; 1,5 A
 Schutzklasse: II
 Schutzart: IP44

Entsorgung



Das Verpackungsmaterial umweltgerecht entsorgen und der Wertstoffsammlung zuführen.



Das Gerät unterliegt der europäischen Richtlinie 2012/19/EU für Elektro- und Elektronik-Altgeräte (WEEE). Das Gerät nicht als normalen Hausmüll, sondern umweltgerecht über einen behördlich zugelassenen Entsorgungsbetrieb entsorgen.

Kundenservice/Importeur:

DS Direct GmbH, Am Heisterbusch 1, 19258 Gallin, Deutschland • ☎ +49 38851 314650 *)

*) Anruf in das deutsche Festnetz zum Tarif Ihres Anbieters.

Alle Rechte vorbehalten.

Dear Customer,

We are delighted that you have chosen this **motif projector**.

Before using the device for the first time, please read the instructions carefully and keep them for future reference. They form an integral part of the device. If the device is given to someone else, these instructions should also be handed over with it.

Please note: The illustrations used in these instructions may vary slightly from the real device.

If you have any questions, contact the customer service department via our website:

www.dspro.de/kundenservice

Explanation of the Symbols and the Signal Words



Danger symbols: This symbol indicates dangers of injury. Read through the associated safety instructions carefully and follow them.



Do not stare into active light source



Protection class II



Protection class III



Polarity of the connection



Safe electrical isolation



Independent converter / transformer



Read instructions before use!



Supplementary information

DANGER warns of serious injuries and danger to life

WARNING warns of *possible* serious injuries and danger to life

NOTICE warns of damage to property

Intended Use

- The device is intended to be used for the decorative lighting of walls indoors and outside.
- The device is **not** a toy! Keep children and animals away from the device!
- The device should only be used as described in these instructions. Any other use is deemed to be improper.
- The device is for personal use only and is not suitable for commercial applications.

Safety Instructions



DANGER – Risk of Electric Shock!

- Never immerse the device, mains cable or mains plug in water or other liquids, and ensure that these components cannot fall into water or become wet.
- Should the device fall into water, switch off the power supply immediately. Do not attempt to pull the device out of the water while it is still connected to the mains power!
- Never touch the device, mains cable or plug adapter with wet hands when these components are connected to the mains power.



WARNING – Danger of Injury!

- **Danger of suffocation!** Keep children and animals away from the packaging material.
- **Risk group 2: ATTENTION!** There may be hazardous optical radiation. Do not look into the lamp for prolonged periods of time while it is on. This can damage the eyes.
- **Risk of strangulation!** Make sure that the mains cable is always kept out of the reach of small children and animals.
- **Danger of tripping!** Make sure that the connected mains cable does not present a trip hazard.



WARNING – Danger of Fire!

- Keep the device away from combustible materials and gases.
- Do not cover the device during operation.
- Do not use the device in conjunction with extension cables.

NOTICE – Risk of Damage to Material and Property

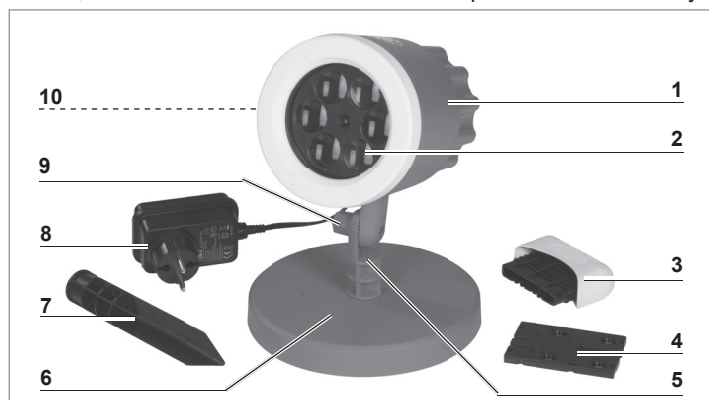
- Only connect the device to a socket with safety contacts that is properly installed and matches the technical data of the device. The socket must also be readily accessible after connection so that the connection to the mains can quickly be isolated.
- Only ever operate the device using the charger which is supplied with the device! Do not use the mains adapter with other devices.
- Position the mains cable in such a way that it does not become squashed or bent and does not come into contact with hot surfaces.
- Remove the mains plug from the plug socket if a fault occurs during operation or before a thunderstorm.
- When you pull it out of the socket, always pull on the mains plug and never the mains cable! Never pull or carry the device by the mains cable.
- Protect the device from heat, naked flames, sub-zero temperatures, persistent moisture, wet conditions and impacts.
- During extreme weather conditions (e. g. thunderstorm, storm, hail) or if the device will not be used for a long time, disconnect it from the mains power and store it in a dry place.
- Use only original spare parts from the manufacturer.
- Do not place or lay any heavy objects on the device, the mains adapter or the mains cable.
- Do not use the device if it, the mains adapter or the mains cable are damaged. Have any repairs done only by a specialist workshop or the customer service department in order to prevent any hazards.

Items Supplied

- 1 x LED projector
- 1 x projector holder
- 1 x plug-in power supply
- 1 x ground spike
- 1 x base
- 1 x template holder
- 1 x motif templates
- 1 x instructions

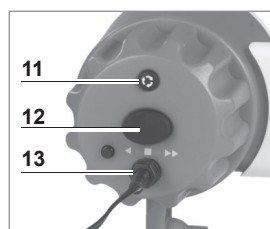
Device Overview

Check the items supplied for completeness and possible transport damage. If you should find any transport damage, do not (!) use the device, but contact the customer service department immediately.



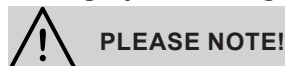
- | | |
|--------------------|---|
| 1 LED projector | 7 Ground spike |
| 2 Lens unit | 8 Mains adapter |
| 3 Template holder | 9 Locking screw |
| 4 Motif template | 10 Template mount
(in the projector housing) |
| 5 Projector holder | |
| 6 Base | |

Rear View



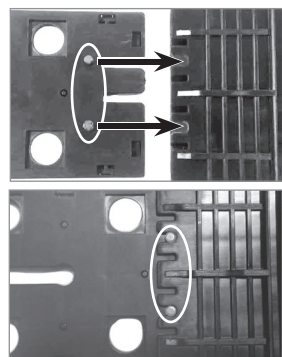
- 11 Button : Rotation On / Off
 12 Speed / On / Off switch:
 ◀ 200 seconds per rotation
 ■ Off
 ▶▶ 60 seconds per rotation
 13 Cap nut

Setting Up and Using the Projector



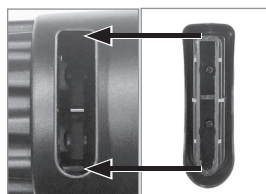
- Do not leave the device switched on for longer than 24 hours. It is not suitable for continuous operation.

- Screw the projector holder (5) to the base (6) to set it up or to the ground spike (7) to anchor it in the ground.
- Screw the LED projector (1) securely to the projector holder using the locking screw (9) and the nut. Note the alignment of the LED projector.
- Set up the LED projector no more than 10 m away from the object which is to be illuminated. When using the ground spike, anchor it firmly in the ground.
- Adjust the alignment of the LED projector again if necessary.



- Insert the motif template (4) into the template holder (3).

Important: Make sure that the two pins on the motif template sit in the recesses which are provided for them in the template holder.



- Insert the template holder with the inserted template into the template mount in the projector housing (10).

Important: Make sure the template holder is in the correct position for the insertion of the template (see picture).

- Insert the small plug of the mains adapter (8) into the socket on the back of the LED projector and screw the cap nut (13) onto the thread of the LED projector.

- Connect the mains adapter to a properly installed plug socket.

- To switch on the device, slide the Speed / On / Off switch (12) to the position ◀ or ▶▶.



With switch (11) the rotation of the motifs can be activated or deactivated.

- To switch off the device, move the Speed / On / Off switch to the ■ position.

Cleaning and Storage



PLEASE NOTE!

- Do not use any corrosive or abrasive cleaning agents to clean the device. These could damage the surface.

- Make sure that the lens unit (2) is always clean. You should therefore clean it with a damp cloth from time to time.
- Store the device in a dry place that is protected from sunlight and is not accessible to children and animals when you are not using it.

Technical Data

Article number: 03976
 ID instructions: Z 03976 M FCB V3.1 1119 dk



Projector

Model number: HDY01A0
 Voltage: 5 V DC
 Power: 7.5 W (max.)
 Protection class: III
 Type of protection: IP64
 Brightness: 25 lumen
 Risk group in accordance with
 DIN EN 62471:2008: 2

Mains adapter

Model number: GQ12-050150-AGO
 Voltage:
 – IN: 100 – 240 V ~ 50 / 60 Hz; 0.4 A
 – OUT: 5 V DC; 1.5 A
 Protection class: II
 Type of protection: IP44

Disposal



Dispose of the packaging material in an environmentally friendly manner and take it to a recycling centre.



This device is governed by the European Directive 2012/19/EU on waste electrical and electronic equipment (WEEE). Do not dispose of this device as normal domestic waste, but rather in an environmentally friendly manner via an officially approved waste disposal company.

Customer Service / Importer:

DS Direct GmbH, Am Heisterbusch 1, 19258 Gallin, Germany • ☎ +49 38851 314650 *)

*) Calls to German landlines are subject to your provider's charges.

All rights reserved.

Chère cliente, cher client,

Nous vous félicitons d'avoir fait l'acquisition de ce **projecteur à motifs**.

Veillez lire attentivement le présent mode d'emploi avant la première utilisation de l'appareil et conservez-le précieusement pour toute consultation ultérieure. Il fait partie intégrante de l'appareil. Si vous donnez ou prêtez cet appareil à une tierce personne, n'oubliez pas d'y joindre ce mode d'emploi.

Faites attention : Les illustrations suivantes peuvent différer légèrement de l'appareil réel.

Pour toute question, veuillez contacter le service après-vente depuis notre site Internet :

www.dspro.de/kundenservice

Explication des symboles et des mentions d'avertissement



Mention de danger : ce symbole indique les risques de blessures. Lisez et observez attentivement les consignes de sécurité correspondantes.



Ne pas regarder fixement la source de lumière active



Classe de protection II



Classe de protection III



Polarité du branchement



Isolation électrique sûre



Convertisseur / transformateur indépendant



Consultez le mode d'emploi avant utilisation



Informations complémentaires

DANGER

Vous avertit d'un risque de blessures graves et mortelles

AVERTISSEMENT

Vous avertit d'un risque *potentiel* de blessures graves et mortelles

AVIS

Vous avertit d'un risque de dégâts matériels

Utilisation conforme

- Cet appareil est conçu pour l'éclairage mural ornemental en extérieur comme en intérieur.
- Cet appareil n'est **pas** un jouet. Ne le laissez pas à la portée des enfants ou des animaux.
- L'appareil doit être utilisé uniquement tel qu'indiqué dans le présent mode d'emploi. Toute autre utilisation est considérée comme non-conforme.
- L'appareil est conçu pour un usage domestique, non professionnel.

Consignes de sécurité



DANGER – Risque d'électrocution !

- Ne plongez jamais l'appareil, le cordon d'alimentation et l'adaptateur secteur dans l'eau ou tout autre liquide et assurez-vous que ces composants ne risquent pas de tomber dans l'eau ou d'être mouillés.

- Si l'appareil devait tomber à l'eau, coupez immédiatement l'alimentation électrique. N'essayez pas d'extraire l'appareil de l'eau tant qu'il est encore raccordé au réseau électrique !
- Ne saisissez jamais l'appareil, le cordon d'alimentation et l'adaptateur secteur à mains humides lorsque ces composants sont raccordés au réseau électrique.



AVERTISSEMENT – Risque de blessures !

- **Risque de suffocation !** Ne laissez pas les emballages à la portée des enfants ou des animaux.
- **Groupe à risque 2 : ATTENTION !** Possibilité de rayonnement optique dangereux. Lors du fonctionnement, ne pas regarder fixement la lampe trop longtemps. Danger pour les yeux.
- **Risque de strangulation !** Assurez-vous de toujours tenir le cordon d'alimentation hors de portée des jeunes enfants et des animaux.
- **Risque de chute !** Afin que personne ne risque de trébucher, veillez à ce que le cordon d'alimentation branché ne gêne pas le passage.



AVERTISSEMENT – Risque d'incendie !

- Tenez l'appareil à l'écart de tout matériau et gaz inflammables.
- Ne recouvrez pas l'appareil pendant son fonctionnement.
- N'utilisez pas l'appareil avec une rallonge électrique.

AVIS – Pour éviter tout risque de dégâts matériels

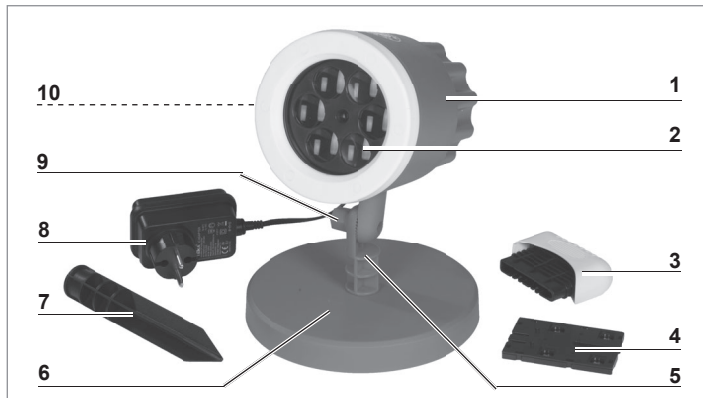
- Branchez l'appareil uniquement sur une prise de courant correctement installée et mise à la terre, et correspondant aux caractéristiques techniques de l'appareil. La prise doit rester facilement accessible même après le branchement de telle sorte à pouvoir rapidement couper l'alimentation de l'appareil.
- Utilisez l'appareil uniquement avec l'adaptateur secteur fourni. N'utilisez pas l'adaptateur secteur pour d'autres appareils.
- Faites cheminer le cordon d'alimentation de sorte qu'il ne soit ni pincé, ni coincé, et qu'il n'entre pas en contact avec des surfaces chaudes.
- Retirez l'adaptateur secteur de la prise de courant si un dysfonctionnement survient au cours de l'utilisation ou avant un orage.
- Pour débrancher l'appareil, tirez toujours sur l'adaptateur secteur, jamais sur le cordon d'alimentation ! N'utilisez jamais le cordon d'alimentation pour tirer ou porter l'appareil.
- Veillez à ce que l'appareil ne soit pas soumis à des chocs ; maintenez-le éloigné de la chaleur et des flammes, ne l'exposez pas à des températures négatives, ni trop longtemps à l'humidité et ne le mouillez pas.
- Dans des conditions météorologiques extrêmes (par ex. en cas d'orage, de tempête ou d'averse de grêle) ou lorsque l'appareil n'est pas utilisé pendant une période prolongée, débranchez-le et rangez-le dans un endroit sec.
- Utilisez uniquement des accessoires d'origine du fabricant.
- Ne posez pas d'objets lourds sur l'appareil, l'adaptateur secteur ou le cordon d'alimentation.
- N'utilisez pas l'appareil lorsque lui-même, son adaptateur secteur ou son cordon d'alimentation sont endommagés. Afin d'éviter tout danger, faites effectuer les réparations exclusivement par un atelier spécialisé ou par le service après-vente.

Composition

- 1 x projecteur à DEL
- 1 x support de projecteur
- 1 x adaptateur secteur
- 1 x piquet
- 1 x pied
- 1 x support de gabarit
- 1 x gabarit à motifs
- 1 x mode d'emploi

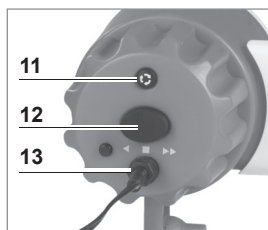
Vue générale de l'appareil


Assurez-vous que l'ensemble livré est complet et ne présente pas de dommage imputable au transport. En cas de dommages subis au cours du transport, n'utilisez pas (!) l'appareil et adressez-vous sans délai au service après-vente.



- | | |
|-------------------------|---|
| 1 Projecteur à DEL | 7 Piquet |
| 2 Lentille | 8 Adaptateur secteur |
| 3 Support de gabarit | 9 Vis de fixation |
| 4 Gabarit à motifs | 10 Réception du gabarit (à l'intérieur du bâti du projecteur) |
| 5 Support du projecteur | |
| 6 Pied | |

Vue de derrière



- 11 Touche  : Rotation marche / arrêt
 12 Commutateur vitesse / marche / arrêt :
 ◀ 200 s par rotation
 ■ arrêt
 ▶▶ 60 s par rotation
 13 Écrou d'accouplement

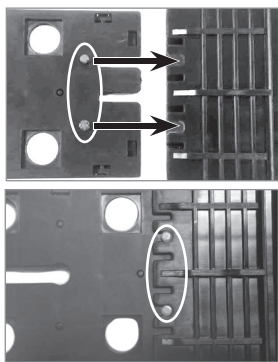
Implantation et utilisation du projecteur



À OBSERVER !

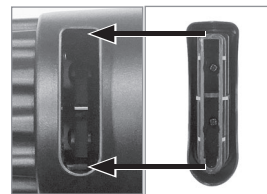
- Ne laissez pas l'appareil allumé plus de 24 heures. Il ne convient pas pour un fonctionnement continu.

- Vissez le support du projecteur (5) au pied (6) pour une pose par terre ou au piquet (7) pour son ancrage au sol.
- Vissez le projecteur à DEL (1) à l'aide de la vis de fixation (9) et de l'écrou sur le support du projecteur. Veillez ce faisant à la bonne orientation du projecteur à DEL.
- Positionnez le projecteur à DEL à une distance maximale de 10 mètres par rapport à l'objet à éclairer. En cas d'utilisation du piquet, ancrez-le correctement au sol.
- Ajustez à nouveau l'orientation du projecteur à DEL le cas échéant.



- Insérez le gabarit à motifs (4) dans le support de gabarit (3).

Important : veillez à ce que les deux goupilles du gabarit à motifs se logent tel qu'illustré dans les évidements prévus à cet effet du support de gabarit.



- Mettez en place le support de gabarit chargé du gabarit à motifs dans la réception du gabarit au sein du bâti du projecteur (10).

Important : veillez à positionner correctement le support de gabarit par rapport à la réception du gabarit au sein du bâti du projecteur (voir illustration).

- Insérez le petit connecteur de l'adaptateur secteur (8) fourni dans la douille logée au dos du projecteur à DEL et vissez l'écrou d'accouplement (13) sur le filetage du projecteur à DEL.
- Branchez l'adaptateur secteur sur une prise installée de façon réglementaire.
- Pour allumer l'appareil, amenez le commutateur vitesse / marche / arrêt (12) en position ◀ ou ▶▶.



La touche  (11) permet d'activer ou de désactiver la rotation des motifs.

- Pour éteindre l'appareil, amenez le commutateur vitesse / marche / arrêt en position ■.

Nettoyage et rangement



À OBSERVER !

- Pour le nettoyage de l'appareil, n'utilisez pas de produits corrosifs ou abrasifs. De tels produits risqueraient d'en endommager la surface.

- Assurez-vous que la lentille (2) reste toujours propre. De ce fait, nettoyez celle-ci de temps en temps avec un chiffon humide.
- Lorsque vous n'utilisez pas l'appareil, rangez-le dans un endroit sec à l'abri du gel et du soleil, hors de portée des enfants et des animaux domestiques.

Caractéristiques techniques

Référence article : 03976

ID du mode d'emploi : Z 03976 M FCB V3.1 1119 dk



Projecteur

N° de modèle : HDY01A0
 Tension : 5 V cc
 Puissance : 7,5 W (max.)
 Classe de protection : III
 Type de protection : IP64
 Luminosité : 25 Lumen
 Groupe à risque selon
 DIN EN 62471:2008 : 2

Adaptateur secteur

N° de modèle : GQ12-050150-AGO
 Tension
 - ENTRÉE : 100 – 240 V ~ 50 / 60 Hz; 0,4 A
 - SORTIE : 5 V cc; 1,5 A
 Classe de protection : II
 Type de protection : IP44

Mise au rebut



Débarrassez-vous des matériaux d'emballage dans le respect de l'environnement en les déposant à un point de collecte prévu à cet effet.



Cet appareil est assujéti à la directive européenne 2012/19/UE applicable aux déchets d'équipements électriques et électroniques (DEEE). L'appareil ne doit pas être jeté avec les ordures ménagères et doit être mis au rebut dans le respect de l'environnement par une entreprise de recyclage agréée.

Service après-vente / importateur :

DS Direct GmbH, Am Heisterbusch 1, 19258 Gallin, Allemagne • ☎ +49 38851 314650 *)

*) Prix d'un appel vers le réseau fixe allemand au tarif de votre fournisseur.

Tous droits réservés.

Geachte klant,

Wij danken u dat u hebt gekozen voor de aankoop van deze **motiefprojector**.

Lees vóór het eerste gebruik van het apparaat de handleiding zorgvuldig door en bewaar deze om haar later nog eens te kunnen nalezen. Deze is een bestanddeel van het apparaat. Als u het apparaat doorgeeft aan derden, dient u ook deze handleiding door te geven.

Let erop: De volgende afbeeldingen kunnen iets van het werkelijke apparaat afwijken.

Mocht u vragen hebben, neem dan contact op met de klantenservice via onze website:

www.dspro.de/kundenservice

Uitleg van de symbolen en signaalwoorden

	Gevaarsymbolen: dit symbool wijst op verwondingsgevaar. De bijbehorende veiligheidsaanwijzingen aandachtig doorlezen en deze opvolgen.
	
	Kijk nooit rechtstreeks in de ingeschakelde lichtbron
	Elektrische veiligheidsklasse II
	Elektrische veiligheidsklasse III
	Polariteit van de aansluiting
	Veilige ontkoppeling van het stroomnet
	Onafhankelijke converter / transformator
	Handleiding vóór gebruik lezen
	Aanvullende informatie

GEVAAR

waarschuwt voor ernstig letsel en levensgevaar

WAARSCHUWING

waarschuwt voor *mogelijk* ernstig letsel en levensgevaar

LET OP

waarschuwt voor materiële schade

Doelmatig gebruik

- Het apparaat is bedoeld voor de decoratieve verlichting van wanden in binnen- en buitenruimten.
- Het apparaat is **geen** speelgoed! Houd het apparaat buiten bereik van kinderen en dieren.
- Gebruik het apparaat uitsluitend zoals beschreven in de handleiding. Elk ander gebruik geldt als ondoelmatig.
- Het apparaat is ontworpen voor particulier gebruik, niet voor commerciële doeleinden.

Veiligheidsinstructies



GEVAAR – Gevaar voor een elektrische schok!

- Dompel het apparaat, het netsnoer en de adapter nooit in water of andere vloeistoffen, en zorg ervoor dat deze onderdelen niet in het water kunnen vallen of nat kunnen worden.
- Onderbreek onmiddellijk de stroomtoevoer als het apparaat in het water valt. Probeer niet om het apparaat uit het water te trekken, terwijl het is aangesloten op het stroomnet!

- Raak het apparaat, het netsnoer en de adapter nooit aan met vochtige handen als deze onderdelen zijn aangesloten op het stroomnet.



WAARSCHUWING – Verwondingsgevaar!

- **Verstikkingsgevaar!** Het verpakkingsmateriaal buiten bereik van kinderen en dieren houden.
- **Risicogroep 2: PAS OP!** Mogelijk gevaarlijke optische straling. Kijk in bedrijf niet gedurende langere tijd in de lamp. Dit kan schadelijk zijn voor de ogen.
- **Gevaar door wurging!** Zorg ervoor dat het netsnoer steeds buiten bereik is van kleine kinderen en dieren.
- **Valgevaar!** Let erop dat niemand kan struikelen over het aangesloten netsnoer.



WAARSCHUWING – Brandgevaar!

- Houd het apparaat uit de buurt van brandbare materialen en gassen.
- Dek het apparaat niet af tijdens de werking.
- Gebruik het apparaat niet in combinatie met verlengsnoeren.

LET OP – Risico op materiële schade

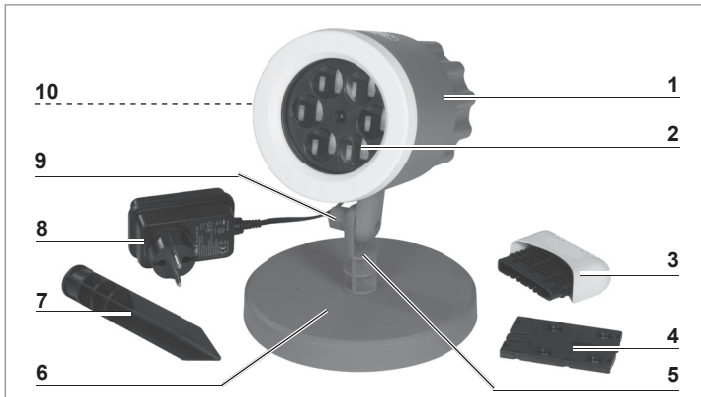
- Het apparaat alleen aansluiten op een contactdoos met aardingscontacten die overeenstemt met de Technische gegevens van het apparaat. De contactdoos moet ook na het aansluiten goed toegankelijk zijn, zodat de verbinding met het stroomnet snel kan worden ontkoppeld.
- Het apparaat alleen gebruiken met de meegeleverde adapter. Gebruik de adapter niet met andere apparaten.
- Leg het netsnoer zo, dat het niet bekneld zit of geknikt wordt en niet met hete oppervlakken in aanraking komt.
- Trek in geval van een storing tijdens de werking of vóór een onweersbui de adapter uit de contactdoos.
- Trek de netstekker altijd aan de adapter en nooit aan het netsnoer uit de contactdoos! Trek of draag het apparaat nooit aan het netsnoer.
- Bescherm het apparaat tegen hitte, open vuur, temperaturen onder nul, lang aanhoudend vocht, natheid en schokken.
- Bij extreme weersomstandigheden (bijv. onweer, storm, hagel) of wanneer het apparaat langere tijd niet wordt gebruikt, van het stroomnet ontkoppelen en op een droge plek bewaren.
- Gebruik uitsluitend originele toebehoren van de fabrikant.
- Plaats of leg geen zware voorwerpen op het apparaat, de adapter of het netsnoer.
- Gebruik het apparaat niet wanneer het, de adapter of het netsnoer is beschadigd. Laat reparaties uitsluitend uitvoeren door een gespecialiseerde werkplaats of de klantenservice om gevaren te voorkomen.

Leveringsomvang

- 1 x LED-projector
- 1 x projectorhouder
- 1 x adapter
- 1 x grondpen
- 1 x standvoet
- 1 x sjabloonhouder
- 1 x motiefsjabloon
- 1 x handleiding

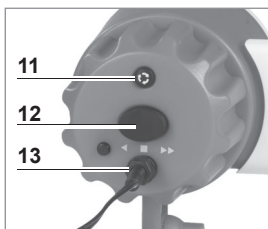
Apparaatoverzicht

Controleer of de levering volledig is en geen transportschade heeft opgelopen. Wanneer transportschade is ontstaan, gebruik het apparaat dan niet (!), maar wendt u zich tot de klantenservice.



- | | |
|-------------------|---|
| 1 LED-projector | 7 Grondpen |
| 2 Lenseenheid | 8 Adapter |
| 3 Sjabloonhouder | 9 Vastzetschroef |
| 4 Motiefsjabloon | 10 Sjabloonopname
(in de projectorbehuizing) |
| 5 Projectorhouder | |
| 6 Standvoet | |

Achteraanzicht



- 11 Knop : rotatie Aan / Uit
 12 Schakelaar snelheid / Aan / Uit:
 ◀ 200 sec. per omwenteling
 ■ Uit
 ▶▶ 60 sec. per omwenteling
 13 Wartelmoer

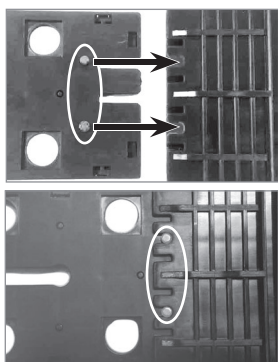
Projector plaatsen en gebruiken



LET OP!

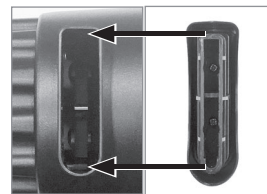
- Laat het apparaat niet langer dan 24 uur aanstaan. Het is niet geschikt voor continu gebruik.

- De projectorhouder (5) met de standvoet (6) voor het plaatsen resp. aan de grondpen (7) ter verankering in de grond vastschroeven.
- De LED-projector (1) met behulp van vastzetschroef (9) en de moer aan de projectorhouder vastschroeven. Daarbij letten op de positie van de LED-projector.
- De LED-projector met een afstand van maximaal 10 meter tot het te beschijnen object opstellen. Bij gebruik van de grondpen deze in de grond verankeren.
- De positie van de LED-projector eventueel nogmaals aanpassen.



- De motiefsjabloon (4) in de sjabloonhouder (3) plaatsen.

Belangrijk: erop letten dat de twee pennen op de motiefsjabloon zoals afgebeeld in de daarvoor bedoelde uitsparingen van de sjabloonhouder zitten.



- De sjabloonhouder met de geplaatste motiefsjabloon in de sjabloonopname in de projectorbehuizing (10) plaatsen.

Belangrijk: let op de juiste positie van de sjabloonhouder voor de sjabloonopname in de projectorbehuizing (zie afbeelding).

- De kleine stecker van de meegeleverde adapter (8) in de bus aan de achterzijde van de LED-projector steken en de wartelmoer (13) op de schroefdraad van de LED-projector draaien.
- De adapter aansluiten op een contactdoos die is geïnstalleerd volgens de voorschriften.
- Om het apparaat in te schakelen, de schakelaar Snelheid / Aan / Uit (12) in stand ◀ of ▶▶ zetten.
 - Met de knop (11) kan de rotatie van de motieven worden gedeactiveerd resp. geactiveerd.
- Om het apparaat uit te schakelen, de schakelaar Snelheid / Aan / Uit in stand ■ zetten.

Reinigen en opbergen



LET OP!

- Gebruik voor het reinigen van het apparaat geen bijtende of schurende reinigingsmiddelen! Deze zouden het oppervlak kunnen beschadigen.

- Let erop dat de lenseenheid (2) altijd schoon is. Reinig deze daarom af en toe met een vochtige doek.
- Het apparaat wanneer het niet wordt gebruikt bewaren op een droge, vorstvrije, tegen zonlicht beschermde alsook voor kinderen en dieren onbereikbare plaats.

Technische gegevens

Artikelnummer: 03976
 ID handleiding: Z 03976 M FCB V3.1 1119 dk



Projector

Modelnummer: HDY01A0
 Spanning: 5 V DC
 Vermogen: 7,5 W (max.)
 Elektrische veiligheidsklasse: III
 IP-code: IP64
 Helderheid: 25 lumen
 Risicogroep op grond van DIN EN 62471:2008: 2

Adapter

Modelnummer: GQ12-050150-AGO
 Spanning
 – IN: 100 – 240 V ~ 50 / 60 Hz; 0,4 A
 – OUT: 5 V DC; 1,5 A
 Elektrische veiligheidsklasse: II
 IP-code: IP44

Afvoeren



Verwijder het verpakkingsmateriaal op milieuvriendelijke wijze en breng deze naar een recyclepunt.



Dit apparaat valt onder de Europese Richtlijn 2012/19/EU betreffende afgedankte elektrische en elektronische apparatuur (AEEA). Voer het apparaat niet af met het normale huishoudelijke afval, maar op een milieuvriendelijke manier via een officieel erkend afvalverwerkingsbedrijf.

Klantenservice / importeur:

DS Direct GmbH, Am Heisterbusch 1, 19258 Gallin, Duitsland • ☎ +49 38851 314650 *)

*) Bellen naar het Duitse vaste netwerk tegen het tarief van uw provider.

Alle rechten voorbehouden.